

**ШКАФ ОСНОВНОЙ И РЕЗЕРВНОЙ ЗАЩИТЫ ТРАНСФОРМАТОРА  
ДЛЯ СХЕМЫ «МОСТИК» И АВТОМАТИКИ РПН  
ШЭ2607 199  
(версия ПО 041\_305; 618\_131, 618\_531; 605\_170, 605\_570)**

Руководство по эксплуатации  
ЭКРА.656453.1093 РЭ



Редакция от 15.03.2023

Редакция от 15.03.2023

Авторские права на данную документацию  
принадлежат ООО НПП ЭКРА.

Снятие копий или перепечатка разрешается  
только по соглашению с разработчиком.

**ВНИМАНИЕ!**

ДО ИЗУЧЕНИЯ НАСТОЯЩЕГО РУКОВОДСТВА ПО ЭКСПЛУАТАЦИИ  
**ШКАФ НЕ ВКЛЮЧАТЬ!**

Редакция от 15.03.2023

## Содержание

1	Описание и работа изделия .....	9
1.1	Назначение шкафа.....	9
1.2	Основные технические данные и характеристики шкафа .....	13
1.3	Общие характеристики шкафа .....	14
1.4	Технические требования к устройствам и защитам комплекта 01 .....	17
1.5	Технические требования к устройствам и защитам комплекта 02 .....	24
1.6	Технические требования к устройствам и защитам комплекта 03 .....	28
1.7	Оперативные переключатели комплектов шкафа.....	32
1.8	Входные цепи шкафа .....	33
1.9	Выходные цепи шкафа .....	34
1.10	Основные технические данные и характеристики терминалов .....	35
1.11	Конструктивное выполнение .....	39
1.12	Устройство и работа комплекта 01 .....	40
1.13	Устройство и работа комплекта 02 .....	47
1.14	Устройство и работа комплекта 03 .....	52
1.15	Дополнительные функции терминалов.....	61
1.16	Принцип действия шкафа .....	62
1.17	Средства измерения, инструмент и принадлежности.....	65
1.18	Маркировка и пломбирование .....	65
1.19	Упаковка .....	66
2	Использование по назначению .....	67
2.1	Эксплуатационные ограничения .....	67
2.2	Подготовка шкафа к использованию.....	67
2.3	Возможные неисправности и методы их устранения.....	99
3	Техническое обслуживание шкафа.....	100
3.1	Общие указания .....	100
3.2	Меры безопасности.....	101
3.3	Проверка работоспособности (эксплуатационные проверки) .....	101
4	Рекомендации по выбору уставок.....	102
4.1	Конфигурирование терминала комплекта 01 .....	102
4.2	Выбор уставок защит .....	109
4.3	Пример расчета ДТЗ трехобмоточного трансформатора .....	115
5	Транспортирование и хранение .....	119
6	Утилизация.....	120
7	Список литературы .....	121
8	Принятые сокращения и обозначения .....	122
	ПРИЛОЖЕНИЕ А.....	160
	ПРИЛОЖЕНИЕ Б.....	163

ПРИЛОЖЕНИЕ В .....	184
ПРИЛОЖЕНИЕ Г .....	185
ПРИЛОЖЕНИЕ Д .....	186
ПРИЛОЖЕНИЕ Е .....	188
ЛИСТ РЕГИСТРАЦИИ ИЗМЕНЕНИЙ.....	189

Настоящее руководство по эксплуатации (РЭ) распространяется на шкаф защиты трансформатора для схем подстанций 110-5АН, 110-5Н, 220-5АН, 220-5Н, в дальнейшем "мостик" и автоматики РПН ШЭ2607 199 (далее шкаф) и содержит необходимые сведения по эксплуатации, обслуживанию и регулированию параметров.

Настоящее РЭ разработано в соответствии с требованиями технических условий ТУ 3433-016-20572135-2000 «Шкафы защит присоединений напряжением 110 и 220 кВ серии ШЭ2607».

Каждый шкаф выполняется по индивидуальной карте заказа (см. приложение А, форма А.1). Заказ внешнего программного обеспечения и оборудования связи для построения локальной сети из терминалов серии БЭ2704, БЭ2502 следует осуществлять для энергетического объекта в целом. Форма карты заказа внешнего программного обеспечения и оборудования связи с рекомендациями по выбору, кратким описанием характеристик, назначения и области применения приведены в приложении А, формы А.2 и А.3 настоящего РЭ.








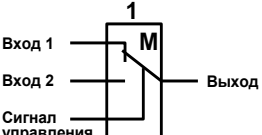
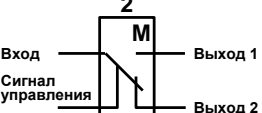
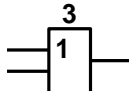

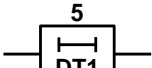
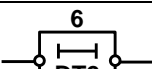
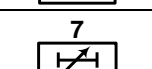
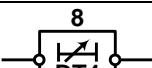


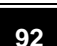

До включения шкафа в работу необходимо ознакомиться с настоящим РЭ.

Надежность шкафа обеспечивается не только качеством его изготовления, но и соблюдением условий транспортирования, хранения, монтажа и эксплуатации, поэтому выполнение всех требований, изложенных в настоящем руководстве по эксплуатации, является обязательным.

В связи с систематически проводимыми работами по совершенствованию шкафа в его конструкцию могут быть внесены незначительные изменения, не ухудшающие параметры и качество шкафа, не отраженные в настоящем издании.

Примечание - В отличие от традиционных устройств релейной защиты и автоматики (РЗА), выполненных с помощью электромеханических и статических (микроэлектронных) устройств, в микропроцессорных устройствах РЗА функции отдельных реле (тока, напряжения, времени и т.д.) реализуются программно. Используемый в настоящем РЭ термин "реле" следует понимать не как физическое устройство, а как программную функцию, реализующую алгоритм работы рассматриваемого реле.

В функциональных схемах используется следующая символика:

<p>Номер рисунка №</p> <p>Наименование логического сигнала Текст</p> 	<p>Внутренний логический сигнал устройства (входной)</p>
	<p>Внутренний логический сигнал устройства (выходной)</p>
	<p>Внешний дискретный входной сигнал (дискретный вход)</p>
	<p>Внешний дискретный выходной сигнал (воздействие на выходные реле)</p>
	<p>Внешний дискретный выходной сигнал (воздействие на сигнализацию)</p>
	<p>Внешний дискретный выходной сигнал (воздействие на выходные реле и на сигнализацию)</p>
	<p>Пусковой (измерительный) орган</p>
<p>1</p> 	<p>Программный переключатель (два входа и один выход) (сигнал управления в состоянии 0)</p>
<p>2</p> 	<p>Программный переключатель (один вход и два выхода) (сигнал управления в состоянии 0)</p>
<p>3</p> 	<p>Логический элемент OR (ИЛИ)</p>
<p>4</p> <p>Инверсия сигнала</p> 	<p>Логический элемент AND (И)</p>
<p>5</p> 	<p>Нерегулируемая выдержка времени на срабатывание</p>
<p>6</p> 	<p>Нерегулируемая выдержка времени на возврат</p>
<p>7</p> 	<p>Регулируемая выдержка времени на срабатывание</p>
<p>8</p> 	<p>Регулируемая выдержка времени на возврат</p>
<p>Номер накладки XB1</p> 	<p>Программная накладка (состояние 0 или 1)</p>
	<p>№ дискретного сигнала (см. приложение Б)</p>
	<p>Назначаемый дискретный сигнал</p>
<p>№</p> <p>Текст</p> 	<p>Сигнал дополнительной логики (входной)</p>



## 1 Описание и работа изделия

### 1.1 Назначение шкафа

1.1.1 Шкаф ШЭ2607 199 предназначен для защиты трансформатора (Т) в схеме “мостик”, управления выключателем стороны ВН трансформатора и регулирования коэффициента трансформации под нагрузкой (РПН).

Шкаф состоит из трех комплектов защит.

Первый комплект (далее - комплект 01) реализует функции основных и резервных защит трансформатора и содержит:

- дифференциальную токовую защиту трансформатора (ДТЗ) от всех видов КЗ внутри бака трансформатора;
- токовую защиту нулевой последовательности стороны высшего напряжения ВН (ТЗНП);
- максимальную токовую защиту стороны ВН с пуском по напряжению (МТЗ ВН);
- максимальную токовую защиту стороны низшего напряжения 1 секции (НН1) с пуском по напряжению (МТЗ НН1);
- максимальную токовую защиту стороны низшего напряжения 2 секции (НН2) с пуском по напряжению (МТЗ НН2);
- реле минимального напряжения сторон НН1 и НН2, реагирующие на понижение междуфазного напряжения для пуска по напряжению МТЗ ВН, МТЗ НН1, МТЗ НН2;
- реле максимального напряжения сторон НН1 и НН2, реагирующие на повышение напряжения обратной последовательности для пуска по напряжению МТЗ ВН, МТЗ НН1, МТЗ НН2;
- защиту от перегрузки (ЗП);
- токовые реле для пуска автоматики охлаждения;
- реле тока для блокировки РПН при перегрузке;
- реле минимального напряжения сторон НН1 и НН2, реагирующие на понижение междуфазного напряжения для блокировки РПН;
- УРОВ выключателя ВН1;
- прием сигналов от сигнальной и отключающей ступеней газовой защиты трансформатора (ГЗТ), газовой защиты РПН трансформатора (ГЗ РПН), датчиков повышения температуры масла, понижения и повышения уровня масла, неисправности цепей охлаждения;
- контроль состояния изоляции цепей газовой защиты трансформатора.

Кроме того комплект обеспечивает прием сигналов от датчиков повышения температуры масла, понижения и повышения уровня масла, неисправности цепей охлаждения.

Схема подключения комплекта 01 к измерительным трансформаторам тока (ТТ) и трансформаторам напряжения (ТН) приведена на рисунке 8.1.

Релейная часть комплекта 01 выполнена на базе микропроцессорного терминала БЭ2704 308 с установленным ПО версии 041\_305 (тип защиты трансформатора V045).

Второй комплект (далее - комплект 02) реализует функции резервных защит трансформатора и автоматики управления выключателем и содержит :

- трехступенчатую МТЗ от междуфазных повреждений;

- ТЗНП ВН;
- ГЗ трансформатора и ГЗ РПН;
- УРОВ;
- однократное АПВ;
- АУВ.

- Схема подключения комплекта 02 к измерительным трансформаторам тока (ТТ) и трансформаторам напряжения (ТН) приведена на рисунке 8.2.

- Релейная часть комплекта 02 выполнена на базе микропроцессорного терминала типа БЭ2502А1803 с установленным ПО версии 618\_131 или 618\_531 с поддержкой МЭК 61850.

Третий комплект защит (далее - комплект 03) реализует функции:

- автоматическое поддержание напряжения в заданных пределах;
- ручное регулирование напряжения;
- блокировку работы РПН при обнаружении неисправности привода РПН;
- блокировку РПН от внешних сигналов;
- блокировку РПН при перегрузках трансформатора;
- блокировку РПН при превышении  $3U_0$  (или  $U_2$ );
- блокировку РПН при пониженном измеряемом напряжении;
- коррекцию уровня регулируемого напряжения по току нагрузки (встречное регулирование);
- одновременный контроль двух секций шин;
- оперативное переключение регулирования с одной секции шин на другую;
- оперативное изменение уставки по напряжению поддержания с выбранного заранее на другое значение;
- формирование импульсных или непрерывных команд управления электроприводом РПН.

Схема подключения комплекта 03 к измерительным трансформаторам тока (ТТ) и трансформаторам напряжения (ТН) приведена на рисунках 1.4 - 1.7.

- Комплект 03 выполнен на базе микропроцессорного терминала БЭ2502А0501 с установленным ПО версии 605\_170 или 605\_570 с поддержкой МЭК 61850.

#### 1.1.2 Функциональное назначение шкафа

Пример записи обозначения шкафа ШЭ2607 199 на номинальный переменный ток 1 или 5 А, номинальное напряжение переменного тока 100 В частотой 50 Гц, номинальное напряжение оперативного постоянного тока 220 В при его заказе и в документации другого изделия для поставок в Российскую Федерацию:

"Шкаф защиты трансформатора для схемы «мостик» и автоматики управления ШЭ2607 199-61Е2УХЛ4, ТУ 3433-016-20572135-2000".

Возможна поставка шкафа специального назначения по требованию заказчика, в том числе, на напряжение переменного тока частотой 60 Гц.

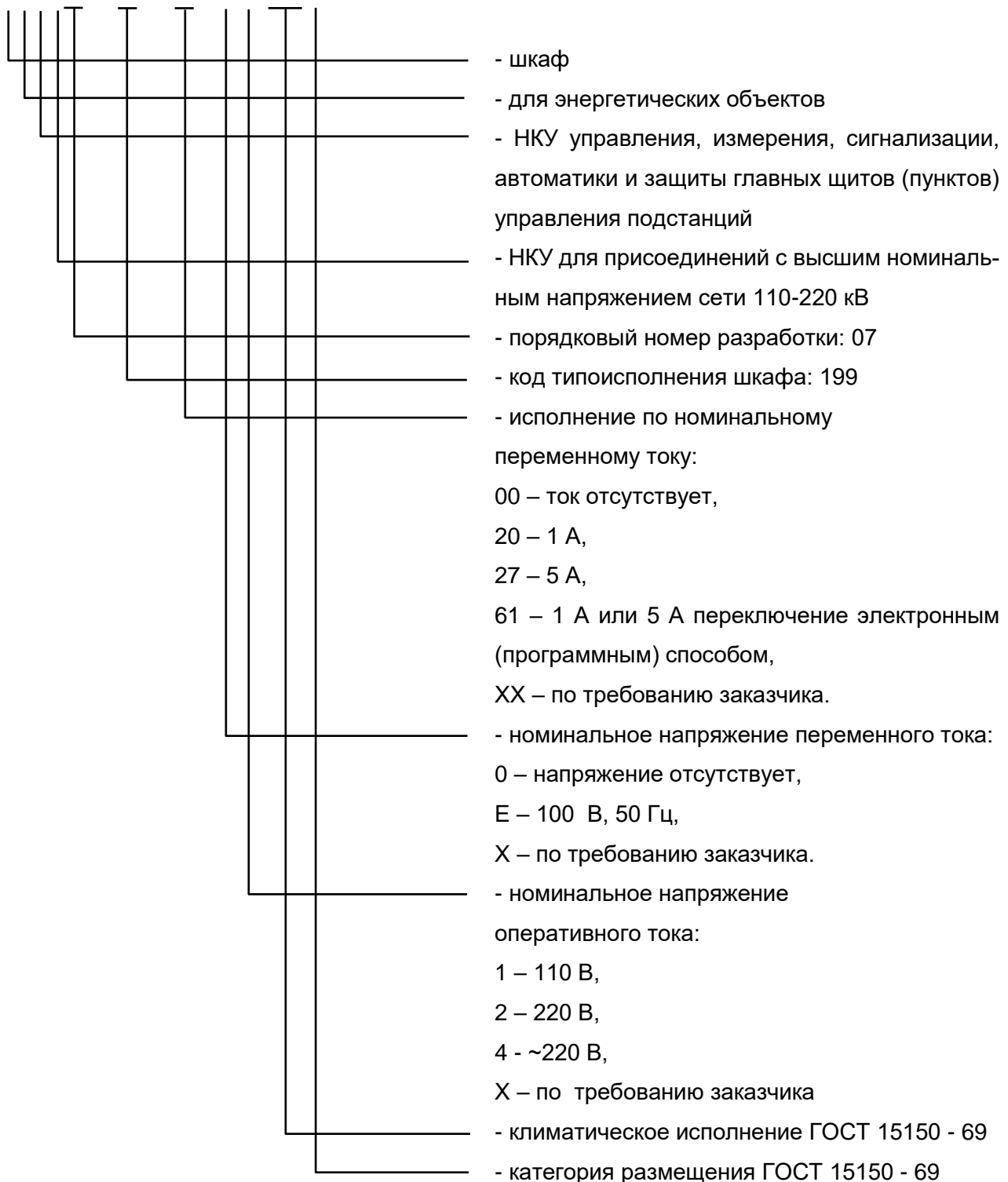
Функциональное назначение комплектов защит шкафа приведено в таблице 1.

Таблица 1 - Функциональные назначение терминалов защит

Комплект	Код функции	Версия	Назначение
01	04	5	Дифференциальная защита трансформатора, ТЗНП, МТЗ ВН с пуском по напряжению, МТЗ НН1 с пуском по напряжению, МТЗ НН2 с пуском по напряжению, защита от перегрузки, блокировка РПН по току и напряжению, реле тока автоматики охлаждения, УРОВ ВН, прием сигналов от газовых защит трансформатора и РПН, логическая защита шин сторон НН1 и НН2, дуговая защита сторон НН1 и НН2, контроль состояния изоляции цепей газовой защиты трансформатора
02	18	03	МТЗ, ТЗНП ВН, ГЗ трансформатора, ГЗ РПН, УРОВ, однократное АПВ, АУВ.
03	05	01	Автоматика регулирования напряжения под нагрузкой

Структура условного обозначения типоразмеров шкафа

ШЭ2607 199 - XX E X УХЛ4



1.1.3 Условия работы шкафа

Шкаф предназначен для работы в следующих условиях:

а) номинальное значение климатических факторов внешней среды по ГОСТ 15543.1-89 и ГОСТ 15150-69, при этом:

- нижнее предельное рабочее значение температуры окружающего воздуха - минус 5°C (без выпадения инея и росы);

- верхнее предельное рабочее значение температуры окружающего воздуха – плюс

45°C;

- относительная влажность воздуха - не более 80 % при температуре плюс 25°C;
- высота над уровнем моря - не более 2000 м;
- тип атмосферы II промышленная;
- окружающая среда невзрывоопасная, не содержащая токопроводящей пыли, агрессивных газов и паров в концентрациях, разрушающих изоляцию и металл;
- место установки шкафа должно быть защищено от попадания брызг воды, масел, эмульсий, а также от прямого воздействия солнечной радиации.

б) рабочее положение шкафа в пространстве - вертикальное с отклонением от рабочего положения до 5° в любую сторону.

1.1.4 Степень загрязнения 1 (загрязнение отсутствует или имеется только сухое, непроводящее загрязнение) по ГОСТ Р 51321.1-2007, СТБ МЭК 60439-1-2007.

1.1.5 Группа механического исполнения шкафа в части воздействия механических внешних воздействующих факторов - М40 по ГОСТ 17516.1-90, при этом аппаратура, входящая в состав шкафа, выдерживает:

- вибрационные нагрузки с максимальным ускорением до 0,5g в диапазоне частот от 0,5 до 100 Гц

- одиночные удары длительностью от 2 до 20 мс с максимальным ускорением 3g.

1.1.6 Шкаф сейсмостоек при воздействии землетрясений интенсивностью до 9 баллов включительно по шкале MSK-64 при уровне установки над нулевой отметкой до 10 м по ГОСТ 17516.1-90.

1.1.7 Оболочка шкафа имеет степень защиты от прикосновения к токоведущим частям и попадания твердых посторонних тел IP41 (IP54 по требованию заказчика) по ГОСТ 14254-2015 (IEC 60529:2013), а клеммники терминалов БЭ2704, БЭ2502 и переключатели на двери шкафа –IP00.

## 1.2 Основные технические данные и характеристики шкафа

1.2.1 Типоисполнения шкафов ШЭ2607 199 и их основные параметры приведены в таблице 2.

Таблица 2

Типоисполнения шкафа	Наименование параметра и норма			
	Номинальное напряжение оперативного постоянного тока, В	Номинальный переменный ток, А	Частота, Гц	Номинальное напряжение переменного тока, В
ШЭ2607 199-61Е1УХЛ4	110	1/5	50	100
ШЭ2607 199-61Е2УХЛ4	220			

1.2.2 Шкаф с двух сторон имеет двери, обеспечивающие двухстороннее обслуживание установленной в нем аппаратуры

1.2.3 Габаритные, установочные размеры и масса шкафов приведены на рисунке 4.

### 1.3 Общие характеристики шкафа

#### 1.3.1 Требования к электрической прочности изоляции

1.3.1.1 Сопротивление изоляции всех электрически независимых цепей шкафа (кроме портов последовательной передачи данных терминала) относительно корпуса и между собой, измеренное в холодном состоянии при температуре окружающего воздуха  $(25 \pm 10)$  °С и относительной влажности 80 % не менее 100 МОм.

Примечание - Характеристики, приведенные в дальнейшем без специальных оговорок, соответствуют нормальным условиям:

- температуре окружающего воздуха  $(25 \pm 10)$  °С;
- относительной влажности 80 %;
- номинальному значению напряжения оперативного постоянного тока;
- номинальной частоте переменного тока.

1.3.1.2 В состоянии поставки электрическая изоляция между всеми независимыми цепями шкафа (кроме портов последовательной передачи данных терминала) относительно корпуса и всех независимых цепей между собой выдерживает без пробоя и перекрытия испытательное напряжение 2000 В (эффективное значение) переменного тока частотой 50 Гц в течение 1 мин.

Электрическая изоляция цепей тока, включенных в разные фазы, и между собой, если они гальванически не связаны, выдерживает без пробоя и перекрытия испытательное напряжение 2000 В (эффективное значение) переменного тока частотой 50 Гц в течение 1 мин.

При повторных испытаниях шкафа испытательное напряжение не должно превышает 85 % от указанных значений.

1.3.1.3 Электрическая изоляция цепей цифровых связей с верхним уровнем АСУ энергоснабжения с номинальным напряжением не более 60 В относительно корпуса, соединенного с другими независимыми цепями, выдерживает без повреждений испытательное напряжение действующим значением 0,5 кВ частотой 50 Гц в течение 1 мин.

1.3.1.4 Электрическая изоляция всех независимых цепей между собой и относительно корпуса (кроме цепей постоянного тока напряжением до 60 В включительно, связанных с корпусом) устройств РЗА выдерживает без повреждений три положительных и три отрицательных импульса испытательного напряжения, имеющих параметры по ГОСТ Р 51321.1-2007, СТБ МЭК 60439-1-2007.

#### 1.3.2 Требования к цепям оперативного питания

1.3.2.1 Питание шкафа осуществляется от цепей оперативного постоянного тока. Микроэлектронная часть устройств шкафа гальванически отделена от источника оперативного постоянного тока.

1.3.2.2 Шкаф правильно функционирует при изменении напряжения оперативного постоянного тока в диапазоне от 0,8 до 1,1 номинального значения.

1.3.2.3 Контакты выходных реле шкафа не замыкаются ложно при подаче и снятии напряжения оперативного постоянного тока с перерывом любой длительности.

1.3.2.4 Контакты выходных реле шкафа не замыкаются ложно, а аппаратура терминалов не повреждается при подаче напряжения оперативного постоянного тока обратной полярности.

1.3.2.5 Автоматические выключатели (АВ) в цепях оперативного постоянного тока

Для защиты цепей питания шкафа ШЭ2607 199, включающей в себя терминалы БЭ2704, БЭ2502А и блоки фильтров П1712, предпочтительным вариантом является АВ с номинальным током 2 А и кратностью срабатывания отсечки (10...14) (на каждый комплект шкафа).

В приложении Ж приведены рекомендации по выбору АВ. Данная информация является справочной. По аналогии могут быть выбраны АВ других производителей, а также выбраны другие номинальные токи и кратность срабатывания отсечки.

1.3.3 По электромагнитной совместимости шкаф соответствует требованиям ТУ 3433-016-20572135-2000.

1.3.4 Требования к коммутационной способности контактов выходных реле

1.3.4.1 Коммутационная способность контактов выходных реле как терминала, так и шкафа, действующих на включение и отключение выключателя в цепях постоянного тока с индуктивной нагрузкой и постоянной времени, не превышающей 0,04 с, 1/0,4/0,2/0,15 А при напряжении соответственно 48/110/220/250 В.

Контакты допускают включение цепей с током:

до 10 А в течение 1,0 с;

до 15 А в течение 0,3 с;

до 30 А в течение 0,2 с;

до 40 А в течение 0,03 с.

Длительно допустимый ток через контакты не менее 5 А.

Коммутационная износостойкость контактов не менее 2000 циклов.

1.3.4.2 Коммутационная способность контактов выходных реле, действующих во внешние цепи постоянного тока с индуктивной нагрузкой и постоянной времени, не превышающей 0,02 с, не менее 30 Вт при токе 1/0,4/0,2/0,15 А и напряжении соответственно 48/110/220/250 В.

Коммутационная износостойкость контактов не менее:

10000 циклов при  $\tau = 0,005$  с,

6500 циклов при  $\tau = 0,02$  с.

1.3.4.3 Коммутационная способность контактов реле, действующих на цепи внешней сигнализации, не менее 30 Вт в цепях постоянного тока с индуктивной нагрузкой с постоянной времени, не превышающей 0,005 с при напряжении от 24 до 250 В или при токе до 2 А.

1.3.5 Элементы терминалов шкафа, обтекаемые током в нормальном режиме, длительно выдерживают 200 % номинальной величины переменного тока, 115 % номинальной величины напряжения оперативного постоянного тока, 180 % номинальной величины напряжения переменного тока для цепей напряжения "разомкнутого" треугольника и 150 % для

остальных цепей напряжения.

Цепи переменного тока терминалов шкафа выдерживают без повреждения ток  $40I_{НОМ}$  в течение 1 с.

Термическая стойкость цепей напряжения шкафа, подключаемых к обмоткам «разомкнутого треугольника» трансформатора напряжения, обеспечивается при напряжении до 180 В в течении 6 с.

1.3.6 Мощность, потребляемая комплектами шкафа при подведении к ним номинальных величин токов и напряжений:

- для комплекта 01, не превышает:

- по цепям напряжения переменного тока, подключаемым к вторичным обмоткам трансформатора напряжения,

ВА на фазу 0,5;

- по цепям переменного тока в симметричном режиме, ВА на фазу

при  $I_{НОМ} = 1 \text{ А}$  0,5,

$I_{НОМ} = 5 \text{ А}$  2,0;

- по цепям напряжения оперативного постоянного тока, Вт:

в нормальном режиме 20,

в режиме срабатывания 40.

- для комплектов 02 и 03, не превышает:

- по цепям напряжения переменного тока, подключаемым к вторичным обмоткам трансформатора напряжения, ВА на фазу 0,5;

- по цепям переменного тока в симметричном режиме, ВА на фазу

при  $I_{НОМ} = 1 \text{ А}$  0,5;

при  $I_{НОМ} = 5 \text{ А}$  2,0;

- по цепям напряжения оперативного постоянного тока (без учета цепей сигнализации), Вт:

в нормальном режиме 7;

в режиме срабатывания 15.

- по цепям сигнализации в режиме срабатывания, Вт 20.

### 1.3.7 Требования по надёжности

1.3.7.1 Номенклатура и значение показателей надёжности шкафов соответствуют требованиям ГОСТ 27.003-2016:

- средняя наработка на отказ шкафа - не менее 25000 ч и 125000 ч - для терминалов;

- среднее время восстановления работоспособного состояния шкафа при наличии полного комплекта запасных блоков - не более 2 ч с учётом времени нахождения неисправности;

- средний срок службы шкафа - не менее 25 лет при условии проведения требуемых технических мероприятий по обслуживанию с заменой, при необходимости, материалов и комплектующих, имеющих меньший срок службы;



- средний срок сохраняемости шкафа в упаковке поставщика составляет три года.

1.3.7.2 В соответствии с требованиями ГОСТ 27.003-2016 для шкафов приняты следующие критерии:

1) критерии отказов:

- прекращение выполнения шкафом одной из заданных функций;  
- внешние проявления, связанные с наступлением или предпосылками наступления неработоспособного состояния (шум, перегрев, искры и др.).

2) критерии предельного состояния:

- снижение электрических свойств материалов и комплектующих до предельно допустимого уровня, восстановление или замена которых не предусмотрены эксплуатационной документацией;

1.3.7.3 Соответствие показателей надежности шкафов установленным требованиям подтверждается статистическими данными о числе и видах отказов, полученным из опыта эксплуатации.

1.3.8 Класс покрытия поверхности шкафа по ГОСТ 9.032-74 и в соответствии с документацией предприятия-изготовителя.

1.3.9 В соответствии с ГОСТ Р 51321.1-2007, СТБ МЭК 60439-1-2007 в шкафу обеспечивается непрерывность цепи защитного заземления. При этом электрическое сопротивление, измеренное между болтом для заземления шкафа и любой заземляемой металлической частью, не превышает 0,1 Ом.

1.3.10 Конструкция шкафа обеспечивает воздушные зазоры и длину пути утечки между контактными зажимами шкафа и корпусом не ниже 3 мм по воздуху и 4 мм по поверхности.

1.3.11 Сведения о содержании цветных металлов в шкафу приведены в приложении В.

#### **1.4 Технические требования к устройствам и защитам комплекта 01**

1.4.1 Дифференциальная защита трансформатора (ДТЗ) и реле контроля обрыва цепей тока (КОЦТ)

1.4.1.1 ДТЗ имеет до четырех входов для подключения к четырем трехфазным группам трансформаторов тока сторон ВН1, ВН2, НН1, НН2 (оставшиеся 2 группы в резерве).

Примечание - При отсутствии у трансформатора какой-либо стороны (например ВН2, НН2) предусмотрена возможность отключения неиспользуемых измерительных органов при помощи программных накладок.

1.4.1.2 Обеспечена возможность выравнивания различий базисных токов по сторонам в пределах от 10 до 50000 А.

Примечания

1 - Под первичным базисным током стороны ( $I_{\text{БАЗ.СТОР.}}$ ) понимается значение номинального тока, протекающего в плече защиты на определённой стороне при передаче на эту сторону номинальной мощности трансформатора (формула для расчёта приведена в разделе 4);

2 - Вторичные значения базисных токов рассчитываются из первичных с учётом коэффициентов трансформации ТТ каждой из сторон.

Обеспечена возможность подключения токовых цепей ДТЗ к ТТ, соединенным по схеме "звезда" независимо от группы соединения защищаемого трансформатора (Y/Y-0, Y/Δ-11, Δ/Δ-0). Компенсация фазового сдвига и коэффициента схемы при этом осуществляется программно.

Для трансформатора с группой соединения Y/Δ-11 возможно подключение к трансформаторам тока, соединенным по схеме "треугольник". При этом программная компенсация фазового сдвига и коэффициента схемы не производится. Также при этом не работает ТЗНП, т.к. отсутствует ток  $3I_0$ .

Схемы подключения ДТЗ приведены на рисунках 1.1 и 1.2.

1.4.1.3 ДТЗ выполнена в виде двухканальной дифференциальной токовой защиты, содержащей чувствительное реле и отсечку.

Чувствительное реле ДТЗ имеет токозависимую характеристику с уставкой по начальному току срабатывания ( $I_{до}$ ), изменяемой в диапазоне от 0,10 до 2,00 о.е.

Средняя основная погрешность ДТЗ по начальному току срабатывания не более  $\pm 5\%$  от уставки.

Дифференциальная отсечка предназначена для обеспечения надежной работы при больших токах повреждения в зоне действия защиты. Отсечка отстраивается от броска тока намагничивания по уставке.

Ток срабатывания отсечки ( $I_{отс.}$ ) изменяется в диапазоне от 2,00 до 20,0 о.е.

Средняя основная погрешность по току срабатывания отсечки не более  $\pm 5\%$  от уставки.

1.4.1.4 ДТЗ выполнена в виде дифференциальной токовой защиты с торможением от тормозного тока, определяемого по выражению:

$$I_T = \sqrt{\operatorname{Re}(\underline{I}'_1 \cdot \underline{I}'_2)} \text{ при } |\arg \underline{I}'_1 - \arg \underline{I}'_2| \geq \frac{\pi}{2}, \quad (1)$$

$$I_T = 0 \text{ при } |\arg \underline{I}'_1 - \arg \underline{I}'_2| < \frac{\pi}{2}, \quad (2)$$

где  $\underline{I}'_1$  – наибольший из четырех токов (сторон ВН1, ВН2, НН1, НН2);

$\underline{I}'_2 = \underline{I}_1 + \underline{I}_2 + \underline{I}_3 + \underline{I}_4 - \underline{I}'_1$  – комплексно сопряженный вектор суммы всех токов за исключением  $\underline{I}'_1$ ;

$\operatorname{Re}(\underline{I}'_1 \cdot \underline{I}'_2)$  – действительная часть векторного произведения токов  $\underline{I}'_1$  и  $\underline{I}'_2$ ;

$I_D = |\underline{I}'_1 + \underline{I}'_2|$  – дифференциальный ток.

Характеристика срабатывания ДТЗ, приведенная на рисунке 2, состоит из горизонтального и наклонного участков, соединенных плавным переходом.

$$I_{CP} = I_{до} + K_T(I_T - I_{T0}), \quad (3)$$

где  $I_{CP}$  – ток срабатывания чувствительного реле ДТЗ;

$I_{до}$  – начальный ток срабатывания;

$I_T$  – тормозной ток;

$I_{T0}$  – длина горизонтального участка тормозной характеристики;

$K_T$  – коэффициент торможения.

Длина горизонтального участка ( $I_{T0}$ ) регулируется в диапазоне от 0,40 до 1,00 о.е. Средняя основная погрешность по величине горизонтального участка тормозной характеристики не более  $\pm 10$  % от уставки.

Уставка по коэффициенту торможения ( $K_T$ ) изменяется в диапазоне от 0,2 до 0,7 о.е.

Средняя основная погрешность по коэффициенту торможения не более  $\pm 10$  % от уставки.

*Примечание - Под коэффициентом торможения понимается отношение приращения дифференциального тока ( $I_d$ ) к приращению тормозного тока ( $I_T$ ) в условиях срабатывания.*

При тормозном токе  $I_T \geq I_{TORM.БЛОК}$  (ток торможения блокировки) характеристика срабатывания ДТЗ изменяется:

если  $I'_1 \geq I_{TORM.БЛОК}$  и  $I'_2 \geq I_{TORM.БЛОК}$  защита блокируется;

если  $I'_1 < I_{TORM.БЛОК}$  или  $I'_2 < I_{TORM.БЛОК}$  наклон характеристики определяется коэффициентом торможения.

Уставка по току торможения блокировки изменяется в диапазоне от 0,70 до 3,00 о.е.

Средняя основная погрешность по току торможения блокировки не более  $\pm 5$  % от уставки.

1.4.1.5 Коэффициент возврата ДТЗ не ниже 0,6.

1.4.1.6 Время срабатывания ДТЗ при двукратном и более по отношению к току срабатывания не более 0,03 с.

Время возврата ДТЗ не более 0,030 с.

1.4.1.7 ДТЗ на минимальных уставках по начальному току срабатывания и коэффициенту торможения обеспечивает отстройку от однополярных бросков намагничивающего тока (в том числе и “трансформированных”) с амплитудой, равной шестикратному значению амплитуды базисного тока стороны, и основанием волны тока до  $240^\circ$ .

ДТЗ на минимальных уставках по начальному току срабатывания и коэффициенту торможения обеспечивает отстройку от периодических бросков намагничивающего тока с амплитудой, равной двукратному значению амплитуды базисного тока стороны.

1.4.1.8 Для отстройки ДТЗ от бросков токов намагничивания контролируется уровень второй гармоники в дифференциальном токе. Уровень блокировки по второй гармонике может изменяться в пределах от 5 до 40 % по отношению к величине основной гармоники в дифференциальном токе.

1.4.1.9 Для отстройки ДТЗ от перевозбуждения контролируется уровень пятой гармоники в дифференциальном токе. Уровень блокировки по пятой гармонике может изменяться в пределах от 5 до 40 % по отношению к величине основной гармоники в дифференциальном токе.

1.4.1.10 ДТЗ правильно функционирует при КЗ в зоне действия при токе повреждения более начального тока срабатывания чувствительного реле до  $40I_{БАЗ.СТОР}$  при значении токовой погрешности высоковольтных трансформаторов тока в установленном режиме, вызванной их насыщением при работе на активную нагрузку, до 50 % .

1.4.1.11 ДТЗ отстроена от тока внешнего КЗ при максимальной кратности входного тока не более  $40I_{БАЗ.СТОР}$  при значении полной погрешности высоковольтных трансформаторов

тока в установившемся режиме, вызванной их насыщением при работе на активную нагрузку, до 10 % .

1.4.1.12 Дополнительная погрешность по начальному току срабатывания и коэффициенту торможения ДТЗ при изменении температуры окружающего воздуха в рабочем диапазоне не превышает  $\pm 5$  % от средних значений параметров срабатывания, определенных при температуре  $(25 \pm 10)$  °С.

1.4.1.13 КОЦТ выполнен в виде дифференциального токового реле, имеет токозависимую характеристику с уставкой по начальному току срабатывания  $I_{КОЦТ}$ , изменяемой в диапазоне от 0,04 до 2,00 о.е.

1.4.2 Максимальная токовая защита на сторонах высшего, первой и второй секций низшего напряжений трансформатора

1.4.2.1 Максимальная токовая защита на всех сторонах трансформатора выполняется в трехфазном исполнении и содержит:

- реле максимального тока, при этом МТЗ НН1 и МТЗ НН2 имеют две ступени;
- реле выдержки времени для действия на различные выключатели всех сторон трансформатора;
- пусковые органы среднего напряжения, а также первой и второй секций низшего напряжений.

Реле тока МТЗ включаются на расчётный линейный ток, когда схема соединения стороны «звезда» или на линейный ток, когда схема соединения стороны «треугольник» (таблица 3).

Таблица 3.

Схема соединения стороны	Включение реле тока МТЗ		
	фаза А	фаза В	фаза С
Y - «звезда»	$I_A^* = I_a - I_b$	$I_B^* = I_b - I_c$	$I_C^* = I_c - I_a$
$\Delta$ - «треугольник»	$I_A^* = I_a$	$I_B^* = I_b$	$I_C^* = I_c$

$I_A^*, I_B^*, I_C^*$  – расчётные токи соответствующей стороны, А;  
 $I_a, I_b, I_c$  – измеряемые токи соответствующей стороны, А.

При этом производится компенсация тока нулевой последовательности.

1.4.2.2 Для реле максимального тока обеспечивается диапазон уставок от 0,10 до 100,00 А. Средняя основная погрешность по току срабатывания не более  $\pm 5$  % от уставки.

1.4.2.3 Максимальная токовая защита на всех сторонах трансформатора выполняется с пуском или без пуска по напряжению. Пуск по напряжению осуществляется с помощью реле минимального напряжения, реагирующего на уменьшение междуфазных напряжений ( $U_{AB} <$  или  $U_{BC} <$ ) и с помощью реле максимального напряжения, реагирующего на увеличение напряжения обратной последовательности ( $U_2 >$ ).

1.4.2.4 Реле минимального напряжения имеет уставки по напряжению, регулируемые в диапазоне от 10,0 до 100,0 В.

Средняя основная погрешность по напряжению срабатывания составляет не более  $\pm 5$  % от уставки.

1.4.2.5 Реле максимального напряжения имеет уставки по напряжению, регулируемые в диапазоне от 6,0 до 24,0 В (в фазных величинах).

Средняя основная погрешность по напряжению срабатывания составляет не более  $\pm 5$  % от уставки.

1.4.2.6 Коэффициент возврата реле минимального напряжения составляет не более 1,1, реле максимального напряжения - не менее 0,9.

1.4.2.7 Дополнительная погрешность по напряжению срабатывания реле минимального и максимального напряжений при изменении температуры окружающего воздуха в рабочем диапазоне не превышает  $\pm 5$  % от среднего значения, определенного при температуре  $(25 \pm 10)$  °С.

1.4.2.8 Максимальная токовая защита стороны НН1 и НН2 может выполняться с контролем направленности или без контроля.

Для обеспечения направленности МТЗ НН1 (НН2) используется реле направления мощности (РНМ), которое работает по направлению мощности прямой последовательности. В зависимости от выбранной уставки РНМ может работать по направлению мощности от трансформатора к шинам НН1 (НН2) или от шин НН1 (НН2) в трансформатор.

Характеристика работы реле направления мощности приведена на рисунке 3.

1.4.2.9 Величина уставок реле РНМ по току срабатывания ( $I_{CP}$ ) составляет 0,1 А, а по напряжению срабатывания ( $U_{CP}$ ) – 1 В.

1.4.2.10 Уставка РНМ по углу максимальной чувствительности ( $\varphi_{MЧ}$ ) регулируется в пределах от 30 до 85°. Зона работы РНМ составляет от 160 до 180°.

Средняя основная погрешность по углу максимальной чувствительности РНМ не превышает  $\pm 10$  %.

1.4.2.11 Дополнительная погрешность по углу максимальной чувствительности РНМ от изменения температуры окружающего воздуха в рабочем диапазоне не превышает  $\pm 5$  % от среднего значения, определенного при температуре  $(25 \pm 10)$  °С.

1.4.2.12 Коэффициент возврата РНМ по току и напряжению не менее 0,8.

1.4.2.13 Время срабатывания РНМ при одновременной подаче напряжения  $3U_{CP}$  и тока  $3I_{CP}$  не превышает 0,03 с.

Время возврата РНМ при одновременном сбросе входных напряжения и тока от номинальных значений до 0 не превышает 0,05 с.

#### 1.4.3 Защита от перегрузки

1.4.3.1 Защита от перегрузки содержит:

- двенадцать однофазных реле максимального тока, включенных на токи сторон ВН1, ВН2, НН1 и НН2 трансформатора, выходы которых объединены по схеме ИЛИ;

- программные накладки для вывода ЗП по любой из сторон;

- реле времени.

1.4.3.2 Для реле максимального тока ЗП обеспечивается диапазон уставок от 0,05 до

100 А.

1.4.3.3 Средняя основная погрешность по току срабатывания реле максимального тока ЗП составляет не более  $\pm 5\%$  от уставки.

1.4.3.4 Коэффициент возврата реле максимального тока ЗП не менее 0,9.

1.4.3.5 Дополнительная погрешность по току срабатывания реле максимального тока ЗП при изменении температуры окружающего воздуха в рабочем диапазоне не превышает  $\pm 5\%$  от среднего значения, определенного при температуре  $(25 \pm 10)^\circ\text{C}$ .

1.4.4 Автоматика охлаждения

1.4.4.1 Автоматика охлаждения содержит:

- три ступени, каждая из которых выполнена на базе трехфазного реле максимального тока, включенного на токи сторон НН1, НН2 и расчетный ток ВН, полученный из векторной суммы токов фазы А сторон ВН1 и ВН2. Выходы реле объединены по схеме ИЛИ;

- программные накладки для вывода автоматики охлаждения любой из сторон.

1.4.4.2 Для реле максимального тока для автоматики охлаждения обеспечивается диапазон уставок от 0,05 до 100,00 А.

1.4.4.3 Средняя основная погрешность по току срабатывания реле максимального тока для автоматики охлаждения составляет не более  $\pm 5\%$  от уставки.

1.4.4.4 Коэффициент возврата реле максимального тока для автоматики охлаждения не менее 0,9.

1.4.4.5 Дополнительная погрешность по току срабатывания реле максимального тока для автоматики охлаждения при изменении температуры окружающего воздуха в рабочем диапазоне не превышает  $\pm 5\%$  от среднего значения, определенного при температуре  $(25 \pm 10)^\circ\text{C}$ .

1.4.5 Устройство для блокировки РПН при перегрузке и при уменьшении напряжения

1.4.5.1 Устройство для блокировки РПН содержит:

- трехфазное реле максимального тока, включенное на расчетный ток ВН, полученный из векторной суммы токов сторон ВН1 и ВН2;

- четыре реле минимального напряжения, включенных на междуфазные напряжения ( $U_{AB}$ ,  $U_{BC}$ ) ТН сторон НН1 и НН2 трансформатора. Выходы реле объединены по схеме ИЛИ.

- программные накладки для вывода блокировки РПН по напряжению для сторон НН1, НН2.

1.4.5.2 Контактный выход реле блокировки РПН может быть выполнен как с нормально-открытым, так и с нормально-закрытым контактом.

1.4.5.3 Для реле максимального тока обеспечивается диапазон уставок от 0,10 до 100,00 А.

1.4.5.4 Средняя основная погрешность по току срабатывания составляет не более  $\pm 5\%$  от уставки.

1.4.5.5 Реле минимального напряжения имеет уставки по напряжению, регулируемые в диапазоне от 80 до 100 В.

1.4.5.6 Средняя основная погрешность по напряжению срабатывания составляет не более  $\pm 5\%$  от уставки.

#### 1.4.6 УРОВ ВН

1.4.6.1 Для контроля тока через выключатель стороны ВН предусмотрены три однофазных реле тока УРОВ, выходы которых объединены по схеме ИЛИ.

1.4.6.2 Ток срабатывания реле тока УРОВ ( $I_{CP}$ ) регулируется в диапазоне от 0,04 до 2,00 А.

1.4.6.3 Средняя основная погрешность по току срабатывания реле тока УРОВ не превышает  $\pm 10\%$  от уставки.

1.4.6.4 Коэффициент возврата реле тока УРОВ не менее 0,9.

1.4.6.5 Время срабатывания реле тока УРОВ при входном токе  $2I_{CP}$  не более 0,025 с.

1.4.6.6 Время возврата реле тока УРОВ при сбросе входного тока от  $25I_{НОМ}$  до нуля не более 0,03 с.

1.4.6.7 Реле тока УРОВ правильно работает при искажении формы вторичного тока трансформатора тока, соответствующей токовой погрешности до 50 % включительно в установленном режиме, при значении вторичного тока от 4 до  $40I_{НОМ}$  (для неискаженной формы).

1.4.6.8 Дополнительная погрешность по току срабатывания реле тока УРОВ от изменения температуры окружающего воздуха в рабочем диапазоне не превышает  $\pm 5\%$  от среднего значения, определенного при температуре  $(25 \pm 10)^\circ\text{C}$ .

1.4.6.9 Дополнительная погрешность по току срабатывания реле тока УРОВ при изменении частоты в диапазоне от 0,9 до 1,1 номинальной частоты не превышает  $\pm 5\%$  от среднего значения, определенного при номинальной частоте.

1.4.6.10 Уставка по выдержке времени УРОВ регулируется в диапазоне от 0,1 до 0,6с.

Примечание - Средняя основная погрешность по выдержкам времени здесь и в дальнейшем составляет не более  $\pm 5\%$  от значения уставки.

1.4.6.11 Прием сигналов пуска УРОВ от защит фиксируется при длительности сигналов не менее 10 мс.

1.4.6.12 Предусмотрена возможность работы УРОВ в двух режимах:

- с автоматической проверкой исправности выключателя, когда при пуске УРОВ от защит формируется сигнал на отключение резервируемого выключателя;

- с дублированным пуском от защит, когда сигнал на отключение смежных выключателей контролируется сигналом нормально-замкнутым контактом КQC (РПВ).

1.4.6.13 УРОВ с выдержкой времени "действия на себя" формирует сигнал на отключение резервируемого выключателя при появлении любого из сигналов:

- действие внешних устройств РЗА (внешний сигнал);

- действие защит комплекта на отключение выключателя стороны ВН (внутренний сигнал).

1.4.6.14 При наличии тока через выключатель и одновременном действии устройств РЗА логические цепи УРОВ формируют сигналы на отключение выключателей присоединений, подпитывающих точку короткого замыкания (КЗ), с запретом их АПВ.

#### 1.4.7 Токовая защита нулевой последовательности (ТЗНП)

1.4.7.1 Токовая защита нулевой последовательности на стороне ВН использует расчетное значение тока  $3I_0$ , полученное суммированием фазных токов стороны ВН1 и ВН2, и содержит:

- реле тока;
- реле времени;
- программные накладки

1.4.7.2 Диапазон уставок по току срабатывания реле тока ТЗНП от 0,05 до 100,00 А.

1.4.7.3 Средняя основная погрешность по току срабатывания реле тока ТЗНП составляет не более  $\pm 10\%$  от уставки.

1.4.7.4 Дополнительная погрешность по току срабатывания реле тока ТЗНП от изменения температуры окружающего воздуха в рабочем диапазоне не превышает  $\pm 5\%$  от среднего значения, определенного при температуре  $(25 \pm 10)^\circ\text{C}$ .

1.4.7.5 Коэффициент возврата реле тока ТЗНП не менее 0,9.

1.4.7.6 Время срабатывания реле тока ТЗНП при подаче двукратного значения тока срабатывания не более 0,025 с.

1.4.7.7 Время возврата реле тока ТЗНП при сбросе тока от 10 А до нуля не превышает 0,04 с.

#### 1.4.8 Логические защиты шин (ЛЗШ НН1, ЛЗШ НН2)

1.4.8.1 ЛЗШ работает при срабатывании МТЗ соответствующей стороны или секции шин и при отсутствии срабатывания токовых реле на присоединениях, отходящих от этой стороны или секции шин.

1.4.8.2 Предусмотрена возможность действия ЛЗШ на отключение выключателей вводов стороны и на секции, как с пуском, так и без пуска АПВ.

1.4.8.3 Обеспечена возможность действия с дополнительной выдержкой времени на отключение трансформатора со всех сторон при срабатывании ЛЗШ и отказе выключателя ввода.

#### 1.4.9 Реле выдержки времени

Реле выдержки времени, используемые в логической схеме формирования выходных сигналов шкафа защит трансформатора, имеют диапазон регулирования уставки от 0,05 до 27,00 с, если не указано другое значение.

Средняя основная погрешность по выдержкам времени реле выдержек времени не более  $\pm 5\%$  от значения уставки.

### 1.5 Технические требования к устройствам и защитам комплекта 02

#### 1.5.1 Максимальная токовая защита

1.5.1.1 МТЗ имеет две ступени: первая – МТЗ-1 и вторая – МТЗ-2 с независимыми времятоковыми характеристиками.

Реле тока МТЗ включаются либо на фазный ток, либо на расчётную разность токов (см. таблица 4). Выбор осуществляется программной накладкой.



При подключении РТ МТЗ на расчётную разность токов производится компенсация тока нулевой последовательности.

Таблица 4

Подключение РТ МТЗ	Включение реле тока МТЗ		
	фаза А	фаза В	фаза С
фазный ток	$\dot{I}'_A = \dot{I}_a$	$\dot{I}'_B = \dot{I}_b$	$\dot{I}'_C = \dot{I}_c$
разность токов	$\dot{I}'_A = \dot{I}_a - \dot{I}_b$	$\dot{I}'_B = \dot{I}_b - \dot{I}_c$	$\dot{I}'_C = \dot{I}_c - \dot{I}_a$
$\dot{I}'_A, \dot{I}'_B, \dot{I}'_C$ – расчётные токи, А; $\dot{I}_a, \dot{I}_b, \dot{I}_c$ – измеряемые токи, А.			

1.5.1.2 Ступени МТЗ-1 и МТЗ-2 могут иметь пуск от ИО минимального напряжения или комбинированный пуск по напряжению.

1.5.1.3 Обеспечены диапазоны уставок по току срабатывания ИО:

- МТЗ-1: от  $0,1 \cdot I_{НОМ}$  до  $40 \cdot I_{НОМ}$ , шаг 0,01 А;
- МТЗ-2: от  $0,1 \cdot I_{НОМ}$  до  $40 \cdot I_{НОМ}$ , шаг 0,01 А;
- МТЗ-3: от  $0,08 \cdot I_{НОМ}$  до  $20 \cdot I_{НОМ}$ , шаг 0,01 А.

1.5.1.4 Для МТЗ с независимой времятоковой характеристикой обеспечены диапазоны уставок по выдержке времени:

- МТЗ-1: от 0 до 10,0 с шаг 0,01 с;
- МТЗ-2: от 0,1 до 20,0 с шаг 0,01 с.

1.5.1.5 Обеспечен диапазон уставок по выдержке времени ускорения МТЗ от 0 до 3,00 с с шагом 0,01 с.

1.5.1.6 Предусмотрена возможность автоматического ввода ускорения срабатывания МТЗ при любых включениях выключателя на время ввода ускорения.

1.5.1.7 Предусмотрена возможность автоматического ввода ускорения срабатывания МТЗ при любых включениях выключателя на время ввода ускорения.

1.5.2 Токовая защита нулевой последовательности

1.5.2.1 ТЗНП реализована по утроенному току нулевой последовательности  $3I_0$  основной частоты.

1.5.2.2 При отсутствии измерительного ТТ нулевой последовательности предусмотрена возможность получения значения  $3I_0$  расчётным путём по фазным величинам токов, не используя аналоговый вход  $3I_0$  терминала.

1.5.2.3 Для ИО ТОКА ТЗНП УСТАВКИ СРАБАТЫВАНИЯ РАЗДЕЛЕНА В ЗАВИСИМОСТИ ОТ ВЫБРАННОГО СПОСОБА ПОЛУЧЕНИЯ  $3 \cdot I_0$ : ИЗМЕРЯЕТСЯ ИЛИ ВЫЧИСЛЯЕТСЯ, – НА УСТАВКУ ПО ИЗМЕРЯЕМОМУ ТОКУ, ЗАДАВАЕМУЮ ОТНОСИТЕЛЬНО КОЭФФИЦИЕНТА ТРАНСФОРМАЦИИ ТТНП, И УСТАВКУ ПО ВЫЧИСЛЯЕМОМУ ТОКУ, ЗАДАВАЕМУЮ ОТНОСИТЕЛЬНО КОЭФФИЦИЕНТА ТРАНСФОРМАЦИИ ФАЗНЫХ ТТ.

1.5.2.4 Обеспечены диапазоны уставок ИО ТЗНП по току:

а) от  $0,05 \cdot I_{ном}$  до  $10 \cdot I_{ном}$  шаг 0,01 А при «измеряемом» токе  $3 \cdot I_0$ ;

б) от  $0,05 \cdot I_{ном}$  до  $10 \cdot I_{ном}$  шаг 0,01 А при «вычисляемом» токе  $3 \cdot I_0$ .

1.5.2.5 Для ТЗНП обеспечен диапазон уставок по выдержке времени от 0,05 до 27 с.

1.5.3 Реле напряжения нулевой последовательности стороны НН

1.5.4 Измерительный орган минимального напряжения пуска МТЗ

1.5.4.1 Обеспечен диапазон уставок ИО по напряжению срабатывания от 5 до 100 В с шагом 1 В.

1.5.5 Измерительный орган напряжения обратной последовательности

1.5.5.1 Обеспечен диапазон уставок ИО по напряжению срабатывания от 6 до 50 В с шагом 1 В.

1.5.6 Устройство резервирования отказа выключателя (УРОВ) ВН

1.5.6.1 При срабатывании защит терминала, действующих на отключение выключателя, и при отказе выключателя обеспечивается действие с дополнительной выдержкой времени на отключение смежных присоединений, питающих место короткого замыкания.

1.5.6.2 Обеспечен диапазон уставок ИО по току срабатывания от  $0,05 I_{ном}$  до  $2 I_{ном}$ .

1.5.6.3 Обеспечивается диапазон регулирования уставок по выдержке времени УРОВ от 0,01 до 10,0 с с шагом 0,01 с.

1.5.7 Автоматическое повторное включение

1.5.7.1 Предусмотрена возможность АПВ однократного действия на включение выключателя с выдержкой времени, регулируемой в пределах от 0,2 до 20,0 с. с шагом 0,1 с.

1.5.7.2 Готовность АПВ к действию реализуется при наличии сигнала о включённом положении выключателя в течение времени большем или равном времени готовности АПВ к действию. Обеспечивается диапазон регулирования уставок по выдержке времени готовности АПВ к действию от 5 до 180 с. с шагом 1 с.

1.5.7.3 Пуск АПВ происходит при готовности АПВ к действию по цепи несоответствия между последней поданной командой на включение и отключённым положением выключателя.

1.5.7.4 Предусмотрена возможность оперативного вывода АПВ из работы.

1.5.7.5 Обеспечивается возможность запрета АПВ при действии на отключение внутренних и внешних токовых защит, при срабатывании УРОВ, и от внешних сигналов.

1.5.8 Автоматика управления выключателем (АУВ)

АУВ содержит следующие цепи:

- включение выключателя;
- отключение выключателя;
- контроль цепей управления выключателя.

1.5.8.1 Включение выключателя

1.5.8.1.1 Включение выключателя производится от сигналов управления через ограничитель импульсов, обеспечивающий включающий импульс в течение времени 1 с.

1.5.8.1.2 Схема блокировки многократных включений (БМВ) обеспечивает однократность при любом включении выключателя. Блокировка запрещает включение выключателя

при одновременном наличии сигналов включения и отключения путем прерывания и запрета сигнала на включение. Блокирование сигнала включения снимается через 1 с после снятия команды на включение.

1.5.8.1.3 Включение выключателя происходит:

- при срабатывании АПВ;
- при наличии внешних сигналов или командном включении от ключа управления.

1.5.8.1.4 Предусмотрено удерживание сигнала включения в течение времени, регулируемого в диапазоне от 0 до 2,00 с с шагом 0,01 с; снятие сигнала - через реле РПВ, контролирующее цепь включения выключателя.

1.5.8.2 Отключение выключателя

1.5.8.2.1 Предусмотрено мгновенное действие защит на выходные реле отключения с задержкой на возврат.

1.5.8.2.2 Отключение выключателя происходит:

- при срабатывании защит, действующих на отключение;
- при наличии внешних сигналов или командном отключении от ключа управления.

1.5.8.2.3 Предусмотрено удерживание сигнала отключения в течение времени, регулируемого в диапазоне от 0 до 2 с с шагом 0,01 с; снятие сигнала - через реле РПО, контролирующее цепь отключения выключателя.

1.5.8.3 Контроль цепей управления выключателя

1.5.8.3.1 Контроль исправности цепей включения и отключения производится встроенными элементами РПВ и РПО. Если они находятся в одинаковом положении, то через время, регулируемое в диапазоне от 2 до 20 с с шагом 0,01 с, формируется сигнал о неисправности цепей управления.

1.5.8.3.2 При командном включении выключателя и срабатывании РПВ обеспечивается фиксация факта его включения (специальным триггером или РФК), сброс которого выполняется от реле (сигнала) командного отключения.

1.5.8.3.3 Сигнал аварийного отключения формируется при одновременном наличии сигнала по 1.4.8.3.2 и сигнала срабатывания РПО (т.е. при несоответствии между последней поданной командой и положением выключателя).

1.5.9 Общие требования к измерительным органам

1.5.9.1 Средняя основная относительная погрешность по току и напряжению срабатывания всех ИО не превышает  $\pm 3$  % от уставки.

1.5.9.2 Дополнительная относительная погрешность по току и напряжению срабатывания всех ИО при изменении напряжения оперативного питания от  $0,8 \cdot U_{пит.ном}$  до  $1,1 \cdot U_{пит.ном}$  не превышает  $\pm 3$  % относительно значений параметров срабатывания, измеренных при номинальном напряжении оперативного питания.

1.5.9.3 Дополнительная относительная погрешность по току и напряжению срабатывания всех ИО терминала при изменении частоты входных аналоговых сигналов от 0,9 до 1,1

номинального значения не превышает  $\pm 3\%$  относительно значений параметров срабатывания, измеренных при номинальной частоте.

1.5.9.4 Дополнительная относительная погрешность по току и напряжению срабатывания всех ИО терминала от изменения температуры окружающего воздуха в рабочем диапазоне не превышает  $\pm 3\%$  от среднего значения, определённого при температуре  $(25 \pm 10)^\circ\text{C}$ .

1.5.9.5 Средняя основная относительная погрешность всех выдержек времени, кроме защит с зависимой времятоковой характеристикой, не превышает  $\pm 2\%$  от уставки при выдержках более 0,5 с и  $\pm 25$  мс при выдержках менее 0,5 с.

1.5.9.6 Дополнительная относительная погрешность по выдержке времени защит с зависимыми от тока характеристиками от изменения температуры окружающего воздуха в рабочем диапазоне не превышает  $\pm 6\%$  от среднего значения, определённого при температуре  $(25 \pm 10)^\circ\text{C}$ .

1.5.9.7 Дополнительная относительная погрешность всех выдержек времени, кроме защит с зависимой времятоковой характеристикой, от изменения температуры окружающего воздуха в рабочем диапазоне не превышает  $\pm 1\%$  от среднего значения, определённого при температуре  $(25 \pm 10)^\circ\text{C}$ .

1.5.9.8 Дополнительная относительная погрешность по выдержке времени защит с зависимыми от тока характеристиками от изменения температуры окружающего воздуха в рабочем диапазоне не превышает  $\pm 6\%$  от среднего значения, определённого при температуре  $(25 \pm 10)^\circ\text{C}$ .

1.5.9.9 Обеспечена дискретность уставок всех ИО тока, равная 0,01 А.

1.5.9.10 Обеспечена дискретность уставок всех ИО напряжения, равная 1 В.

1.5.9.11 Коэффициент возврата всех ИО, реагирующих на максимальное значение тока или напряжения, - не менее 0,94.

1.5.9.12 Коэффициент возврата всех ИО, реагирующих на минимальное значение напряжения, - не более 1,06.

1.5.9.13 Время срабатывания всех ИО тока при подаче входного тока, равного  $2I_{cp}$ , - не более 0,04 с.

1.5.9.14 Время возврата всех ИО тока при сбросе тока от  $30I_{cp}$  до нуля - не более 0,05 с.

1.5.9.15 Время срабатывания всех ИО напряжения при подаче входного напряжения, равного  $2U_{cp}$ , - не более 0,035 с.

Время возврата всех ИО напряжения при сбросе входного напряжения от  $2U_{cp}$  до нуля - не более 0,04 с..

## 1.6 Технические требования к устройствам и защитам комплекта 03

Автоматический регулятор коэффициента трансформации (АРКТ) осуществляет следующие функции:

- автоматическое поддержание напряжения в заданных пределах;
- ручное регулирование напряжения;

- блокировку работы РПН при обнаружении неисправности привода РПН;
- блокировку РПН от внешних сигналов;
- блокировку РПН при перегрузках трансформатора;
- блокировку РПН при превышении  $3U_0$  (или  $U_2$ );
- блокировку РПН при пониженном измеряемом напряжении;
- коррекцию уровня регулируемого напряжения по току нагрузки (встречное регулирование);
- одновременный контроль двух секций шин;
- оперативное переключение регулирования с одной секции шин на другую;
- оперативное изменение уставки по напряжению поддержания с заранее выбранного на другое значение;

- формирование импульсных или непрерывных команд управления электроприводом РПН.

#### 1.6.1 Автоматическое поддержание напряжения в заданных пределах

1.6.1.1 АРКТ формирует команды на увеличение и уменьшение номера ступени РПН для поддержания напряжения в заданной точке в пределах зоны нечувствительности. Зона нечувствительности задается шириной и серединой зоны.

1.6.1.2 АРКТ отслеживает напряжение в двух системах шин и поддерживает напряжение в системе шин, являющейся регулируемой.

1.6.1.3 Середина зоны нечувствительности задается уставкой напряжения поддержания  $U_{под}$ .

1.6.1.4 Зона нечувствительности для каждой из двух секций задается отдельно.

1.6.1.5 Оперативно можно выбрать один из четырех заранее заданных уровней напряжения поддержания.

1.6.1.6 Диапазон уставок ИО: ширина зоны нечувствительности - от  $0,01 U_{под}$  до  $0,2 U_{под}$  и величина напряжения поддержания - от  $0,85 U_{ном}$  до  $1,45 U_{ном}$ .

1.6.1.7 Формирование команд регулирования осуществляется в непрерывном или импульсном режимах регулирования.

1.6.1.8 Диапазоны уставок по выдержке времени:

- выдержка времени выдачи первичной команды управления приводом «Прибавить»: от 1,0 до 200,0 с;

- выдержка времени выдачи последующей команды управления приводом «Прибавить»: от 0,1 до 200,0 с;

- выдержка времени выдачи первичной команды управления приводом «Убавить»: от 1,0 до 200,0 с;

- выдержка времени выдачи последующей команды управления приводом «Убавить»: от 0,1 до 100,0 с.

1.6.1.9 АРКТ отслеживает номер ступени РПН и контролирует достижение конечных ступеней регулирования.

1.6.1.10 АРКТ ведет счет количества переключений РПН.

1.6.1.11 Диапазоны уставок контроля достижения конечных ступеней регулирования:

- начальная ступень регулирования: от 1 до 40;

- конечная ступень регулирования: от 1 до 40;

- номер ступени: от 1 до 40.

1.6.1.12 Предусмотрен прямой и обратный счет ступеней регулирования.

1.6.1.13 Предусмотрен контроль достижения крайних ступеней РПН при отсутствии концевых выключателей.

1.6.1.14 АРКТ осуществляет выбор регулируемой и контролируемой секций.

1.6.1.15 АРКТ корректирует уровень напряжения поддержания путем увеличения его на величину напряжения компенсации по току нагрузки.

1.6.1.16 Для каждой из секций задаются собственные уставки коррекции уровня напряжения поддержания.

1.6.2 Ручное регулирование напряжения

1.6.2.1 Ручное регулирование осуществляется либо подачей сигнала на дискретные входы «Прибавить» и «Убавить», либо нажатием кнопок «Прибавить» или «Убавить» на лицевой панели терминала с одновременным нажатием кнопки «Управление».

1.6.2.2 АРКТ отслеживает номер ступени РПН при ручном регулировании напряжения.

1.6.2.3 Ручное регулирование запрещается при обнаружении неисправности привода, а также при достижении приводом концевых выключателей.

1.6.3 Блокировка работы РПН при обнаружении неисправности привода РПН

1.6.3.1 АРКТ фиксирует ситуации «Переключение не началось», «Переключение незавершено», «Самопроизвольное переключение».

1.6.3.2 Диапазоны уставок по выдержке времени обнаружения неисправности приводного механизма:

- время ожидания появления сигнала «Переключение»: от 0,05 до 6,00 с;

- время ожидания снятия сигнала «Переключение»: 0,05 от 60,00 с;

- задержка снятия сигналов управления: от 0,001 до 2,00 с.

1.6.4 Блокировка РПН при перегрузке трансформатора

1.6.4.1 АРКТ обнаруживает перегрузку по току в регулируемой и контролируемой секциях.

1.6.4.2 Для каждой из двух секций предусмотрена отдельная уставка перегрузки по току.

1.6.4.3 Диапазон уставок ИО максимального тока: от 0,15 А до 12,00 А.

1.6.4.4 Выдержка времени сигнализации перегрузки по току равна 10,0 с.

1.6.4.5 АРКТ обнаруживает перенапряжение в регулируемой и контролируемой секциях.

1.6.4.6 Для каждой из двух секций предусмотрена отдельная уставка по напряжению перенапряжения.

1.6.4.7 Диапазон уставок ИО максимального напряжения: от 1,05  $U_{ном}$  до 1,3  $U_{ном}$ .

1.6.4.8 Диапазон уставок по выдержке времени обнаружения перенапряжения: от 0,05 до 10,00 с.

1.6.5 Блокировка РПН при превышении  $3U_0$

1.6.5.1 АРКТ обнаруживает превышение  $3U_0$  в регулируемой и контролируемой секциях.

1.6.5.2 Для каждой из двух секций предусмотрена отдельная уставка ИО  $3U_0$ .

1.6.5.3 Диапазон уставок ИО  $3U_0$ : от  $0,05 U_{ном}$  до  $0,6 U_{ном}$

1.6.6 Блокировка РПН при превышении  $U_2$

1.6.6.1 АРКТ обнаруживает превышение  $U_2$  в регулируемой и контролируемой секциях.

1.6.6.2 Для каждой из двух секций предусмотрена отдельная уставка ИО  $U_2$ .

1.6.6.3 Диапазон уставок ИО  $U_2$ : от  $0,05 U_{ном}$  до  $0,6 U_{ном}$

1.6.7 Блокировка РПН при пониженном измеряемом напряжении

1.6.7.1 АРКТ обнаруживает пониженное напряжение в регулируемой и контролируемой секциях.

1.6.7.2 Для каждой из двух секций предусмотрена отдельная уставка минимального напряжения.

1.6.7.3 Диапазон уставок ИО минимального напряжения: от  $0,5 U_{ном}$  до  $0,95 U_{ном}$ .

1.6.7.4 Выдержка времени блокировки при понижении напряжения равна 10,0 с.

1.6.8 Общие требования к измерительным органам

1.6.8.1 Средняя основная относительная погрешность по току и напряжению срабатывания всех ИО не превышает  $\pm 5\%$  от уставки, кроме уставки ширины зоны нечувствительности АРН.

1.6.8.2 Дополнительная относительная погрешность по току и напряжению срабатывания всех ИО при изменении напряжения оперативного тока от  $0,8U_{лит.ном}$  до  $1,1U_{лит.ном}$  не превышает  $\pm 3\%$  относительно значений параметров срабатывания, измеренных при номинальном напряжении оперативного тока, кроме уставки ширины зоны нечувствительности ИО «U>», «U<».

1.6.8.3 Дополнительная относительная погрешность по току и напряжению срабатывания всех ИО терминала при изменении частоты входных аналоговых сигналов от 0,9 до 1,1 номинального значения не превышает  $\pm 5\%$  относительно значений параметров срабатывания, измеренных при номинальной частоте, кроме уставки ширины зоны нечувствительности ИО «U>», «U<».

1.6.8.4 Дополнительная относительная погрешность по току и напряжению срабатывания всех ИО терминала от изменения температуры окружающего воздуха в рабочем диапазоне не превышает  $\pm 5\%$  от среднего значения, определенного при температуре  $(25 \pm 10)^\circ\text{C}$ , кроме уставки ширины зоны нечувствительности ИО «U>», «U<».

1.6.8.5 Средняя основная приведенная погрешность уставки ширины зоны нечувствительности АРН не превышает  $\pm 1\%$  от значения напряжения поддержания.

1.6.8.6 Дополнительная, приведенная к значению напряжения поддержания, погрешность уставки ширины зоны нечувствительности ИО «U>», «U<» при изменении напряжения оперативного тока от  $0,8U_{лит.ном}$  до  $1,1U_{лит.ном}$  не превышает  $\pm 0,5\%$  относительно параметра ширины зоны нечувствительности, измеренного при номинальном напряжении оперативного тока.

1.6.8.7 Дополнительная, приведенная к значению напряжения поддержания, погрешность уставки ширины зоны нечувствительности ИО « $U>$ », « $U<$ » при изменении частоты входных аналоговых сигналов от 0,9 до 1,1 номинального значения не превышает  $\pm 0,5$  % относительно параметра ширины зоны нечувствительности, измеренного при номинальной частоте.

1.6.8.8 Дополнительная, приведенная к значению напряжения поддержания, погрешность уставки ширины зоны нечувствительности ИО « $U>$ », « $U<$ » при изменении температуры окружающего воздуха в рабочем диапазоне не превышает  $\pm 0,5$  % относительно параметра ширины зоны нечувствительности, определенного при температуре  $(25 \pm 10)$  °С.

1.6.8.9 Средняя основная относительная погрешность всех выдержек времени не превышает  $\pm 2$  % от уставки при выдержках более 0,5 с и  $\pm 25$  мс при выдержках менее 0,5 с.

1.6.8.10 Дополнительная относительная погрешность всех выдержек времени от изменения температуры окружающего воздуха в рабочем диапазоне не превышает  $\pm 1$  % от среднего значения, определенного при температуре  $(25 \pm 10)$  °С.

1.6.8.11 Обеспечена дискретность уставок всех ИО тока, равная 0,01 А.

1.6.8.12 Обеспечена дискретность уставок всех ИО напряжения, равная 1 В.

1.6.8.13 Коэффициент возврата всех ИО, реагирующих на максимальное значение тока или напряжения, - не менее 0,9.

Коэффициент возврата всех ИО, реагирующих на минимальное значение тока или напряжения, - не более 1,09.

## 1.7 Оперативные переключатели комплектов шкафа

1.7.1 Для комплекта 01 предусмотрены следующие оперативные переключатели:

SA1 "ТЕРМИНАЛ А1" - для ввода-вывода комплекта 01 (режимы "Работа", "Вывод");

SA2 "ДТЗ" - для ввода-вывода ДТЗ (режимы: "Работа", "Вывод");

SA3 "ГЗТ" - для выбора режима работы отключающей ступени ГЗ (режимы: "Откл.", "Сигнал");

SA4 "ГЗ РПН" - для выбора режима работы ГЗ РПН (режимы: "Откл.", "Сигнал");

SA5 "МТЗ ВН" - для ввода-вывода МТЗ ВН (режимы "Работа", "Вывод");

SA6 "МТЗ НН1" - для ввода-вывода МТЗ НН1 (режимы "Работа", "Вывод");

SA7 "МТЗ НН2" - для ввода-вывода МТЗ НН2 (режимы "Работа", "Вывод");

SA8 "УРОВ ВН" - для ввода-вывода УРОВ выключателя ВН (режимы "Работа", "Вывод");

SA9 "Отключение ВН1" – для ввода-вывода выключателя ВН1 (режимы "Работа", "Вывод");

SA10 "Отключение ВН2" – для ввода-вывода выключателя ВН2 (режимы "Работа", "Вывод");

SA11 "ДЕЙСТВИЕ ТЗНП В ЗАЩИТУ Т2(Т1)" - для ввода-вывода действия ТЗНП в защиту Т2(Т1): «Вывод», «Работа»;

SA12 "Откл. Q1(НН1)" - для ввода-вывода действия на отключение цепей Q1: «Вывод», «Работа»;

SA13 "Откл. Q4(НН2)" - для ввода-вывода действия на отключение цепей Q4: «Вывод», «Работа»;

1.7.2 Для комплекта 02 предусмотрены следующие оперативные переключатели:

SA14 "ТЕРМИНАЛ А2" - для ввода-вывода комплекта 02 (режимы "Работа", "Вывод");

SA15 "ГЗТ" - для выбора режима работы отключающей ступени ГЗ (режимы: "Откл.", "Сигнал");



SA16 "ГЗ РПН" - для выбора режима работы ГЗ РПН (режимы: "Откл.", "Сигнал");  
 SA17 "АПВ" - для ввода-вывода АПВ (режимы: "Работа", "Вывод");  
 SA18 "МТЗ ВН" - для ввода-вывода МТЗ (режимы "Работа", "Вывод");  
 SA19 "ТЗНП" - для ввода-вывода ТЗНП (режимы "Работа", "Вывод");  
 SA20 "УРОВ" - для ввода-вывода УРОВ выключателя ВН (режимы "Работа", "Вывод");  
 SA21 "ОТКЛЮЧЕНИЕ НН1" - для ввода-вывода цепей отключения выключателя стороны НН1:  
 (режимы "Работа", "Вывод");  
 SA22 "ОТКЛЮЧЕНИЕ НН2" - для ввода-вывода цепей отключения выключателя стороны НН2:  
 (режимы "Работа", "Вывод");  
 SA23 "ОТКЛЮЧЕНИЕ ШСВ, СВ" - для ввода-вывода цепей отключения ШСВ, СВ: (режимы  
 "Работа", "Вывод").

1.7.3 Для комплекта 03 предусмотрены следующие оперативные переключатели  
 SA24 " ТЕРМИНАЛ АЗ" для вывода комплекта (режимы "Работа", "Вывод");  
 SA25 "НАПРЯЖЕНИЕ ПОДДЕРЖАНИЯ" для выбора напряжения поддержания: "U1", "U2"... "U4";  
 SA26 "РЕЖИМ РЕГУЛИРОВАНИЯ" для вывода автоматического регулирования: "Автомат.",  
 "Отключено", "Ручное", "Телеуправление";  
 SA27 "РУЧНОЕ РЕГУЛИРОВАНИЕ" для регулирования напряжением (режимы "Убавить",  
 "Прибавить").

## **1.8 Входные цепи шкафа**

1.8.1 В комплекте 01 предусмотрены входные цепи, для приема сигналов:

- от внешних защит для действия на пуск УРОВ;
- от КQC ВН1, НН1, НН2;
- от внешних защит на отключение;
- от ТЗНП Т2;
- от схем управления ВН, НН1, НН2;
- от дуговой защиты секции НН1;
- от дуговой защиты секции НН2;
- от сигнальной ступени газовой защиты трансформатора;
- от отключающей ступени газовой защиты трансформатора;
- от отключающей ступени газовой защиты РПН;
- неисправности цепей охлаждения;
- повышения или снижения уровня масла;
- повышения температуры масла.

1.8.2 В комплекте 02 шкафа предусмотрены входные цепи для приема сигналов внешних устройств:

- от привода выключателя о неготовности заводки пружин;
- от привода выключателя о сигнализации снижения давления элегаза;
- от привода выключателя об аварийном снижении давления элегаза;

- от блок-контакта автоматического выключателя питания электромагнитов управления;
- от внешних защит на отключение выключателя;
- от ключа управления выключателем;
- от РПВ СВ стороны НН;
- от РПВ выключателя стороны НН1;
- от РПВ выключателя стороны НН2;
- от внешнего УРОВ;
- от отключающей ступени газовой защиты трансформатора;
- от отключающей ступени газовой защиты РПН;

1.8.3 В комплекте 03 шкафа предусмотрены входные цепи, предназначенные для приема сигналов внешних устройств:

- от КQC секции 1, секции 2;
- на блокировку РПН от внешних защит;
- блокировка по току ВН;
- от снижения температуры в баке РПН;
- от приводного механизма РПН.

## **1.9 Выходные цепи шкафа**

1.9.1 Предусмотрено действие комплекта 01 шкафа независимыми контактами выходных промежуточных реле:

- на отключение выключателей ВН1, ВН2, НН1, НН2;
- запрет АПВ, пуск УРОВ выключателей ВН1, ВН2, НН1, НН2;
- на отключение шин через ДЗШ;
- на запрет АПВ шин от УРОВ;
- в схему ТЗНП Т2;
- на блокировку АВР;
- в схему автоматики охлаждения;
- в сигнализацию контроля напряжения;
- в блокировку РПН;
- при нарушении изоляции цепей ГЗ;
- на контрольный выход для проверки работы терминала.

1.9.2 Предусмотрено действие комплекта 02 шкафа независимыми контактами выходных промежуточных реле:

- на отключение выключателей ВН, ШСВ, СВ;
- на отключение выключателей НН1 и НН2 с запретом АПВ;
- на отключение шин от УРОВ;
- при нарушении изоляции цепей ГЗ;
- на контрольный выход для проверки работы терминала.

1.9.3 Предусмотрено действие комплекта шкафа 03 независимыми контактами выходных промежуточных реле:

- на регулирования приводом РПН;
- на выдачу сигнала при перегрузке по току;
- на отключение питания ПМ;
- на блокировку АРКТ.

#### 1.9.4 Внешняя сигнализация

Предусмотрена внешняя сигнализация для каждого комплекта шкафа:

- промежуточное реле "СРАБАТЫВАНИЕ" - сигнал о срабатывании защит и (для комплекта 02) действии на отключение выключателя;
- промежуточное реле "НЕИСПРАВНОСТЬ" - сигнал о внешних или внутренних нештатных ситуациях;
- лампа "ВЫВОД" - свечение при оперативном выводе из работы любой из защит, УРОВ, АПВ (для комплекта 02);
- лампа "НЕИСПРАВНОСТЬ" - свечение при замыкании контактов промежуточного реле "НЕИСПРАВНОСТЬ";
- лампа "СРАБАТЫВАНИЕ" - свечение при замыкании контактов промежуточного реле "СРАБАТЫВАНИЕ";
- лампа "ГЗ ПЕРЕВЕДЕНА НА СИГНАЛ" – свечение при переводе ГЗТ или ГЗ РПН с действия на отключение на сигнал (для комплекта 01 и 02);
- лампа "НЕИСПРАВНОСТЬ ЦЕПЕЙ РЕГУЛИРОВАНИЯ" – свечение при возникновении неисправности цепей регулирования (для комплекта 03);
- выход в центральную сигнализацию (ЦС) "Срабатывание";
- выход в ЦС "Неисправность";
- выход в ЦС "Монтажная единица";
- выход в ЦС на звуковой сигнал о неисправности.

### 1.10 Основные технические данные и характеристики терминалов

#### 1.10.1 Терминал БЭ2704 308

Устанавливаемые в шкафах ШЭ2607 199 терминалы БЭ2704 308 имеют 18 аналоговых входов для подключения цепей переменного тока и 8 аналоговых входов для подключения цепей переменного напряжения, гальванически развязанные от внутренних цепей терминала с помощью промежуточных трансформаторов тока и напряжения. Функциями установленного программного обеспечения (041\_305) используется 12 входов тока и 6 входов напряжения.

1.10.1.1 Кроме функций защиты, программное обеспечение терминала обеспечивает:

- измерение текущего значения токов, напряжений и частоты;
- регистрацию дискретных и аналоговых событий;
- осциллографирование токов, напряжений и дискретных сигналов;
- непрерывную проверку функционирования и самодиагностику.

1.10.1.2 В терминале предусмотрена сигнализация о действии защит и устройств, выполненная на светодиодных индикаторах (32 или 48 программируемых светодиодов)

Таблица 5 - Светодиодная сигнализация терминала комплекта 01

№	Назначение	Наименование
1	срабатывание ДТЗ фазы А	ДТЗ ФАЗА А
2	срабатывание ДТЗ фазы В	ДТЗ ФАЗА В
3	срабатывание ДТЗ фазы С	ДТЗ ФАЗА С
4	срабатывание УРОВ ВН на "себя"	УРОВ ВН "на себя"
5	срабатывание УРОВ ВН	УРОВ ВН
6	действие сигнальной ступени ГЗТ	ГЗТ СИГНАЛ
7	действие отключающей ступени ГЗТ	ГЗТ ОТКЛЮЧЕНИЕ
8	срабатывание ГЗ РПН	ГЗ РПН
9	отключающая ступень ГЗТ или ГЗ РПН переведена на сигнал	ГЗ ПЕРЕВЕДЕНА НА СИГНАЛ
10	отключение трансформатора от внешних защит	ВНЕШНЕЕ ОТКЛЮЧЕНИЕ
11	срабатывание ТЗНП	ТЗНП
12	срабатывание ТЗНП трансформатора Т2	ТЗНП (Т2)
13	срабатывание защиты от перегрузки	ЗАЩИТА ОТ ПЕРЕГРУЗКИ
14	срабатывание МТЗ на стороне ВН	МТЗ ВН
15	Резерв	
16	работа терминала в режиме теста	РЕЖИМ ТЕСТА
17	срабатывание МТЗ на стороне НН1	МТЗ НН1
18	срабатывание дуговой защиты на стороне НН1	ЗДЗ НН1
19	срабатывание ЛЗШ на стороне НН1	ЛЗШ НН1
20	срабатывание МТЗ на стороне НН2	МТЗ НН2
21	срабатывание дуговой защиты на стороне НН2	ЗДЗ НН2
22	срабатывание ЛЗШ на стороне НН2	ЛЗШ НН2
23	снижение или повышение уровня масла трансформатора	УРОВЕНЬ МАСЛА
24	повышение температуры масла трансформатора	ПЕРЕГРЕВ МАСЛА
25	появление сигнала о неисправности охлаждения	НЕИСПРАВНОСТЬ ОХЛАЖДЕНИЯ
26	появление сигнала о неисправности цепей ЛЗШ НН1	НЕИСПРАВНОСТЬ ЦЕПЕЙ ЛЗШ НН1
27	появление сигнала о неисправности цепей ЛЗШ НН2	НЕИСПРАВНОСТЬ ЦЕПЕЙ ЛЗШ НН2
28	длительное появление напряжения $U_{2>}$ или $U_{MФ<}$ от ТН СН	НЕИСПРАВНОСТЬ ЦЕПЕЙ НАПРЯЖЕНИЯ СН
29	длительное появление напряжения $U_{2>}$ или $U_{MФ<}$ от ТН НН1	НЕИСПРАВНОСТЬ ЦЕПЕЙ НАПРЯЖЕНИЯ НН1
30	длительное появление напряжения $U_{2>}$ или $U_{MФ<}$ от ТН НН2	НЕИСПРАВНОСТЬ ЦЕПЕЙ НАПРЯЖЕНИЯ НН2
31	резерв	
32	резерв	
33...48	резерв	

Настройка каждого светодиода на соответствующий дискретный сигнал производится по отдельности в следующей последовательности:

– назначение светодиода на сигнализацию от любого из 512 дискретных сигналов производится в пункте меню терминала **Служ. параметры / Конфиг.сигн.** или в программе **EKRASMS – Служебные параметры / Конфигурирование светодиодов;**

– наличие или отсутствие фиксации свечения светодиода при снятии входного сигнала выбирается в пункте меню **Служ. параметры / Фикс.светодиода** или в программе **EKRASMS – Служебные параметры / Фиксация состояния светодиода;**

– назначение действия светодиодного сигнала на выходные реле «Срабатывание» и «Неисправность» производится в меню терминала **Служ. параметры / Маска сигн.сраб.** и **Маска сигн.неисп** или в программе **EKRASMS – Служебные параметры / Маска сигнализации срабатывания** и **Маска сигнализации неисправности** соответственно.

– выбор цвета свечения светодиода (зелёный или красный) производится в пункте меню терминала **Служ. параметры / Цвет светодиода** или в программе **EKRASMS – Служебные параметры / Цвет светодиода**.

#### 1.10.2 Терминал БЭ2502А1803

В терминале предусмотрена сигнализация о действии защит и устройств, выполненная на 16 светодиодных индикаторах, 14 из которых – программируемые (см. таблицу 6). Назначения и наименования приведены по умолчанию.

Таблица 6 – Светодиодная сигнализация терминала комплекта 02

№	Назначение	Наименование
1	срабатывание 1 ступени МТЗ	МТЗ-1
2	срабатывание 2 ступени МТЗ	МТЗ-2
3	автоматическое ускорение МТЗ при включении	АУ МТЗ
4	срабатывание ТЗНП	ТЗНП
5	ускорение ТЗНП при включении	УСКОРЕНИЕ ТЗНП
6	отключение трансформатора	ОТКЛ. ТР-РА
7	внешнее отключение ВН	ВНЕС. ОТКЛ. ВН
8	режим тестирования	РЕЖИМ ТЕСТА
9	отключение от ГЗТ	ГЗТ – ОТКЛ.
10	отключение от ГЗ РПН	ГЗ РПН
11	действие УРОВ на свой выключатель	УРОВ НА СЕБЯ
12	действие сигнала «УРОВ»	УРОВ
13	действие сигнала «Включение от АПВ»	АПВ
14	неисправность ЦУ	НЕИСПР. ЦУ
15	действие сигнала «Внешняя неисправность»	ВНЕС. НЕИСПР.
16	реле фиксации команд	РФК

Настройка светодиодов производится аналогично комплекту 01.

#### 1.10.3 Терминал БЭ2502А0501

Терминал имеет 4 аналоговых входа для подключения цепей переменного тока и 4 аналоговых входа для подключения переменного напряжения, гальванически развязанных от внутренних цепей терминала с помощью промежуточных трансформаторов тока и напряжения.

1.10.3.1 В терминале предусмотрена местная сигнализация, выполненная на светодиодных индикаторах.

Настройка светодиодов производится аналогично остальным комплектам.

Таблица 7 – Светодиодная сигнализация терминала БЭ2502А0501 (комплект 03)

№ светодиода	Назначение	Наименование светодиода	Примечание
1	автоматическое регулирование	АВТОМ. РЕГУЛИР.	без фиксации
2	ручное управление	РУЧНОЕ УПРАВЛ.	
3	телеуправление	ТЕЛЕУПРАВЛЕНИЕ	
4	напряжение ниже зоны нечувствительности	U<	
5	напряжение выше зоны нечувствительности	U>	
6	наличие сигнала переключения	ПЕРЕКЛЮЧЕНИЕ	
7	перегрузка по току в регулируемой секции	ПЕРЕГРУЗКА	
8	режим тестирования	РЕЖИМ ТЕСТА	
9	секция 1 включена	СЕКЦИЯ 1	
10	секция 2 включена	СЕКЦИЯ 2	
11	перенапряжение	ПЕРЕНАПРЯЖЕНИЕ	
12	превышение $3 \cdot U_0$ или $U_2$	ПРЕВЫШ. ЗУ0 (U2)	
13	низкое напряжение	НИЗКОЕ НАПРЯЖ.	
14	достижение крайней ступени регулирования	КРАЙНЯЯ СТУПЕНЬ	
15	блокировка по Iвн	БЛОКИР. ПО Iвн	
16	блокировка по Т	БЛОКИР. ПО Т	
17	неисправность управления ПМ «Переключение не началось»	ПЕРЕКЛ. НЕ НАЧ.	с фиксацией
18	неисправность управления ПМ «Переключение не завершено»	ПЕРЕКЛ. НЕ ЗАВ.	
19	неисправность управления ПМ «Самопроизвольное переключение»	САМОПР. ПЕРЕКЛ.	
20	сигнал «Рассогласование»	РАССОГЛАСОВАН.	без фиксации
21	внешняя блокировка	ВНЕШ. БЛОКИР.	
22	вход – Запрет прибавить	ВХ. - ЗАПРЕТ ПРИБ.	
23	вход – Запрет убавить	ВХ. - ЗАПРЕТ УБАВ.	
24	низкий уровень масла	НИЗКИЙ УР. МАСЛА	с фиксацией

1.10.4 Для каждого из комплектов предусмотрена также светодиодная сигнализация без фиксации:

- наличия питания *"Питание"*;
- возникновения внутренней неисправности терминала *"Неисправность"*;
- проверки работы терминала *"Контрольный выход"*;

1.10.5 Управление терминалами осуществляется с помощью кнопочной клавиатуры и дисплея на передней панели терминалов или (и) по последовательному каналу связи с помощью программы "EKRASMS".

1.10.6 Терминалы оборудованы системой автоматического тестирования исправности. Наличие указанной системы не исключает необходимость осуществления периодически полной проверки защиты персоналом.

1.10.7 Технические данные и характеристики терминалов приведены в руководстве по эксплуатации “Терминалы защиты серии БЭ2704” ЭКРА.656132.265-03 РЭ и “Терминалы серии БЭ2502А” ЭКРА.650321.020 РЭ.

### **1.11 Конструктивное выполнение**

1.11.1 Шкаф представляет собой металлоконструкцию, созданную на основе специализированного профиля. Для осуществления двухстороннего обслуживания шкаф имеет переднюю дверь и заднюю двухстворчатую дверь.

Внутри шкафа установлены терминалы БЭ2704 308, БЭ2502А1803 и БЭ2502А0501.

Габаритные, установочные размеры и масса шкафа приведены на рисунке 4.

Расположение аппаратов на двери шкафа и передней плите приведено на рисунке 5 (общий вид шкафа).

На передней плите шкафа расположены испытательные блоки, через которые к терминалам подводятся все аналоговые сигналы, переключатели, через которые к терминалам подаются напряжения питания “±ЕС”.

С обратной стороны шкафа расположены реле для размножения выходных контактов терминалов, ряды наборных зажимов для подключения шкафа к внешним цепям и другая аппаратура.

В нижней части шкафа установлены помехозащитные фильтры в цепях питания каждого из комплектов.

На передней двери шкафа расположены указательные реле “Неисправность” и “Срабатывание”, лампы сигнализации, оперативные переключатели и кнопки съема светодиодной сигнализации. На передней двери шкафа предусмотрено прозрачное окно для наблюдения светодиодной сигнализации терминалов.

Расположение блоков и элементов терминала защиты БЭ2704 приведены в руководстве по эксплуатации на терминал ЭКРА.656132.091-08 РЭ, а терминала защиты БЭ2502А в руководстве по эксплуатации ЭКРА.650321.020 РЭ.

1.11.2 Расположение элементов сигнализации и управления на лицевой панели терминалов приведено на рисунках 6.1 - 6.3.

На лицевой плите терминала комплекта 01 имеются:

- жидкокристаллический символьный дисплей 4×20;
- четыре кнопки управления, с помощью которых обеспечивается управление работой терминала;
- дополнительные функциональные кнопки;
- светодиодные индикаторы для сигнализации текущего состояния терминала;
- разъем *USB* для связи с ПК.

На задней плите терминалов расположены разъёмы *TTL1 – TTL3* и *LAN1 – LAN2* для создания локальной сети связи.

На лицевой плите терминалов комплектов 02 и 03 имеются:

- дисплей 4x20;

- кнопки выбора и прокрутки;
- дополнительные функциональные кнопки;
- разъем USB для связи с ПК;
- светодиодные индикаторы.

На задней плите терминалов расположены разъёмы *TTL1*, *TTL2* (без поддержки протокола МЭК 61850) и *TTL1*, *LAN1*, *LAN2* (с поддержки протокола МЭК 61850) для создания локальной сети связи.

### 1.11.3 Монтаж шкафа

В шкафу ШЭ2607 199 устанавливается 60 кабельных зажимов для механического крепления кабелей, 72 гермовводов и комплект хомутов для заземления экранов кабелей. Схема установки представлена в приложении Е.

Монтаж аппаратов шкафа между собой выполнен медными проводами на внутренней стороне шкафа. Номинальное сечение проводов не менее 2,5 мм<sup>2</sup> для токовых цепей, не менее 0,75 мм<sup>2</sup> - для остальных цепей. Допускается отклонение от указанных требований при условии обеспечения выполнения требований к термической стойкости и механической прочности.

Присоединение шкафа к внешним цепям осуществляется на рядах зажимов, которые устанавливаются в задней части шкафа. Ряды контактных наборных зажимов, предназначены для присоединения под винт (или другое по требованию заказчика) одного или двух медных проводников сечением до 4 мм<sup>2</sup> включительно. Контактные соединения шкафа соответствуют 2 классу по ГОСТ 10434.

Ряды зажимов шкафа выполнены с учетом требований "Правила устройства электроустановок", раздел III-4-15.

## 1.12 Устройство и работа комплекта 01

### 1.12.1 Основные принципы выполнения ДТЗ

Шкаф через промежуточные трансформаторы тока подключен к основным трансформаторам тока всех сторон трансформатора. Схемы подключения шкафа к измерительным ТТ показаны на рисунках 1.1 и 1.2. Измерительные ТТ трансформатора соединяются в "звезду" (рисунок 1.1). В этом случае, для группы соединения трансформатора Y/D-11 программно производится подстройка величины тока и фазового угла. Если измерительные ТТ трансформатора стороны ВН соединены в "треугольник", тогда для группы соединения трансформатора Y/D-11 подстройка не нужна, но необходимо при расчете базисного тока учесть коэффициент схемы  $K_{CX} = \sqrt{3}$ .

Для всех сторон производится выравнивание входных токов ТТ. Пример расчета приведен в разделе 4.

Реле ДТЗ состоит из нескольких узлов:

- формирователя дифференциального и тормозного сигналов (ФДТС);
- токового органа;
- блокировки от бросков тока намагничивания;



- дифференциальной отсечки.

Выровненные токи подаются на входы реле ДТЗ, которые выполнены пофазными и срабатывают при всех видах КЗ в зоне действия защиты.

ФДТС выбирает из токов четырех сторон (ВН, СН, НН1, НН2) наибольший и присваивает ему название  $I'_1$ . Из суммы оставшихся трех токов получается ток  $I'_2$ .

Дифференциальный ток ( $I_d$ ) определяется как модуль геометрической суммы всех токов, поступающих на входы реле ДТЗ. В зависимости от угла между токами  $I'_1$  и  $I'_2$  значение тормозного тока ( $I_T$ ) может составить

$$I_T = \sqrt{I'_1 \cdot I'_2 \cdot \cos(180^\circ - \alpha)}, \text{ если } 90^\circ < \alpha < 270^\circ, \quad (4)$$

$$I_T = 0, \text{ если } -90^\circ < \alpha < 90^\circ \text{ или } I'_2 = 0, \quad (5)$$

где  $\alpha$  - угол между векторами токов  $I'_1$  и  $I'_2$ .

На рисунке 2.2 показано, как определяются дифференциальный и тормозной токи при внешнем КЗ и при КЗ в зоне действия ДТЗ.

Токовый орган ДТЗ имеет характеристику срабатывания, приведенную на рисунке 2.1 Характеристика срабатывания имеет:

- горизонтальный участок, определяемый уставкой "ток начала торможения";
- наклонный участок, определяемый уставкой "коэффициент торможения";
- вертикальный участок, определяемый уставкой "ток торможения блокировки".

Горизонтальный участок характеристики срабатывания позволяет обеспечить чувствительность ДТЗ при малых токах КЗ.

Коэффициент торможения влияет на устойчивость ДТЗ при внешних КЗ. Он равен отношению приращения дифференциального тока к приращению тормозного тока в условиях срабатывания.

Ток торможения блокировки определяет переключение характеристики срабатывания ДТЗ с наклонного участка на вертикальный: если оба тока  $I'_1$  и  $I'_2$  превышают значение тока торможения блокировки, то это означает появление внешнего КЗ с большим сквозным током. В этом режиме ДТЗ блокируется.

Дифференциальная отсечка обеспечивает быстрое отключение трансформатора при внутренних КЗ. Уставка срабатывания дифференциальной отсечки должна быть отстроена по величине от намагничивающего тока.

## 1.12.2 Принцип действия защит комплекта 01

### 1.12.2.1 Структурная схема защит комплекта 01 приведена на рисунке 7.

В состав терминала входят двенадцать промежуточных трансформаторов тока и шесть промежуточных трансформатора напряжения, выведенные на разъемы ХА1, ХА2 терминала. На разъемы Х1...Х6 выведены дискретные входы терминала, а на разъемы Х101...Х104 - контакты выходных реле терминала. На разъем Х31 заводится также напряжение оперативного постоянного тока для питания терминала.

На токовые входы терминала подаются фазные токи от четырех групп трансформаторов тока сторон ВН1, ВН2, НН1 и НН2. Фазные токи используются для ДТЗ, МТЗ ВН, МТЗ НН1, МТЗ НН2, ЗП и токовых реле автоматики охлаждения и блокировки РПН при перегрузке.

От ТН, установленных на сторонах НН1 и НН2, к терминалу подаются четыре линейных напряжений  $U_{AB}$  и  $U_{BC}$ . Данные напряжения необходимы для реализации алгоритмов реле минимального ( $U_{MФ<}$ ) и максимального ( $U_{2>}$ ) напряжений пусковых органов МТЗ.

Через дискретные входы терминала, имеющие гальваническую оптоэлектронную развязку, принимаются сигналы от внешних устройств, переключателей шкафа.

Контакты выходных реле терминала коммутируют выходные цепи шкафа и цепи внешней сигнализации.

1.12.2.2 В терминале предусмотрены дискретные входы "Съем сигнализации" (вход 9) для оперативного снятия сигнализации на светодиодных индикаторах и "Вывод терминала" (вход 8) для отключения выходных реле терминала.

#### 1.12.2.3 ДТЗ

Реле ДТЗ фаз А, В, С и дифференциальной отсечки через логические элементы И4-И6, ИЛИ7-ИЛИ9, И10-И12, ИЛИ13, ИЛИ15, ИЛИ18, ИЛИ19, выдержку времени на возврат DT02, элементы ИЛИ20, ИЛИ103, И104, ИЛИ105, ИЛИ149, И150, ИЛИ151, ИЛИ276, И277, ИЛИ278 действует на выходные реле  $X101-K6$ ,  $X101-K8$ ,  $X102-K9$ ,  $X102-K10$ ,  $X102-K14$  терминала, контактами которых обеспечивается отключение выключателей всех сторон трансформатора, пуск УРОВ и запрет АПВ.

С помощью программируемой накладки  $XB02$  через ИЛИ14, М1-М3 можно перевести работу дифференциальной отсечки в режим работы с выдержкой времени, в случае невозможности обеспечения отстройки по току срабатывания.

В схеме предусмотрен дискретный вход "Вывод ДТЗ" (вход 15 блока входов) для вывода ДТЗ из работы и пофазная сигнализация на светодиодах №1-3 "ДТЗ фаза А", "ДТЗ фаза В", "ДТЗ фаза С".

#### 1.12.2.4 Максимальная токовая защита стороны ВН.

Реле тока МТЗ ВН включается на расчетные токи ВН, полученные из векторной суммы токов фаз сторон ВН1 и ВН2.

МТЗ ВН в зависимости от состояния секционных выключателей СВ НН1, СВ НН2 и положения накладок  $XB38$ ,  $XB40$ ,  $XB41$  с выдержкой времени  $DT13$  или  $DT14$  через элементы ИЛИ18, ИЛИ19 выдержку времени на возврат  $DT02$ , элементы ИЛИ20 действует на отключение трансформатора с запретом АПВ.

Предусмотрен пуск МТЗ ВН через И45 с выхода элемента ИЛИ42 через элементы И43, ИЛИ44 в следующих режимах:

- 1) с выхода И53 при введенной МТЗ НН1 ("Вывод МТЗ НН1" вход 18), включенном выключателе НН1 ("КQC НН1" вход 32), при наличии пуска по напряжению НН1 с выхода М52;
- 2) с выхода И61 при введенной МТЗ НН2 ("Вывод МТЗ НН2" вход 19), включенном выключателе НН2 ("КQC НН2" вход 34), при наличии пуска по напряжению НН2 с выхода М60;
- 3) с выхода И49 при отключении выключателей НН1, НН2 (инверсный "КQC НН1" вход 33, инверсный "КQC НН2" вход 35);

4) с выхода И49 при выведенной МТЗ НН1 ("Вывод МТЗ НН1" вход 18), МТЗ НН2 ("Вывод МТЗ НН2" вход 19);

5) оперативно при вводе накладки *XB32*;

7) от реле тока обратной последовательности при вводе накладки *XB37*.

Предусмотрена светодиодная сигнализация о срабатывании "МТЗ ВН" (светодиод 14).

#### 1.12.2.5 Максимальная токовая защита стороны НН1

Реле тока МТЗ НН1 включается на линейные токи стороны НН1.

Предусмотрен пуск МТЗ НН1 через ИЛИ90 с выхода элемента И88 через выдержку времени *DT23* от второй ступени МТЗ НН1 с пуском по напряжению через элементы ИЛИ74, И75, И79, с подтверждением от РНМ НН1, если это предусмотрено программной накладкой *XB52*.

Через выдержку времени *DT24* от второй ступени МТЗ НН1, или через выдержку времени *DT25* от первой ступени МТЗ НН1 при отключении выключателя СВ НН1.

Пуск МТЗ НН1 с ускорением через ИЛИ90 с выхода ИЛИ89 с выдержкой времени *DT27*, при АПВ НН1.

В схеме предусмотрены дискретный вход "Вывод МТЗ НН1" (вход 18) и программная накладка *XB49* для вывода МТЗ НН1 из работы.

Предусмотрена светодиодная сигнализация о срабатывании "МТЗ НН1" (светодиод 17).

#### 1.12.2.6 Максимальная токовая защита стороны НН2

Реле тока МТЗ НН2 включается на расчетные линейные токи стороны НН2.

Предусмотрен пуск МТЗ НН2 через ИЛИ263 с выхода элемента И261 через выдержку времени *DT31* от второй ступени МТЗ НН2 с пуском по напряжению через элементы ИЛИ247, И248, И252, с подтверждением от РНМ НН2, если это предусмотрено программной накладкой *XB58*.

Через выдержку времени *DT32* от второй ступени МТЗ НН2, или через выдержку времени *DT33* от первой ступени МТЗ НН2 при отключении выключателя СВ НН2.

Пуск МТЗ НН2 с ускорением через ИЛИ263 с выхода ИЛИ262 с выдержкой времени *DT35*, при АПВ НН2.

В схеме предусмотрены дискретный вход "Вывод МТЗ НН2" (вход 19) и программная накладка *XB56* для вывода МТЗ НН2 из работы.

Предусмотрена светодиодная сигнализация о срабатывании "МТЗ НН2" (светодиод 20).

#### 1.12.2.7 Токовая защита нулевой последовательности стороны ВН

Реле тока ТЗНП использует расчетное значение тока  $3I_0$ , полученное суммированием фазных токов стороны ВН. Если трансформаторы тока стороны ВН соединены в "треугольник", ток  $3I_0$  отсутствует, ТЗНП не будет работать.

С выдержкой времени *DT08* ТЗНП через ИЛИ18, выдержку времени на возврат *DT02*, элемент ИЛИ20 действует на выходные реле *X101-K8*, *X102-K9* терминала, контактами которых обеспечивается отключение с (без) АПВ выключателя Q2 (или ОВ).

ТЗНП с выдержкой времени  $DT05$  действует на срабатывание реле  $X9-K2$ , контактами которого осуществляется действие в защиту ТЗНП параллельно работающего трансформатора Т2 (Т1).

ТЗНП с выдержкой времени  $DT07$  через ИЛИ17 и ИЛИ20 действует на срабатывание реле  $X10-K9$ , контактами которого осуществляется отключение с АПВ выключателя Q2. Сигнал "От схемы ТЗНП Т2 (Т1)" (вход 7) через ИЛИ17 и ИЛИ20 также действует на срабатывание реле  $X102-K9$ .

С выдержкой времени  $DT06$  ТЗНП действует на формирование сигнала отключения ШСВ ВН (СВ ВН), действующего на срабатывание реле  $X101-K5$  терминала.

Предусмотрена светодиодная сигнализация о срабатывании "ТЗНП" (светодиод 11).

#### 1.12.2.8 Контроль цепей напряжения НН1 и НН2

При срабатывании РН НН1  $U_{ab}<$  или РН  $U_{bc}<$  или РН  $U_2>$  с выдержкой времени 10 с через программную накладку  $XB04$  выпадет светодиодная индикация о неисправности цепей напряжения НН1.

При срабатывании РН НН2  $U_{ab}<$  или РН  $U_{bc}<$  или РН  $U_2>$  с выдержкой времени 10 с через программную накладку  $XB05$  выпадет светодиодная индикация о неисправности цепей напряжения НН2.

#### 1.12.2.9 Реле тока

На рисунке 7 приведена структурная схема защиты от перегрузки, автоматике охлаждения, блокировки РПН.

Реле тока ЗП включается на фазные токи сторон НН1, НН2 и расчетный ток ВН, полученный из векторной суммы токов фаз сторон ВН1 и ВН2. Защита от перегрузки с выдержкой времени  $DT09$  действует на светодиодную сигнализацию (светодиод 13) о срабатывании ЗП.

Реле тока автоматике охлаждения включается на фазные токи сторон НН1, НН2 и расчетный ток ВН, полученный из векторной суммы токов фаз сторон ВН1 и ВН2. Первая ступень автоматике охлаждения действует на срабатывание реле  $X102-K13$ .

Блокировка РПН трансформатора обеспечивается при перегрузке по току стороны ВН, а также при снижении напряжения на сторонах НН1 и НН2. Реле тока защиты от перегрузки для блокировки РПН включается на расчетный ток ВН, полученный из векторной суммы токов фаз сторон ВН1 и ВН2. Выходы реле тока и выходы органов контроля напряжения НН1 и НН2 ( $U_{MФ} < 0,8 \dots 1,0 U_{НОМ}$ ) действуют на блокировку РПН.

#### 1.12.2.10 ГЗТ, ГЗ РПН

В терминале предусмотрена возможность конфигурирования газовых защит на пофазный или трехфазный прием сигналов от сигнальной и отключающей ступеней ГЗ и ГЗ РПН. Предусмотрена возможность конфигурирования входов на приём сигнала для перевода ГЗТ и ГЗ РПН на сигнал. Возможен контроль изоляции цепей ГЗТ и ГЗ РПН.

#### 1.12.2.11 Дуговая защита НН1 и НН2 (ЗДЗ НН1 (НН2))

Для пуска дуговой защиты НН1 используются сигнал о пуске МТЗ НН1, вызывающий срабатывание реле  $X103-K22$ .

Сигнал о срабатывании датчика дуговой защиты НН1 (*SQH Q1* (вход 26)) с подтверждением пуска ЗДЗ от МТЗ ВН действует на выходные реле *X101-K8*, *X102-K9*, *X101-K6*, *X102-K10* терминала, контактами которых обеспечивается отключение выключателей всех сторон трансформатора, пуск УРОВ и запрет АПВ.

ЗДЗ НН1 действует на срабатывание реле *X102-K16* для блокировки АВР СВ (НН1), через выдержку на возврат *DT41* - на реле *X101-K1* для блокировки цепи отключения выключателя *Q1*. При приеме сигнала от реле срабатывания дуговой защиты *KTD1 (Q1)* (вход 27) осуществляется отключение трансформатора.

Предусмотрена светодиодная сигнализация о срабатывании "ЗДЗ НН1" (светодиод 18)

Для пуска дуговой защиты НН2 используются сигнал о пуске МТЗ НН2, вызывающие срабатывание реле *X101-K24*.

Сигнал о срабатывании датчика дуговой защиты НН2 (*SQH Q4* (вход 28)) с подтверждением пуска ЗДЗ от МТЗ ВН действует на выходные реле *X101-K8*, *X102-K14*, *X101-K6*, *X102-K9* терминала, контактами которых обеспечивается отключение выключателей всех сторон трансформатора, пуск УРОВ и запрет АПВ.

ЗДЗ НН2 действует на срабатывание реле *X8-K23* для блокировки АВР СВ (НН2), через выдержку на возврат *DT43* - на реле *X102-K12* для блокировки цепи отключения выключателя *Q4*. При приеме сигнала от реле срабатывания дуговой защиты *KTD1 (Q4)* (вход 29) отключение трансформатора осуществляется.

Предусмотрена светодиодная сигнализация о срабатывании "ЗДЗ НН2" (светодиод 21).

#### 1.12.2.12 Логическая защита шин НН1 и НН2 (ЛЗШ НН1 (НН2))

ЛЗШ НН работает при срабатывании МТЗ соответствующей секции шин и при отсутствии срабатывания токовых реле на присоединениях, отходящих от этой секции шин.

ЛЗШ НН работает при срабатывании МТЗ соответствующей секции шин и при отсутствии срабатывания токовых реле на присоединениях, отходящих от этой секции шин.

Для ЛЗШ НН1 используется сигнал о пуске МТЗ НН1 с подтверждением пуска ЛЗШ НН1 (вход 24) от цепочки нормально закрытых контактов токовых реле присоединений. В зависимости от положения программной накладки *XB55* ЛЗШ НН1 действует либо на срабатывание реле *X101-K6* ("Отключение *Q1* без АПВ"), либо на срабатывание реле *X101-K7* ("Отключение *Q1* с АПВ"). Обеспечена возможность действия ЛЗШ НН1 на отключение трансформатора со всех сторон.

Для вывода ЛЗШ НН1 из работы предназначена накладка *XB54*.

Предусмотрена светодиодная сигнализация о срабатывании "ЛЗШ НН1" (светодиод 19).

При длительном отсутствии сигнала на входе 24 (разрыв цепочки нормально закрытых контактов токовых реле присоединений) осуществляется сигнализация неисправности ЛЗШ (светодиод 26).

Для ЛЗШ НН2 используется сигнал о пуске МТЗ НН2 с подтверждением пуска ЛЗШ НН2 (вход 25) от цепочки нормально закрытых контактов токовых реле присоединений. В зависимости от положения программной накладки *XB62* ЛЗШ НН2 действует либо на срабатывание

реле *X102-K11* ("Отключение Q4 с АПВ"), либо на срабатывание реле *X102-K10* ("Отключение Q4 без АПВ"). Обеспечена возможность действия ЛЗШ НН2 на отключение трансформатора со всех сторон.

Для вывода ЛЗШ НН2 из работы предназначена накладка *XВ61*.

Предусмотрена светодиодная сигнализация о срабатывании "ЛЗШ НН2" (светодиод 22).

При длительном отсутствии сигнала на входе 25 (разрыв цепочки нормально закрытых контактов токовых реле присоединений) осуществляется сигнализация неисправности ЛЗШ НН2 (светодиод 27).

#### 1.12.2.13 Сигнализация технологических неисправностей

Сигналы с входа 4 ("Неисправность цепей охлаждения"), входа 5 ("Повышение или снижение уровня масла"), входа 6 ("Повышение температуры масла") действуют на светодиодную сигнализацию неисправностей соответственно на светодиоды 25, 23, 24.

#### 1.12.2.14 УРОВ ВН

В терминале имеется комплект УРОВ выключателя стороны ВН, содержащий реле тока, входы для приема пуска УРОВ (вход 1), нормально-замкнутого контакта *KQC ВН* (вход 2), узел логики УРОВ с выдержкой времени *DT04*.

Действие УРОВ "на себя" производится через ИЛИ20 на выходное реле *X102-K9*. Действие УРОВ на отключение трансформатора со всех сторон производится через И37 на выходные реле *X101-K8*, *X102-K9*, *X101-K6*, *X102-K10*, *X102-K14*.

При выполнении УРОВ по принципу "с дублированным пуском" в узел логики УРОВ подается инверсный сигнал от РПВ (вход 2). При выполнении УРОВ по принципу "с автоматической проверкой исправности выключателя" действие указанного сигнала выводится программируемой накладкой *XВ10*. С помощью программируемой накладки *XВ09* можно вывести действие УРОВ на отключение резервируемого выключателя.

Предусмотрен дискретный вход "Вывод УРОВ ВН" (вход 3) для вывода УРОВ из работы и светодиодная индикация о срабатывании УРОВ ВН "на себя" (светодиод 4) и о срабатывании УРОВ ВН (светодиод 5).

#### 1.12.2.15 Пуск пожаротушения

Для формирования импульса на пуск пожаротушения используются логика на элементах И318, И319, И320, выдержке времени на срабатывание *DT46* и накладке *XВ72*.

Для использования этой логики необходимо выходное реле терминала сконфигурировать на сигнал R286 «Пуск ПТ», программную накладку *XВ72* «Пожаротушение трансформатора» установить в положение «Используется». Ввод-вывод защиты может быть произведен от дискретного входа.

Пуск пожаротушения происходит при срабатывании ГЗ или ДТЗ, при этом по выдержке времени *DT46* «Длительность импульса на пуск ПТ Тр-ра» формируется сигнал определенной длительности.

### 1.13 Устройство и работа комплекта 02

Функциональная схема логической части терминала БЭ2502А1803 представлена на рисунке 8. Элементы схем терминала имеют обозначение, состоящее из буквенного обозначения и порядкового номера, проставленного после буквенного обозначения (например, *DT1*).

В зависимости от состояния ИО, программных накладок *XB* (таблица 41), определяющих режим работы отдельных узлов схемы, значений элементов выдержки времени *DT* (таблица 42), формирователей импульсов *OD* (таблица 43) и сигналов на дискретных входах терминала логическая часть защиты формирует выходные сигналы во внешние цепи.

#### 1.13.1 Максимальная токовая защита

1.13.1.1 Функциональная схема МТЗ содержит реле тока фаз первой, второй ступеней. С помощью программных накладок *XB2*, *XB5* предусмотрен вывод функций МТЗ-1, МТЗ-2. Переключателем «SA Вывод МТЗ», предусмотрен вывод всех ступеней МТЗ из работы. Режимы работы МТЗ первой, второй ступеней с пуском по напряжению задаются программными накладками соответственно *XB1* и *XB4*.

Первая и вторая ступени МТЗ имеют независимые от тока выдержки времени.

1.13.1.2 Автоматическое ускорение МТЗ вводится на время *DT5* от реле РПО после включения выключателя. Вывод функции автоматического ускорения осуществляется программной накладкой *XB10* через ИЧМ или переключателем «SA Вывод АУ МТЗ», который по умолчанию представлен на лицевой панели терминала в виде тумблера SA2. Ввод в работу оперативного ускорения осуществляется переключателем «SA Ввод ОУ МТЗ».

1.13.1.3 Пуск МТЗ по напряжению обеспечивается при снижении любого из линейных напряжений ниже уставки ИО минимального напряжения.

#### 1.13.2 Токовая защита нулевой последовательности ВН

С помощью программной накладки *XB18* предусмотрен вывод функции ТЗНП.

Переключателем «SA Вывод ТЗНП» предусмотрен вывод МТЗ ВН из работы.

#### 1.13.3 Функция устройства резервирования отказов выключателя.

УРОВ обеспечивает действие (пуск) на вышестоящий выключатель при срабатывании любых защит терминала (или внешних защит) и неуспешном отключении контролируемого выключателя. Программной накладкой *XB21* осуществляется вывод контроля от сигнала РПВ (для выключателей типа *BB-TEL*). Вывод функции УРОВ осуществляется программной накладкой *XB20* через ИЧМ или переключателем «SA Вывод УРОВ. Программными накладками *XB21* и *XB22* определяют условие пуска функции УРОВ по сигналу внешнего отключения ВН и отключение трансформатора соответственно.

Контроль по току при действии внешнего УРОВ задаётся программной накладкой *XB23*.

#### 1.13.4 Газовая защита (ГЗ)

В терминале обеспечивается прием сигналов от отключающей ступеней газовой защиты трансформатора и РПН. Предусмотрены входы для перевода ГЗТ и ГЗ РПН на сигнал.

При этом обеспечивается светодиодная индикация о работе отключающей ступени ГЗТ, о работе ГЗ РПН. Сигнал на отключение от ГЗТ и ГЗ РПН действует на отключение выключателей всех сторон Т(АТ) с пуском УРОВ и запретом АПВ.

Предусмотрен контроль изоляции цепей ГЗТ и ГЗ РПН при помощи внешних устройств.

#### 1.13.5 Функции автоматического повторного включения

1.13.5.1 Обеспечена возможность запрета АПВ при действии на отключение внутренних и внешних защит, неисправности ЦУ, самопроизвольном отключении выключателя. Действия соответствующих сигналов на запрет АПВ задаются программными накладками *XB31 ... XB35*. Сигнал «АПВ заблокировано» формируется при наличии внешнего сигнала блокирования АПВ или переключателем «SA Вывод АПВ, если программная накладка *XB36* находится в положении «предусмотрено».

1.13.5.2 Вывод функции АПВ осуществляется программной накладкой *XB36* через ИЧМ или переключателем «SA Вывод АПВ». Предусмотрено два цикла АПВ (с возможностью вывода из действия второго цикла программной накладкой *XB59*). Пуск схемы АПВ организуется при аварийном отключении выключателя и формировании «цепи несоответствия» (наличии сигналов РФК и РПО).

Схема АПВ имеет регулируемые уставки времени готовности *DT30* и срабатывания для каждого цикла АПВ (*DT28* и *DT29*). Выдержка времени готовности *DT30* набирается с момента включения выключателя и обнуляется при появлении сигнала «Запрет АПВ» или отключении выключателя. В случае аварийного отключения выключателя при первом включении (в течение набора выдержки времени готовности *DT30*) функция АПВ блокируется.

При формировании сигналов пуска АПВ с соответствующей выдержкой времени, а также сигналов готовности, формируется однократный импульсный сигнал «Включение от АПВ» на включение выключателя в цикле АПВ.

#### 1.13.6 Цепи управления

1.13.6.1 Функциональная схема формирования сигнала аварийного отключения содержит *RS*-триггер, на вход *S* которого подаётся сигнал «РПВ», а на вход *R* - сигнал «Команда «Отключить»». Сигнал «РПВ» формируется при наличии сигнала на любом из дискретных входов «РПВ1» или «РПВ2» в зависимости от положения накладки *XB50*, с помощью которой осуществляется ввод функции контроля и управления через ЭМО2. При первом включении выключателя по сигналу от РПВ *RS*-триггер устанавливается в рабочее состояние ( $Q=1$ ), а по сигналу «Команда «Отключить»» *RS*-триггер сбрасывается ( $Q=0$ ). Таким образом, *RS*-триггер выполняет функции бесконтактного триггера (реле) фиксации команд (ФК).

Сигнал «Аварийное отключение» выключателя формируется при наличии «цепи несоответствия» (при наличии сигналов «ФК» и «РПО»), а при подаче команды «Отключить» осуществляется сброс триггера в исходное состояние.

1.13.6.2 Функциональная схема формирования сигнала самопроизвольного отключения содержит *RS*-триггер с инверсными входами, на первый вход которого подаётся сигнал



«Аварийное отключение», а на второй вход - сигнал «Отключение» и с задержкой на срабатывание *DT31* сигнал «Аварийное отключение». Если сигналу «Аварийное отключение» предшествует сигнал «Отключение», то выход блокируется, и сигнал самопроизвольного отключения выключателя не формируется. Если сигнал «Аварийное отключение» появляется раньше, чем сигнал «Отключение», то на выходе схемы формируется сигнал самопроизвольного отключения выключателя от внешнего устройства управления.

1.13.6.3 Выходные сигналы схемы, кроме сигнала «Сброс 2», формируются в виде однократных импульсов длительностью *OD1...OD3*.

1.13.6.4 В соответствии с функциональной схемой контроля цепей управления выходной сигнал «Неисправность ЦУ» формируется при возникновении следующих ситуаций:

- одновременное присутствие или отсутствие в течение выдержки времени *DT41* сигналов «РПО» и «РПВ1» или «РПО» и «РПВ2» с учётом положения накладки *XB38*;

- наличие на дискретных входах терминала одновременно сигналов «РКО» и «РКВ» в течение выдержки времени *DT35*;

- отсутствие сигнала включённого состояния автомата шины питания в течение выдержки времени *DT35*;

- протекание тока по катушкам отключения или включения выключателя в течение выдержек времени *DT40* или *DT45*, при котором формируются сигналы «Задержка отключения» и «Задержка включения»;

- наличие на дискретном входе сигнала «Привод не готов» в течение выдержки времени *DT36*;

- наличие на дискретном входе сигнала «Блокировка управления».

Предусмотрена возможность инвертирования сигнала «Привод не готов» программной накладкой *XB41*.

1.13.7 Выходной сигнал «Внешняя неисправность» формируется при возникновении следующих ситуаций:

- появление сигнала от газовой защиты, действующей на сигнализацию ступени;

- появление сигнала о неисправности оперативного тока ГЗ;

- появление сигнализации неисправности ТН НН1;

- появление сигнализации неисправности ТН НН2;

- появление сигнала неисправности УРОВ;

- появление сигнала неисправности цепей управления;

- появление сигнала самопроизвольное отключение;

- присутствие в течение выдержки времени *DT37* сигнала от внешней сигнализации.

1.13.8 Выходной сигнал «Срабатывание защит» формируется при возникновении следующих ситуаций:

- появление сигнала «Срабатывание 1 ступени МТЗ»;

- появление сигнала «Срабатывание 2 ступени МТЗ»;

- появление сигнала «ОУ МТЗ»;

- появление сигнала «ТЗНП на отключение трансформатора, пуск УРОВ»;
- появление сигнала «Отключение от ГЗ»;
- появление сигнала «АУ МТЗ»;
- появление сигнала «Ускорение ТЗНП»;
- появление сигнала «ТЗНП на отключение QВН».

1.13.9 Выходной сигнал «Внешнее отключение ВН» формируется при появлении соответствующего сигнала на дискретном входе.

Действие сигнала производится с задержкой по времени 10 мс (элемент задержки на схеме не приведён). Предусмотрен ограничитель длительности импульса *OD4*.

#### 1.13.10 Цепи отключения выключателя

Сигнал отключения формируется при возникновении следующих ситуаций:

- появление сигнала «Срабатывание от токовых защит»;
- появление сигнала «Действие УРОВ «на себя»»;
- появление сигнала «Внешнее отключение ВН»;
- появление команды «Отключить».

При этом, если отсутствует сигнал блокировки управления, на выходе узла отключения формируются сигналы отключения. Если сигнал отключения возникает раньше сигнала блокировки управления, то сигналы отключения продолжают действовать на сигнализацию и отключение выключателя, а блокировка управления обеспечивается после успешного отключения выключателя. При этом выходные реле терминала срабатывают с собственным временем 7 мс, и через катушку отключения обеспечивается отключение выключателя. С помощью встроенного элемента памяти обеспечивается подхват сигналов отключения до полного отключения выключателя. После отключения выключателя с помощью его блок-контактов обеспечивается разрыв цепи питания катушки отключения и подготовка цепи питания катушки включения. При этом срабатывает реле РПО и с выдержкой времени *DT41*, предусмотренной для надёжного отключения выключателя, снимается подхват элемента памяти. При этом блокируется действие сигнала «Задержка отключения».

Если реле РПО не срабатывает, то с выдержкой времени *DT40* после возникновения сигнала отключения формируется сигнал «Задержка отключения», который свидетельствует об отказе выключателя. При этом наличие сигнала отключения через схему БМВ блокирует включение выключателя.

Программной накладкой *XВ42* выбирается режим работы цепей управления выключателем: непрерывный или импульсный.

**В РЕЖИМЕ ИМПУЛЬСНОГО УПРАВЛЕНИЯ ВЫКЛЮЧАТЕЛЕМ ДЛЯ НЕДОПУЩЕНИЯ ВЫХОДА ИЗ СТРОЯ КОНТАКТОВ РЕЛЕ ТЕРМИНАЛА ПРИ НЕИСПРАВНОСТИ ВЫКЛЮЧАТЕЛЯ, УСТАНОВКА ПРОМЕЖУТОЧНОГО РЕЛЕ В ЦЕПИ ОТКЛЮЧЕНИЯ ОБЯЗАТЕЛЬНА.**

Сигналом «Сброс 1» обеспечивается возврат схемы цепей отключения в исходный режим.

### 1.13.11 Цепи включения выключателя

Сигнал включения формируется при возникновении следующих ситуаций:

- появление команды «Включить»;
- появление сигнала «Включение от АПВ».

Узел включения выключателя блокируется при возникновении следующих ситуаций:

- появление сигнала отключения;
- появление сигнала «Неисправность ЦУ»;
- отсутствие сигнала РПО;
- появление сигнала «Блокировка управления»;
- появление сигнала «Привод не готов»;
- исчезновение сигнала от дискретного входа при отключении АШП.

Включение выключателя производится от сигналов управления через схему БМВ. Схема БМВ через ограничитель длительности импульсов *OD5* формирует включающий импульс, чем обеспечивается однократность включения выключателя на короткое замыкание. БМВ запрещает включение выключателя при одновременном наличии сигналов включения и отключения путём прерывания и запрета сигнала на включение. Блокирование сигнала включения снимается через выдержку времени *DT42* после снятия команды на включение.

При отсутствии блокирующих сигналов и наличии сигнала на включение на выходе цепей включения формируются сигналы включения. Если сигнал включения возникает раньше сигнала блокировки управления, то сигналы включения продолжают действовать на сигнализацию и включение выключателя, а блокировка управления обеспечивается после успешного включения выключателя. При этом выходное реле терминала срабатывает с собственным временем 7 мс, и через катушку включения обеспечивается включение выключателя. С помощью встроенного элемента памяти обеспечивается подхват сигнала включения до полного включения выключателя. После включения выключателя с помощью его блок контактов обеспечивается разрыв цепи питания катушки включения и подготовка цепи питания катушки отключения. При этом срабатывает реле РПВ и с выдержкой времени *DT44*, предусмотренной для надёжного включения выключателя, снимается подхват элемента памяти. При этом блокируется действие сигнала «Задержка включения».

Если реле РПВ не срабатывает, то с выдержкой времени *DT45* после возникновения сигнала включения формируется сигнал «Задержка включения», который свидетельствует об отказе выключателя. Через выдержки времени *DT46* происходит автоматическое снятие сигнала включения выключателя.

**ДЛЯ НЕДОПУЩЕНИЯ ВЫХОДА ИЗ СТРОЯ КОНТАКТОВ РЕЛЕ ТЕРМИНАЛА ПРИ НЕИСПРАВНОСТИ ВЫКЛЮЧАТЕЛЯ, УСТАНОВКА ПРОМЕЖУТОЧНОГО РЕЛЕ В ЦЕПИ ВКЛЮЧЕНИЯ ОБЯЗАТЕЛЬНА.**

Сигналом «Сброс 1» обеспечивается возврат схемы цепей включения в исходный режим.

Предусмотрена возможность инвертирования сигнала «Автомат ШП» программной

накладкой XB43.

### 1.13.12 Группы уставок

В терминале предусмотрены восемь групп уставок, переключение которых производится в зависимости от выбранного режима лицевой панели (см. таблицу 8) либо по дискретным входам «Вход бит 0 группы уставок», «Вход бит 1 группы уставок», «Вход бит 2 группы уставок», либо с помощью электронных ключей на лицевой панели терминала.

В терминале предусмотрена возможность задания и отображения рабочей группы уставок в меню **Служ. параметры / Раб. группа уст. / Раб. гр. уставок NN**, где NN – номер рабочей группы уставок.

Таблица 8

Режим работы лицевой панели	Назначение
электр SA	При загрузке берутся значения для конфигурируемых электронных ключей SA и электронных ключей для выбора групп уставок
24 светодиода	При загрузке берутся значения для конфигурируемых ключей SA и конфигурируемых дискретных входов для выбора групп уставок
элSA+гр.уст.Д.В	При загрузке берутся значения для конфигурируемых электронных ключей SA и конфигурируемых дискретных входов для выбора групп уставок
мехSA+гр.уст.эл	При загрузке берутся значения для конфигурируемых ключей SA и конфигурируемых электронных ключей для выбора групп уставок. Этот вариант для случая, когда шкаф работает с механическими SA на двери и только добавляется выбор группы уставок с помощью электронных ключей. При желании можно сконфигурировать электронные SA переключатели

При установке рабочей группы уставок общим переключателем, устанавливаемым, например, на двери шкафа защит на соответствующие дискретные входы терминала должны подаваться сигналы в соответствии с таблицей 9 («1» – подается сигнал, «0» – сигнал отсутствует).

Таблица 9

Номера рабочей группы уставок	Сигналы, подаваемые на дискретные входы терминала		
	Вход бит 2 гр. уставок	Вход бит 1 гр. уставок	Вход бит 0 гр. уставок
1	0	0	0
2	0	0	1
3	0	1	0
4	0	1	1
5	1	0	0
6	1	0	1
7	1	1	0
8	1	1	1

### 1.14 Устройство и работа комплекта 03

АРКТ предназначен для управления электроприводами РПН при автоматическом регулировании коэффициента трансформации силового трансформатора (автотрансформатора).

Автоматическое регулирование направлено на поддержание напряжения у потребителя в диапазоне, заданном зоной нечувствительности. При снижении напряжения ниже зоны

нечувствительности, через выдержку времени, АРКТ выдает на привод РПН команду увеличения напряжения, а при повышении напряжения, также через выдержку времени, АРКТ выдает на привод РПН команду уменьшения напряжения. Напряжение у потребителя рассчитывается с учетом падения напряжения в распределительной сети.

Автоматическое регулирование блокируется в соответствующем направлении при обнаружении в регулируемой или контролируемой секции перегрузки по току, при перенапряжении, при превышении  $3U_0$  ( $U_2$ ) и при снижении напряжения ниже минимально допустимого.

При работе АРКТ предусмотрено обнаружение неисправностей управления ПМ.

В терминале ведется счет текущего номера ступени регулирования и контролируется достижение крайних ступеней регулирования.

Уставки АРКТ задаются в первичных или вторичных величинах.

При отсутствии сигнала «Запрет автоматического регулирования» регулятор находится в режиме автоматического регулирования.

При наличии сигнала «Запрет автоматического регулирования» регулятор осуществляет контроль исправности РПН с помощью заведенных на дискретные входы терминала сигналов «Прибавить», «Убавить» и сигнала «Переключение». При этом команды «Прибавить» и «Убавить» дублируются на выходные реле

#### 1.14.1 Автоматическое регулирование

Целью автоматического регулирования является поддержание напряжения у потребителя (отображается в меню *Текущие величины\Аналоговые величины\Употр1..Употр2*) в пределах, заданных условиями (6) и (7), определяющими зону нечувствительности:

$$U_{\text{потр}} > U_{\text{под}} \cdot \left(1 - \frac{\Delta U}{2}\right), \quad (6)$$

$$U_{\text{потр}} < U_{\text{под}} \cdot \left(1 + \frac{\Delta U}{2}\right), \quad (7)$$

где  $U_{\text{потр}}$  - текущее значение напряжения у потребителя, В;

$U_{\text{под}}$  - уставка напряжения поддержания, В;

$\Delta U$  - уставка по напряжению зоны нечувствительности, о.е.

При нарушении условий (6) или (7) происходит выход из зоны нечувствительности и срабатывание соответственно ИО «U<», «U>». Возврат в зону нечувствительности происходит при выполнении условий (8) и (9).

$$U_{\text{потр}} > U_{\text{под}} \cdot \left(1 - \frac{\Delta U \cdot 0,9}{2} + 0,002\right), \quad (8)$$

$$U_{\text{потр}} < U_{\text{под}} \cdot \left(1 + \frac{\Delta U \cdot 0,9}{2} - 0,002\right). \quad (9)$$

Значение  $U_{\text{под}}$  определяется положением переключателя SA26 «Напряжение поддержания».

Значение  $U_{\text{потр}}$  рассчитывается с учетом падения напряжения в распределительной сети по формуле (10):

$$U_{\text{потр}} = |U_{\text{тек}} - U_{\text{рпс}}|, \quad (10)$$

где  $U_{\text{тек}}$  - значение напряжения в регулируемой секции, В;

$\underline{U}_{рпс}$  - значение падения напряжения в распределительной сети, В.

В качестве  $\underline{U}_{тек}$  используется напряжение  $\underline{U}_{AB}$  соответствующей секции.

Значение  $\underline{U}_{рпс}$  определяется по току нагрузки в зависимости от выбранного режима (алгоритма) компенсации:

- 1) «R/X» – при известном полном сопротивлении прямой последовательности распределительной сети:

$$\underline{U}_{рпс} = \underline{Z}_{рпс} \cdot \underline{I}_{нагр}, \quad (11)$$

где  $\underline{Z}_{рпс}$  - сопротивление распределительной сети потребителей учитываемых при регулировании напряжения, Ом;

$\underline{I}_{нагр}$  – действующее значение тока нагрузки, А.

Для регулирования напряжения на шинах (без учёта  $\underline{U}_{рпс}$ ) уставка  $\underline{Z}_{рпс}$  должна приниматься равной нулю.

- 2) «Z (по току)» – при известной величине падения напряжения в сети при номинальной нагрузке секции шин («токовая компенсация»).

Зависимость компенсации падения напряжения от тока нагрузки приведена на рисунке 10.

Ток нагрузки, при котором достигается максимальное учитываемое падение напряжения в сети до потребителя вычисляется по формуле

$$\underline{I}_{нагр1} = \underline{I}_{ном. нагр} \cdot \left( \frac{\Delta U_{max. уст}}{\Delta U_{ном. уст}} \right) \quad (12)$$

где  $\underline{I}_{ном. нагр}$  – номинальный ток нагрузки (секции), А;

$\Delta U_{max. уст}$  – максимальное падение напряжения в сети по отношению к  $U_{под}$ , о.е.;

$\Delta U_{ном. уст}$  – доля падения напряжения в сети по отношению к  $U_{под}$  при номинальном токе нагрузки, о.е.

Если выполняется условие  $I \leq \underline{I}_{нагр1}$ , то значение  $U_{потр}$  вычисляется по формуле

$$U_{потр} = |U_{тек} - U_{рпс}| = \left| U_{тек} - \frac{\Delta U_{ном. уст} \cdot U_{под}}{\underline{I}_{ном. нагр}} \cdot I \right|. \quad (13)$$

Если  $\underline{I}_{нагр1} < I$ , то значение  $U_{потр}$  определяется по формуле

$$U_{потр} = |U_{тек} - \Delta U_{max. уст} \cdot U_{под}|. \quad (14)$$

Для обоих режимов (алгоритмов) компенсации падения напряжения в сети предусмотрено два варианта расчёта тока нагрузки распределительной сети для каждой из секций (выбирается уставками «Включение ТТ 1 секции», «Включение ТТ 2 секции» соответственно):

- Первый вариант – используется для поддержания напряжения на шинах у группы потребителей, присоединённых к секции, по напряжению которой ведётся регулирование, чей суммарный ток можно вычислить из тока ввода вычитом тока неучитываемых потребителей  $\underline{I}_{ск}$  по формуле

$$\underline{I}_{нагр} = \underline{I}_{вв} - \underline{I}_{ск} \quad (15)$$

где  $I_{\text{ВВ}}$  – действующее значение вводного тока, А;

$I_{\text{СК}}$  – действующее значение секционного тока, А.

Если учитываются все потребители, то  $I_{\text{СК}}$  не заводится.

$I_{\text{ВВ}}$  и  $I_{\text{СК}}$  должны использовать одну и ту же фазу тока. Используемая фаза тока должна задаваться в уставках секции.

- Второй вариант – используется для поддержания напряжения на шинах у потребителя, присоединённого к секции, по напряжению которой ведётся регулирование, чей ток можно завести как  $I_{\text{СК}}$ :

$$I_{\text{нагр}} = I_{\text{СК}} \quad (16)$$

Во втором варианте расчета, для работы ИО «Перегрузка», обязательно должен вестись соответствующий ток  $I_{\text{ВВ}}$ .

**ВНИМАНИЕ!** ДЛЯ СИГНАЛОВ ТОКА ПРЕДУСМОТРЕН УЧЁТ ВОЗМОЖНОГО РАЗЛИЧИЯ КОЭФФИЦИЕНТОВ ТРАНСФОРМАЦИИ ТТ ВВОДА И ТТ СВ, ПРИ ЭТОМ ТОКОВЫЕ СИГНАЛЫ ПРИВОДЯТСЯ К ТОКУ СВ ( $I_{\text{СК}}$ ). СЛЕДОВАТЕЛЬНО, ПРИ ЗАДАНИИ КОЭФФИЦИЕНТОВ ТРАНСФОРМАЦИИ ТОКОВ  $I_{\text{ВВ}}$  И  $I_{\text{СК}}$  ДОЛЖНЫ ЗАДАВАТЬСЯ КОЭФФИЦИЕНТЫ ДЛЯ ОБОИХ КАНАЛОВ ТОКА, НЕЗАВИСИМО ОТ ТОГОИХ ИСПОЛЬЗУЮТСЯ ОНИ ИЛИ НЕТ В КАЖДОМ КОНКРЕТНОМ СЛУЧАЕ.

Регулирование происходит следующим образом:

- в узле выбора регулируемой и контролируемой секций определяется регулируемая и контролируемая секции. Регулируемой считается та секция, по напряжению потребителя которой осуществляется регулирование;

- автоматическое регулирование блокируется в соответствующем направлении при достижении крайних ступеней регулирования, при обнаружении в регулируемой или контролируемой секции перегрузки по току, при перенапряжении, при превышении  $3U_0$  ( $U_2$ ) и при снижении напряжения ниже минимально допустимого.

- при снижении напряжения у потребителя ниже зоны нечувствительности, нарушается условие (6), формируется сигнал «Ниже» и запускается подсчет задержки формирования первичной команды управления приводом «Прибавить»  $DT1$  (для отстройки от кратковременных скачков сопротивления нагрузки). Подсчет  $DT1$  сбрасывается, если происходит возврат в зону нечувствительности по условию (8). Если напряжение не вернулось в зону нечувствительности в течение времени  $DT1$ , то замыкается контакт реле «Прибавить»;

- при повышении напряжения у потребителя выше зоны нечувствительности, нарушается условие (7), формируется сигнал «Выше» и запускается подсчет задержки формирования первичной команды управления приводом «Убавить»  $DT5$  (для отстройки от кратковременных скачков сопротивления нагрузки). Подсчет  $DT5$  сбрасывается, если происходит возврат в зону нечувствительности по условию (9). Если напряжение не вернулось в зону нечувствительности в течение времени  $DT5$ , то замыкается контакт реле «Убавить»;

- при работе в режиме непрерывного регулирования (если сигнал «Переключение» не

заведен в терминал) контакты реле «Прибавить» или «Убавить» остаются в замкнутом состоянии, до тех пор, напряжение не вернется в зону нечувствительности соответственно по условию (8) или (9).

В НЕПРЕРЫВНОМ РЕЖИМЕ РЕГУЛИРОВАНИЯ ВОЗМОЖНЫ ИЗЛИШНИЕ ПЕРЕКЛЮЧЕНИЯ РПН ИЗ-ЗА ОТСУТСТВИЯ ЗАДЕРЖКИ ВРЕМЕНИ ВЫДАЧИ ПОВТОРНЫХ КОМАНД УПРАВЛЕНИЯ, УЧИТЫВАЮЩЕЙ ВРЕМЯ ДЛЯ УСТАНОВЛЕНИЯ СТАБИЛЬНОГО ЗНАЧЕНИЯ НАПРЯЖЕНИЯ. КОНТРОЛЬ ИСПРАВНОСТИ ПРИВОДА РПН В НЕПРЕРЫВНОМ РЕЖИМЕ РЕГУЛИРОВАНИЯ НЕ ОСУЩЕСТВЛЯЕТСЯ.

В импульсном режиме работы АРКТ, в отличие от непрерывного режима работы, контакты реле «Прибавить» или «Убавить», не находятся постоянно в замкнутом состоянии до возврата напряжения в зону нечувствительности, а размыкаются через время  $DT7$  после прихода сигнала «Переключение», достаточное для подхвата приводом РПН сигнала управления. Наличие сигнала «Переключение» свидетельствует о том, что идет процесс переключения РПН.

Если в течение времени необходимого для установления стабильного значения напряжения (задержки времени выдачи повторной команды управления  $DT2$  и  $DT6$ ), после завершения переключения РПН (снятия сигнала «Переключение»), напряжение не вернулось в зону нечувствительности по условиям (8) и (9), то контакт реле снова замыкается, отдавая повторную команду приводу РПН на перемещение еще на одну ступень в том же направлении.

АРКТ будет выдавать повторные команды до тех пор, пока напряжение не вернется в зону нечувствительности или положение РПН не достигнет крайней ступени.

Как только напряжение возвратится в зону нечувствительности, команды «Прибавить» и «Убавить» будут считаться первичными, и соответственно будут выдаваться с задержкой времени выдачи первичной команды управления  $DT1$  и  $DT3$ .

Автоматическое регулирование реализуется следующими узлами:

- узлом формирования команд автоматики «Прибавить» и «Убавить»;
- узлом выдачи команд «Прибавить» и «Убавить»;
- узлом выбора регулируемой и контролируемых секций;
- узлом обнаружения достижения крайних ступеней регулятора.

Пример автоматического регулирования показан на рисунке 11.

#### 1.14.1.1 Узел формирования команд автоматики «Прибавить» и «Убавить»

Функциональная схема узла формирования команд автоматики «Прибавить» и «Убавить» выполнена в соответствии с рисунком 9. При срабатывании измерительных органов « $U>$ »(Выше) и « $U<$ »(Ниже), определяющих нахождение значения напряжения регулируемой секции выше или ниже зоны нечувствительности, через выдержку времени  $DT1$  и  $DT5$  происходит формирование команд автоматики «Автоматика прибавить» и «Автоматика убавить» соответственно. Сигнал «Автоматика «Убавить»» формируется также при появлении сигнала «Перенапряжение». Формирование команды «Автоматика прибавить» запрещается при наличии запрещающих сигналов «Запрет прибавить» и «Запрет регулирования». Формирование



команды «Автоматика убавить» запрещается при наличии запрещающих сигналов «Запрет убавить» и «Запрет регулирования». Программой накладкой *XB1* в положении «импульсный» разрешается использование задержки времени выдачи повторной команды управления приводом в том же направлении. Повторная команда «Прибавить» в том же направлении формируется в случае, если после первичной команды «Автоматика «Прибавить» регулируемое напряжение не вернулось в зону нечувствительности. При этом осуществляется переключение с выдержки времени *DT1* на выдержку времени *DT2*. Повторная команда «Убавить» в том же направлении формируется в случае, если после первичной команды «Автоматика «Убавить» регулируемое напряжение не вернулось в зону нечувствительности. При этом осуществляется переключение с выдержки времени *DT5* на выдержку времени *DT6*.

Формирование команд автоматики запрещается при наличии сигналов на дискретных входах «Запрет автоматического регулирования» или «Телеуправление».

#### 1.14.1.2 Узел выдачи команд «Прибавить» и «Убавить»

Сигнал «Прибавить» формируется и фиксируется при появлении сигналов «Автоматика «Прибавить», либо «Ручное управление «Прибавить» или «Телеуправление «Прибавить». Сигнал «Убавить» формируется и фиксируется при появлении сигналов «Автоматика «Убавить», либо «Ручное управление «Убавить» или «Телеуправление «Убавить». Фиксация команд управления снимается при возврате сигнала «Переключение», либо после формирования сигнала «Переключение» через выдержку времени *DT7* или отсутствии команд «Прибавить» и «Убавить» в зависимости от положения накладки *XB1*. Накладкой *XB1* выбирается импульсный либо непрерывный режим работы. Для случая возникновения неисправности «Переключение не началось» предусмотрено снятие фиксации команд «Прибавить» и «Убавить» от сигнала «Съём сигнализации». Сигналы «Прибавить», «Убавить» снимаются при возникновении сигнала «Крайняя ступень» через *OD1*, также осуществляется перекрёстная блокировка команд управления.

#### 1.14.1.3 Узел выбора регулируемой и контролируемой секции

Выбор регулируемой и контролируемой секции осуществляется в соответствии с рисунком 9.

При наличии сигнала на дискретном входе «Секция1» и отсутствии сигнала на дискретном входе «Секция2» в качестве регулируемой выбирается первая секция.

При наличии сигнала на дискретном входе «Секция2» и отсутствии сигнала на дискретном входе «Секция1» в качестве регулируемой выбирается вторая секция.

При наличии сигнала на дискретных входах «Секция1» и «Секция2» в качестве регулируемой секции берется секция, заданная накладкой *XB2*. Если накладкой *XB3* «Контроль 2-х секций» разрешена блокировка по контролируемой секции, то в качестве контролируемой берется секция, не выбранная регулируемой.

При отсутствии сигнала на дискретных входах «Секция1» и «Секция2» автоматическое регулирование не осуществляется.

#### 1.14.1.4 Узел блокировки при достижении начальной и конечных ступеней

Узел предназначен для обнаружения достижения крайних ступеней регулирования при отсутствии у РПН концевых выключателей (на дискретные входы «Запрет прибавить» и «Запрет убавить» подаются сигналы от концевых выключателей достижения начальной и конечной ступеней регулирования).

Функциональная схема узла приведена на рисунке 9.

ИО «Номер ступени» ведет счет номера ступени регулирования. При достижении ступени с наименьшим или наибольшим номером, в зависимости от накладки *XB4*, определяющей в каком направлении производится счет ступеней: прямом или обратном, в узле формируется сигнал о достижении конечной или начальной ступени регулирования.

При достижении конечной ступени регулирования и возникновении команды «Прибавить» блокируется сигнал «Переключение не началось» и происходит проверка: произойдет переключение на большую ступень регулирования или нет. Если в течение времени обнаружения неисправности «Переключение не началось» не придет сигнал «Переключение», то формируется сигнал «Длительная команда», считается, что номер ступени РПН задан правильно, а следующая команда регулирования «Прибавить» блокируется. Если за это время придет сигнал «Переключение», значит, возникла ошибка счета номера ступени РПН и следующая команда «Прибавить» не блокируется, а номер ступени принимается равным наибольшему номеру ступени.

При достижении начальной ступени регулирования и возникновении команды «Убавить» блокируется сигнал «Переключение не началось» и происходит проверка: произойдет переключение на меньшую ступень регулирования или нет. Если в течение времени обнаружения неисправности «Переключение не началось» не придет сигнал «Переключение», то формируется сигнал «Длительная команда», считается, что номер ступени РПН задан правильно, а следующая команда регулирования «Убавить» блокируется. Если за это время придет сигнал «Переключение», значит, возникла ошибка счета номера ступени РПН и следующая команда «Убавить» не блокируется, а номер ступени принимается равным наименьшему номеру ступени.

Для устройства РПН с так называемыми «промежуточными» положениями для их учёта в ИО «Номер ступени» на дискретный вход «Промежуточное положение» должен подаваться сигнал при прохождении соответствующей ступени. В случае отсутствия в приводе РПН с «промежуточными» положениями контакта «Промежуточное положение» необходимо переключить программную накладку *XB14* в положение «не предусмотрен» и задать время контроля промежуточного положения РПН.

Дополнительно ведется подсчет количества совершенных переключений.

#### 1.14.2 Ручное регулирование напряжения

Функциональная схема ручного регулирования напряжения приведена на рисунке 9. Ручное регулирование напряжения осуществляется при наличии сигнала на дискретном входе «Запрет автоматического регулирования» и отсутствии сигнала на дискретном входе

«Телеуправление». При подаче сигнала на дискретный вход «Вход – прибавить» или при одновременном нажатии кнопки «+» и кнопки «Упр.», через выдержку времени  $DT10$ , формируется команда «Ручное управление – Прибавить». При подаче на дискретный вход «Вход – убавить» или при одновременном нажатии кнопки «-» и кнопки «Упр.», через выдержку времени  $DT11$ , формируется команда «Ручное управление – Убавить».

Формирования команд «Ручное управление «Прибавить» и «Ручное управление «Убавить» запрещается при достижении крайних ступеней РПН соответственно и отказе ПМ. Программными накладками  $XB5$  и  $XB6$  вводятся дополнительные блокировки регулирования.

#### 1.14.3 Дистанционное регулирование напряжения

Функциональная схема дистанционного регулирования напряжения приведена на рисунке 9. Дистанционное регулирование напряжения осуществляется при наличии сигнала на дискретном входе «Телеуправление». При подаче сигнала на дискретный вход «Прибавить по ТУ», через выдержку времени  $DT12$ , формируется команда «Телеуправление «Прибавить». При подаче сигнала на дискретный вход «Убавить по ТУ», через выдержку времени  $DT13$ , формируется команда «Телеуправление «Убавить».

Сигнал запрета формирования команд «Телеуправление «Прибавить» и «Телеуправление «Убавить» тот же, что и для ручного регулирования напряжения.

#### 1.14.4 Обнаружение неисправности управления ПМ

Неисправность управления ПМ определяется в соответствии с рисунком 9.

Предусмотрена возможность обнаружения неисправности управления одного ПМ или группы ПМ. Для обнаружения неисправности одного ПМ на вход «Переключение» необходимо подать сигнал переключения ПМ. Для обнаружения неисправности группы ПМ на вход «Переключение» необходимо подать сигнал от последовательно включённых контактов переключения группы ПМ, а на вход «Переключение группы» подать сигнал от параллельно включённых контактов переключения ПМ. Контроль группы ПМ включается накладкой  $XB7$ .

Если после выдачи команд «Прибавить» или «Убавить» в течение времени  $DT14$  (время проверки реакции привода на команду управления) не сформировался сигнал «Переключение», то формируется сигнал «Переключение не началось». При наличии сигнала «Блокировка – переключение не началось» от устройства блокировки при достижении начальной или конечной ступеней формирование сигнала «Переключение не началось» блокируется.

Если сигнал «Переключение» не снимается в течение времени ожидания снятия сигнала «Переключение» (выдержка времени  $DT15$ ), то формируется сигнал «Переключение не завершено».

Если при отсутствии выданных команд «Прибавить» или «Убавить» появился сигнал «Переключение», то формируется сигнал «Самопроизвольное переключение». После снятия сигнала «Переключение» формируется сигнал «Отключение питания ПМ». Сигнал «Отключение Питания ПМ» формируется в зависимости от накладки  $XB8$  импульсно, длительностью

1,0 с, либо непрерывно (в «следящим» режиме). Для правильной работы сигнализации «Самопроизвольное переключение» на устройстве РПН с так называемыми «промежуточными» положениями на дискретный вход «Промежуточное положение» должен подаваться сигнал. В случае отсутствия в приводе РПН с «промежуточными» положениями контакта «Промежуточное положение» необходимо переключить программную накладку *XB14* в положение «не предусмотрен» и задать время контроля промежуточного положения РПН.

При наличии сигналов «Переключение не началось», либо «Переключение не завершено» или «Самопроизвольное переключение» формируется сигнал «Отказ ПМ».

Снятие подхвата сигналов «Переключение не началось», «Переключение не завершено» и «Самопроизвольное переключение» осуществляется сигналом «Съём сигнализации».

#### 1.14.5 Блокировки регулирования АРКТ

Имеются следующие блокировки регулирования АРКТ:

- обнаружение перегрузки по току;
- обнаружение перенапряжения;
- обнаружение превышения  $3U_0$  или  $U_2$ ;
- обнаружение пониженного напряжения;
- достижение крайних ступеней регулирования;
- отказ ПМ;
- от внешних сигналов блокировки.

Функциональная схема действия блокировок регулирования приведена на рисунке 9.

1.14.5.1 При превышении вводным током  $I_v$  в регулируемой или контролируемой секциях уставок срабатывания РТ  $I_{\text{вmax } 1c}$  или РТ  $I_{\text{вmax } 2c}$  формируется сигнал «Запрет прибавить». При превышении вводным током в регулируемой секции уставок срабатывания РТ  $I_{\text{вmax } 1c}$  или РТ  $I_{\text{вmax } 2c}$  через выдержку времени  $DT16$  формируется сигнал «Перегрузка».

1.14.5.2 При превышении напряжением  $3U_0$  в регулируемой секции уставок срабатывания РН  $3U_0 1c$  или РН  $3U_0 2c$ , если в данной секции замеряется  $3U_0$  (накладки *XB9* или *XB10* установлены в соответствующее положение и на соответствующие входы цепей напряжения поданы  $3U_0$  и  $U_{AB}$ ), формируется сигнал «Запрет прибавить».

1.14.5.3 При превышении напряжением  $U_{AB}$  в регулируемой или контролируемой секциях уставок срабатывания РН  $U_{\text{abmax } 1c}$  или РН  $U_{\text{abmax } 2c}$  через выдержку времени  $DT18$  формируется сигнал «Запрет прибавить», а через выдержку времени  $DT17$  при отсутствии сигнала «Переключение» формируется команда убавить в схему узла автоматического регулирования.

1.14.5.4 При понижении напряжения  $U_{AB}$  в регулируемой или контролируемой секциях ниже уставок срабатывания РН  $U_{\text{abmin } 1c}$  или РН  $U_{\text{abmin } 2c}$  через выдержку времени  $DT22$  формируется сигнал «Запрет регулирования».

1.14.5.5 При превышении напряжением  $U_2$  в регулируемой секции уставок срабатывания РН  $U_2 1c$  или РН  $U_2 2c$ , если в данной секции замеряется  $U_2$  (накладки *XB9* или *XB10* уста-

новлены в соответствующее положение и на соответствующие входы цепей напряжения поданы  $U_{BC}$  и  $U_{AB}$ ), формируется сигнал «Запрет регулирования».

#### 1.14.5.6 Запрет от внешних сигналов

Сигнал на дискретном входе «Внешняя блокировка» формирует сигнал «Запрет регулирования».

Сигналы на дискретных входах «Вход – запрет прибавить» (сигнал от верхнего концевого выключателя), «Блокировка по  $I_{вн}$ », «Блокировка по  $T$ » формируют сигнал «Запрет прибавить».

Сигналы на дискретных входах «Вход – запрет убавить» (сигнал от нижнего концевого выключателя) и «Блокировка по  $T$ » формируют сигнал «Запрет убавить».

1.14.5.7 При наличии сигналов «Запрет прибавить», «Запрет убавить», «Запрет регулирования», «Рассогласование» при автоматическом регулировании или «Запрет ручн. упр. / ТУ прибавить», «Запрет ручн. упр. / ТУ убавить» при ручном регулировании или дистанционном регулировании срабатывают реле и светодиод «Блокировка АРКТ».

1.14.6 Сигнализация в терминале выполнена в соответствии с рисунком 9.

### 1.15 Дополнительные функции терминалов

1.15.1 В состав каждого терминала БЭ2704 и БЭ2502А входит регистратор событий (изменений состояния) до 512 логических сигналов (как внешних, так и формируемых внутри терминала). Точность регистрации события по времени 0,001 с. Емкость буфера памяти регистратора позволяет запомнить до 1024 событий во времени. При переполнении буфера новая информация записывается на место самой старой информации (по времени записи).

Терминалы обеспечивают осциллографирование всех входных аналоговых сигналов и до 128 дискретных сигналов, выбираемых из списка логических сигналов (как внешних, так и формируемых внутри) с частотой 24 выборки за период. В кольцевой энергонезависимой памяти осциллографа сохраняются данные последних осциллограмм длительностью от 30 до 60 с при максимальном наборе осциллографируемых сигналов. При уменьшении числа осциллографируемых сигналов это время пропорционально возрастает.

Назначение регистрируемых и осциллографируемых сигналов осуществляется релейным персоналом с помощью дисплея и клавиатуры терминала или с использованием ПК и системы мониторинга «EKRASMS».

В комплект поставки, по требованию заказчика, может входить оборудование для создания локальной сети между терминалом и ПК. Заказчику предлагается оборудование с применением интерфейса типа RS485. Список оборудования, необходимого для построения локальной сети, указан в приложении А.

#### 1.15.2 Связь с АСУ ТП

Терминалы БЭ2704 и БЭ2502А могут использоваться в качестве системы сбора информации для АСУ ТП. Подробная информация по связи с АСУ ТП приведена в руководстве по эксплуатации на терминалы серии БЭ2704 ЭКРА.656132.265-03 РЭ и на терминалы серии БЭ2502 ЭКРА.650321.020 РЭ.

Вопрос об организации обмена между аппаратурой разных фирм-разработчиков аппаратно-программных средств решается при выполнении каждого конкретного проекта.

## 1.16 Принцип действия шкафа

### 1.16.1 Принцип действия комплекта 01

Схемы цепей оперативного постоянного тока комплекта 01 приведены в принципиальных схемах ЭКРА.656453.852 ЭЗ.

Фазные токи подключаются к контактным наборным зажимам шкафа и подаются на клеммы терминала через испытательные блоки (БИ): *SG1* для стороны ВН1, *SG2* - для стороны ВН2, *SG4* - для стороны НН1, *SG5* - для стороны НН2. Междофазные напряжения  $U_{AB}$  и  $U_{BC}$  стороны НН1 подключаются через БИ *SG7*, междофазные напряжения  $U_{AB}$  и  $U_{BC}$  стороны НН2 подключаются через БИ *SG8*.

Напряжения оперативного постоянного тока заводятся в шкаф от отдельных автоматических выключателей. Напряжение  $\pm EC1$  используется для питания терминала и выходных промежуточных реле, напряжение  $\pm EC2$  - для питания цепей газовых защит.

С целью повышения помехоустойчивости в цепях питания терминала и цепях газовых защит предусмотрены специальные помехозащитные фильтры. Фильтры установлены в нижней части шкафа и снабжены зажимами, которые предназначены для присоединения под винт одного или двух медных проводников сечением до 4 мм<sup>2</sup> включительно.

Напряжения питания  $\pm EC1$ ,  $\pm EC2$ , подаются непосредственно на входы фильтров *Z1*, *Z2*, соответственно, а с его выходов ( $\pm 220B1$ ,  $\pm 220B2$ ) - на ряды зажимов комплекта 01. Это позволяет подавить высокочастотные помехи, имеющие место непосредственно на входе шкафа в цепях оперативного постоянного тока и избежать высокочастотных наводок через монтажные емкостные связи.

На ряд зажимов шкафа выведены следующие дискретные входы терминала:

- X92 - вход пуска УРОВ выключателя ВН от внешних защит;
- X93 - от нормально закрытого контакта *KQC* (реле положения включено) выключателя ВН - для организации работы УРОВ выключателя ВН по принципу "с дублированным пуском";
- X95 - вход неисправность цепей охлаждения трансформатора;
- X96 - вход снижения или повышения уровня масла трансформатора;
- X97 - повышение температуры масла трансформатора;
- X98 - от ТЗНП Т2 (Т1) параллельно работающего трансформатора;
- X99 - вход отключения трансформатора от внешних защит (УРОВ ВН);
- X102 - от нормально открытого контакта *KQC* (реле положения включено) выключателя НН1;
- X103 - от нормально закрытого контакта *KQC* (реле положения включено) выключателя НН1;
- X104 - от нормально открытого контакта *KQC* (реле положения включено) выключателя НН2;
- X105 - от нормально закрытого контакта *KQC* (реле положения включено) выключателя НН2;
- X106 - от нормально открытого контакта *KQT* (реле положения отключено) секционного выключателя НН1;

- *X107* - от нормально открытого контакта *KQT* (реле положения отключено) секционного выключателя НН2;
- *X109* - от нормально открытого контакта *KQT* (реле положения отключено) выключателя НН1 для ускорения МТЗ НН1;
- *X110* - от нормально открытого контакта *KQT* (реле положения отключено) выключателя НН2 для ускорения МТЗ НН2.

Действие комплекта шкафа в выходные цепи осуществляется подачей напряжения на выходные реле терминала, контакты которых, размноженные при необходимости с помощью промежуточных реле, коммутируют соответствующие пары зажимов.

Сигнализация комплекта 01 шкафа выполняется на промежуточных реле *K16*, *K17*, лампах *HL1...HL3* и светодиодных индикаторах терминала. От промежуточных реле шкафа выдаются сигналы для действия на табло “Срабатывание”, “Неисправность”, “Монтажная единица” и на звуковую сигнализацию при возникновении аварийных ситуаций (Звук).

На зажимы *X349*, *X350* выведен контрольный выход терминала. Данный выход используется при снятии уставок измерительных реле.

По требованию заказчика схема сигнализации может быть реализована на указательных реле РУ21.

#### 1.16.2 Принцип действия комплекта 02

Схемы цепей оперативного постоянного тока комплекта 02 приведены в принципиальных схемах ЭКРА.656453.913Э3.

На токовые входные обмотки терминала через испытательный блок (БИ) *SG1* подаются фазные токи линии  $I_A$ ,  $I_B$ ,  $I_C$  от трансформаторов тока. Через БИ *SG3* и *SG4* на терминал подаются линейные напряжения  $U_{AB}$ ,  $U_{BC}$  от ТН сторон НН1 и НН2.

Через дискретные входы терминала, имеющие гальваническую оптоэлектронную развязку с внешними цепями, принимаются сигналы от внешних устройств и переключателей шкафа.

Контакты выходных реле терминала коммутируют выходные цепи шкафа и цепи внешней сигнализации.

Напряжения оперативного постоянного тока заводятся в шкаф от отдельных автоматических выключателей. В шкафу напряжение  $\pm EC1$  используется для питания терминала. Напряжение  $\pm EC2$  - для питания первой группы электромагнитов отключения и электромагнитов включения выключателя. Для питания второй группы электромагнитов отключения (при наличии) используется напряжение  $\pm EC3$  Такое разделение позволяет обеспечить отключение выключателя при исчезновении одного из напряжений или неисправностях терминала.

Зажимы шкафа для подведения напряжения питания через автоматические выключатели обозначены  $\pm EC2$ . Перемычка *X45* - *X46* служат для снятия питания соответственно  $+EC2$  с комплекта шкафа.

С целью повышения помехоустойчивости в цепях питания терминала предусмотрен

специальный помехозащитный фильтр. Фильтр установлен в нижней части шкафа и снабжен зажимами, которые предназначены для присоединения под винт одного или двух медных проводников сечением до 4 мм<sup>2</sup> включительно.

Напряжение питания  $\pm EC1$  подается непосредственно на вход фильтра, а с его выхода  $\pm EC1$  фильтрованное (зажимы *X18*, *X44*) - на ряды зажимов шкафа. Это позволяет подавить высокочастотные помехи, имеющие место непосредственно на входе шкафа в цепях оперативного постоянного тока и избежать высокочастотных наводок через монтажные ёмкостные связи.

Все дискретные сигналы подаются на терминал через зажимы клеммного ряда шкафа, позволяющие выполнить отключение терминала от внешних цепей и обеспечить подключение через эти же зажимы устройства проверки.

На напряжение  $+EC2$  включены обмотки реле “Отключение” (РО) *KCT1* и “Включение” (РВ) *KCC1*.

При отключенном выключателе, а также готовности привода выключателя к включению (пружины заведены) замкнутое состояние блок-контакта электромагнита включения *Q1* обеспечивает готовность цепи включения: ток протекает через оптронный вход терминала *KQT* (РПО), блок-контакт *Q1* и обмотку электромагнита включения (ЭМВ). Параллельно входу *KQT* (сопротивлением около 70 кОм) включен резистор *R3* (номиналом 10 кОм). Величина этого тока (составляет 25 мА при токе управления 1 А) недостаточна для срабатывания ЭМВ.

При поступлении команды на включение выключателя от ключа управления через зажим комплекта шкафа *X42* на вход 8 - срабатывает выходное реле *K3* (*X5*) терминала, далее внешнее выходное реле *KCC1* комплекта шкафа, контакты *KCC1.1*, *KCC1.2*, *KCC1.3*, *KCC1.4* которого шунтируют (для выключателей с пружинно-моторным или электромагнитным приводом) высокоомный вход *KQT*. Ток в цепи включения выключателя возрастает до величины, достаточной для срабатывания ЭМВ и включения выключателя. Блок-контакт в цепи включения выключателя размыкается, разрывая ток, а блок-контакты в цепях отключения замыкаются.

При включенном выключателе замкнутое состояние блок-контактов электромагнитов отключения обеспечивают готовность цепей отключения: ток первой группы электромагнитов отключения протекает через входной оптрон терминала *KQC* (РПВ) и обмотку электромагнита отключения (ЭМО). Параллельно входу *KQC* (сопротивлением около 70 кОм) включен резистор *R4* (номиналом 10 кОм). Величины токов (составляют 25 мА при токе управления 1 А) в этих цепях недостаточны для срабатывания ЭМО.

При поступлении команды на отключение выключателя от ключа управления через зажим комплекта шкафа *X41* на вход 7 - срабатывает выходное реле *K1* (*X5*) терминала, далее срабатывает внешнее выходное реле *KCT1* комплекта шкафа, контакты *KCT1.1*, *KCT1.2*, *KCT1.3*, *KCT1.4* которого шунтируют (для выключателей с пружинно-моторным или электромагнитным приводом) высокоомный вход *KQC*. Ток в цепи отключения возрастает до



величин, достаточных для срабатывания ЭМО, и отключению выключателя. Блок-контакт в цепи отключения выключателя размыкается, разрывая ток, а блок-контакт в цепях включения замыкается.

Действие в выходные цепи осуществляется подачей напряжения на выходные реле терминала, контакты которых, размноженные при необходимости с помощью промежуточных реле.

### **1.17 Средства измерения, инструмент и принадлежности**

Перечень оборудования и средств измерения, необходимых для проведения эксплуатационных проверок шкафа, приведен в приложении Г.

### **1.18 Маркировка и пломбирование**

1.18.1 Шкаф и терминал имеют маркировку согласно ГОСТ 18620-86, ТУ 3433-016-20572135-2000 в соответствии с конструкторской документацией.

Маркировка выполнена в соответствии с ГОСТ 18620-86 способом, обеспечивающим ее четкость и сохраняемость.

1.18.2 На передней двери шкафа имеется табличка, на которой указаны:

- товарный знак предприятия-изготовителя;
- тип шкафа;
- заводской номер;
- основные параметры шкафа по 1.2.1 настоящего РЭ;
- масса шкафа;
- единый знак обращения продукции на рынке государств-членов Таможенного союза;
- надпись "Сделано в России";
- дата изготовления.

1.18.3 Терминал имеет на передней плите маркировку с указанием типа устройства.

1.18.4 Место каждого блока в кассете имеет маркировку на нижнем заднем профиле кассеты. Тип и серийный номер блока указан на разъеме или печатной плате.

1.18.5 На задней металлической плите каждого терминала указаны:

- товарный знак предприятия-изготовителя;
- тип терминала;
- заводской номер;
- основные параметры терминала в соответствии с 1.2.1 ЭКРА.656132.091-08 РЭ и ЭКРА.650321.020 РЭ;
- масса терминала;
- знак сертификата соответствия;
- надпись "Сделано в России";
- дата изготовления;
- маркировка разъемов.

1.18.6 Все элементы схемы шкафа имеют обозначение, состоящее из буквенного обозначения и порядкового номера, проставленного после буквенного обозначения.

1.18.7 Обозначение аппаратов промаркировано в соответствии с обозначением на принципиальной схеме шкафа. Провода внешнего монтажа шкафа, подводимые к зажимам клеммного ряда зажимов, имеют маркировку монтажного номера.

1.18.8 Транспортная маркировка тары - по ГОСТ 14197-96, в том числе на упаковку нанесены изображения манипуляционных знаков: "Хрупкое. Осторожно", "Беречь от влаги", "Место строповки", "Верх", "Пределы температуры" (интервал температур в соответствии с 1.1.1 настоящего РЭ). Маркировка нанесена непосредственно на тару окраской по трафарету.

1.18.9 Конструкция аппаратов шкафа не предусматривает пломбирование. Пломбирование терминалов шкафа производится специальной этикеткой, разрушающейся при вскрытии устройства.

### **1.19 Упаковка**

Упаковка шкафа произведена в соответствии с требованиями технических условий ТУ 3433-016-20572135-2000 по чертежам изготовителя шкафа для условий транспортирования и хранения, указанных в разделе 5 настоящего РЭ.

## **2 Использование по назначению**

### **2.1 Эксплуатационные ограничения**

2.1.1 Климатические условия монтажа и эксплуатации шкафа должны соответствовать требованиям 1.1.3 настоящего РЭ. Возможность работы шкафа в условиях, отличных от указанных, должна быть оговорена специальным соглашением между предприятием-изготовителем и потребителем.

2.1.2 Группа условий эксплуатации должна соответствовать требованиям 1.1.3 настоящего РЭ.

### **2.2 Подготовка шкафа к использованию**

#### **2.2.1 Меры безопасности при подготовке шкафа к использованию**

2.2.1.1 Монтаж, обслуживание и эксплуатацию шкафа разрешается производить лицам, прошедшим специальную подготовку, имеющим аттестацию на право выполнения работ (с учетом соблюдения необходимых мер защиты изделий от воздействия статического электричества), хорошо знающим особенности электрической схемы и конструкцию шкафа.

Монтаж шкафа и работы на разъемах терминала, рядах зажимов шкафа и разъемах устройств следует производить при обесточенном состоянии шкафа. При необходимости проведения проверок при поданном напряжении должны применяться дополнительные средства защиты, предотвращающие поражение обслуживающего персонала электрическим током.

По требованиям защиты человека от поражения электрическим током шкаф соответствует классу 1 по ГОСТ 12.2.007.0-75.

2.2.1.2 Шкаф перед включением и во время работы должен быть надежно заземлен.

#### **2.2.2 Внешний осмотр, порядок установки шкафа**

2.2.2.1 Упакованный шкаф поставить на горизонтальную поверхность, руководствуясь знаками "Верх". Снять упаковку со шкафа, извлечь из шкафа ящик с запасными частями, приспособлениями и документацией (если они поставляются в одной таре).

Произвести внешний осмотр шкафа, убедиться в отсутствии механических повреждений терминала и шкафа, вызванных транспортированием.

При обнаружении каких-либо несоответствий или неисправностей в оборудовании необходимо немедленно поставить в известность предприятие-изготовитель.

2.2.2.2 Установить шкаф в вертикальном положении на предусмотренное для него место, закрепив его основание на фундаментных шпильках гайками, либо приварив основание шкафа к металлоконструкции пола, либо по инструкции, принятой в энергосистеме.

2.2.2.3 На металлоконструкции шкафа предусмотрен заземляющий болт, который должен использоваться только для присоединения к заземляющему контуру.

**Выполнение этого требования по заземлению является обязательным.**

**Крепление шкафа сваркой или болтами к металлоконструкции пола не обеспечивает надежного заземления.**

### 2.2.3 Монтаж шкафа

Выполнить подключение шкафа согласно утвержденному проекту в соответствии с указаниями настоящего РЭ. Связь шкафа с другими шкафами защит и устройствами производить с помощью кабелей или проводников с сечением жил не менее 1,5 мм<sup>2</sup>.

### 2.2.4 Подготовка шкафа к работе

2.2.4.1 Шкаф не подвергается консервации смазками и маслами и какой-либо расконсервации не требуется.

2.2.4.2 Шкаф выпускается с предприятия-изготовителя работоспособным и полностью испытанным.

Положение оперативных переключателей комплектов шкафа и значения уставок защит выставить с учетом бланка уставок шкафа.

Для комплекта 01 выбор осциллографируемых сигналов производится из списка аналоговых сигналов:

- 1 - ток фазы А ВН1 "ВН1I<sub>А</sub>";
- 2 - ток фазы А ВН2 "ВН2I<sub>А</sub>";
- 3 - ток фазы В ВН1 "ВН1I<sub>В</sub>";
- 4 - ток фазы В ВН2 "ВН2I<sub>В</sub>";
- 5 - ток фазы С ВН1 "ВН1I<sub>С</sub>";
- 6 - ток фазы С ВН2 "ВН2I<sub>С</sub>";
- 9 - напряжение НН1 "НН1U<sub>АВ</sub>";
- 10 - ток фазы А НН1 "НН1I<sub>А</sub>";
- 11 - ток фазы А НН2 "НН2I<sub>А</sub>";
- 12 - ток фазы В НН1 "НН1I<sub>В</sub>";
- 13 - ток фазы С НН2 "НН2I<sub>В</sub>";
- 14 - ток фазы С НН1 "НН1I<sub>С</sub>"
- 15 - ток фазы С НН2 "НН2I<sub>С</sub>";
- 16 - напряжение НН1 "НН1U<sub>ВС</sub>";
- 17 - напряжение НН2 "НН2U<sub>АВ</sub>";
- 18 - напряжение НН2 "НН2U<sub>ВС</sub>";

и 128-ми дискретных сигналов из списка, приведенного в таблице Б.1 приложения Б.

Для комплекта 02 выбор осциллографируемых сигналов производится из списка аналоговых сигналов:

- 1 - ток фазы А I<sub>А</sub>;
- 2 - ток фазы В I<sub>В</sub>;
- 3 - ток фазы С I<sub>С</sub>;
- 4 - напряжение фазы АВ стороны НН1;
- 5 - напряжение фазы ВС стороны НН1;
- 6 - напряжение фазы АВ стороны НН2;
- 7 - напряжение фазы ВС стороны НН2.

и 128-ми дискретных сигналов из списка, приведенного в таблице Б.2 приложения Б. Для комплекта АЗ выбор осциллографируемых сигналов производится из списка аналоговых сигналов:

- 1 – ток секционного выключателя 1 секции;
- 2 - ток выключателя 1 секции;
- 3 – ток секционного выключателя 2 секции;
- 4 - ток выключателя 2 секции;
- 5 - напряжение нулевой последовательности 1секции, либо напряжение *BC* 1 секции;
- 6 – напряжение *AB* 1 секции;
- 7 - напряжение нулевой последовательности 1секции, либо напряжение *BC* 2 секции;
- 8 – напряжение *AB* 2 секции;

и 48 дискретных сигналов из списка, приведенного в таблице Б.3 приложения Б.

Анализ аварийных осциллограмм производится с помощью программы *WNDR32*. Описание программы анализа осциллограмм *WNDR32* приведено в документе ЭКРА.00003-01 90 01.

Перечень регистрируемых дискретных сигналов приведен в приложении Б.

#### 2.2.5 Режим тестирования

В терминале предусмотрен специальный режим, обеспечивающий определенные удобства при наладке и при периодических проверках. Перевод устройства в этот режим может осуществляться только с помощью кнопочной клавиатуры на лицевой панели терминала. С помощью комплекса программ *EKRASMS* указанный режим не доступен.

Для перевода защиты в режим тестирования необходимо в основном меню выбрать *Тестирование / Режим теста | есть* и произвести стандартную запись уставки. Индикацией установленного режима является периодически появляющаяся строка «*Тестирование*» в режиме индикации текущего времени. Во внешнюю цепь сигнализации выдается не квитуемый сигнал «*Неисправность*». Действие на выходные реле (кроме контрольного реле, расположенного в блоке питания) запрещается.

После этого можно войти в меню «*Тестирование*» и активизировать пункты подменю, предоставляющие возможность: проверки ПО, реагирующих на приращение тока прямой и обратной последовательности, подключения контрольного реле к дискретным сигналам.

Кроме того, в режиме тестирования имеется возможность ручного поочередного включения и выключения каждого из имеющихся в терминале выходных реле и автоматической генерации событий для проверки связи с *SCADA* – системами.

При нахождении в подпунктах меню *Тестирование* выполнение всех действий производится без выхода в режим записи уставок.

Из меню *Тестирование* можно перейти в любые другие пункты меню и произвести изменение существующих параметров, используя стандартную процедуру записи уставок. Можно производить изменение параметров устройства и с помощью комплекса программ

*EKRASMS*. Однако, реальная запись уставок в долговременную память при этом не производится. Значение измененных уставок действительно только на время нахождения устройства в режиме тестирования. При возврате из режима тестирования происходит возврат к значениям уставок, имеющих место до переключения в этот режим.

Для выхода из режима тестирования необходимо в основном меню выбрать *Тестирование / Режим теста | нет* и произвести стандартную запись уставки. Можно выключить питание терминала и через несколько секунд опять его подать. При этом устройство перейдет в нормальный режим функционирования.

#### 2.2.6 Программируемая логика

В терминалах серий БЭ2704 и БЭ2502 в зависимости от исполнения возможна индивидуальная конфигурация. Помимо основной части исполняемой программы терминала, которая является базовой для устройств указанных серий, существует возможность создания дополнительной логики из логических сигналов (см. приложение Б) для вывода на сигнализацию или выходное реле.

Для работы с устройством в части визуального программирования предназначен **Редактор программируемой логики**, реализующий язык функционально-блоковых диаграмм (*Function Block Diagram*, в соответствии со стандартом *IEC 61131-3 Second edition 2003-01 «Programmable controllers – Part 3: Programming languages»*). Данная программа позволяет создавать функциональную схему работы устройства, являющуюся в конечном итоге составной частью общей рабочей программы терминала с минимальными затратами времени, достаточным уровнем визуализации и надлежащим контролем ошибочных действий.

Сведения, относящиеся к программируемой логике, можно наблюдать в меню терминала *Программ. логика*. Меню содержит три пункта:

*Подсхема ПЛ* – название файла схемы программируемой логики, которая загружена в устройство. При наличии схемы программируемой логики (с соответствующей устройству версией) в памяти терминала, в пункте *Подсхема ПЛ* будет отображаться имя файла вида *L073200\_1.pls*. При отсутствии схемы в устройстве, вместо имени файла будет отображаться информация «нет подсхемы ПЛ».

*Версия ПЛ*. Данный пункт несет информацию о версии программируемой логики, которую поддерживает устройство, например, номер «1». В случае, когда в устройстве нет подсхемы ПЛ, значением версии ПЛ будет «0».

*Кол.эл.подсхемы* – количество элементов подсхемы программируемой логики. Данный пункт присутствует для дополнительного визуального контроля наличия схемы логики в устройстве.

Создание дополнительной логики возможно специалистами НПП ЭКРА при приемосдаточных или пуско-наладочных испытаниях.

#### 2.2.7 Переконфигурирование выходных реле

Предусмотрена возможность переконфигурирования выходных реле терминала комплекта 01: *X101-K1...K7, X102-K10...K12, K14...K16, X103-K17...K24* и реле блока питания *K4*.

Все реле используются в выходных цепях защит и по умолчанию выполняют те функции, которые показаны на функциональной схеме (рисунок 7).

Предусмотрена возможность переконфигурирования выходных реле терминала комплекта 02: X101-K1...K3, K6...K8, X102-K9...K12, K14...K16. Все реле используются в выходных цепях защит и по умолчанию выполняют те функции, которые показаны рисунке 7.

Переконфигурирование выходных реле терминала производится аналогично стандартной процедуре записи уставок. Для этого необходимо в основном меню *Служебные параметры / Конфигурирование выходных реле / Вывод на выходное реле дискретного сигнала* выбрать один сигнал из списка дискретных сигналов (таблица Б). Запись производится по паролю. Название выходного реле на дисплее терминала или через систему *EKRASMS* подменяется названием дискретного сигнала.

Данные, требующиеся для нормальной эксплуатации шкафа, доступны через меню и последовательно выводятся на дисплей при нажатии соответствующей кнопки управления. С помощью дисплея и клавиатуры, расположенных на лицевой плите терминала, можно производить изменение уставок.

Список меню, подменю дисплея и их функции приведены в таблицах 11, 13 и 162.

Работа с терминалами подробно описана в документе ЭКРА.656132.265-03 РЭ, ЭКРА.650321.020 РЭ.

Более быстро, наглядно и удобно программирование терминала и изменение уставок защит может быть произведено с помощью программы "*EKRASMS*", описание которой приведено в документе ЭКРА.00002-01 90 01.

Таблица 10 – Наблюдаемые текущие значения сигналов защит комплекта 01

Основное меню	Меню	Подменю 1	Подменю 2	Содержание сообщения
Текущие величины	Аналог. входы	ВН ВН1а, А 0.00	1 втор ВН ВН1а, А/° 0.00 / 0.0	Ток фазы А стороны ВН1
		СН ВН2а, А 0.00	2 втор СН ВН2а, А/° 0.00 / 0.0	Ток фазы А стороны ВН2
		ВН ВН1в, А 0.00	3 втор ВН ВН1в, А/° 0.00 / 0.0	Ток фазы В стороны ВН1
		СН ВН2в, А 0.00	4 втор СН ВН2в, А/° 0.00 / 0.0	Ток фазы В стороны ВН2
		ВН ВН1с, А 0.00	5 втор ВН ВН1с, А/° 0.00 / 0.0	Ток фазы С стороны ВН1
		СН ВН2с, А 0.00	6 втор СН ВН2с, А/° 0.00 / 0.0	Ток фазы С стороны ВН2
		НН1Uab, В 0.00	7 втор НН1Uab, В/° 0.00 / 0.0	Линейное напряжение АВ стороны НН1
		НН1а, А 0.00	8 втор НН1а, А/° 0.00 / 0.0	Ток фазы А стороны НН 1
		НН2а, А 0.00	9 втор НН2а, А/° 0.00 / 0.0	Ток фазы А стороны НН 2
		НН1в, А 0.00	10 втор НН1в, А/° 0.00 / 0.0	Ток фазы В стороны НН 1
		НН2в, А 0.00	11 втор НН2в, А/° 0.00 / 0.0	Ток фазы В стороны НН 2
		НН1с, А 0.00	12 втор НН1с, А/° 0.00 / 0.0	Ток фазы С стороны НН 1
		НН2с, А 0.00	13 втор НН2с, А/° 0.00 / 0.0	Ток фазы С стороны НН 2
		НН1Ubc, В 0.00	14 втор НН1Ubc, В/° 0.00 / 0.0	Линейное напряжение ВС стороны НН1
		НН2Uab, В 0.00	15 втор НН2Uab, В/° 0.00 / 0.0	Линейное напряжение АВ стороны НН2
		НН2Ubc, В 0.00	16 втор НН2Ubc, В/° 0.00 / 0.0	Линейное напряжение ВС стороны НН2
	Аналог. велич.	И1-N1, А 0.00	втор И1-N1, А/° 0.00 / 0.0	Ток прямой последовательности стороны ВН1
		И2-N1, А 0.00	втор И2-N1, А/° 0.00 / 0.0	Ток обратной последовательности стороны ВН1
		3И0-N1, А 0.00	втор 3И0-N1, А/° 0.00 / 0.0	Ток нулевой последовательности стороны ВН1
		И1-N2, А 0.00	втор И1-N2, А/° 0.00 / 0.0	Ток прямой последовательности стороны ВН2
		И2-N2, А 0.00	втор И2-N2, А/° 0.00 / 0.0	Ток обратной последовательности стороны ВН2
		3И0-N2, А 0.00	втор 3И0-N2, А/° 0.00 / 0.0	Ток нулевой последовательности стороны ВН2
		И1-ВН, А 0.00	втор И1-ВН, А/° 0.00 / 0.0	Сумма токов прямой последовательности сторон ВН1 и ВН2
		И2-ВН, А 0.00	втор И2-ВН, А/° 0.00 / 0.0	Сумма токов обратной последовательности сторон ВН1 и ВН2
		3И0-ВН, А 0.00	втор 3И0-ВН, А/° 0.00 / 0.0	Сумма токов нулевой последовательности сторон ВН1 и ВН2
		И1- N3, А 0.00	втор И1- N3, А/° 0.00 / 0.0	Ток прямой последовательности стороны НН1
		И2- N3, А 0.00	втор И2- N3, А/° 0.00 / 0.0	Ток обратной последовательности стороны НН1
		И1- N4, А 0.00	втор И1- N4, А/° 0.00 / 0.0	Ток прямой последовательности стороны НН2
		И2- N4, А 0.00	втор И2- N4, А/° 0.00 / 0.0	Ток обратной последовательности стороны НН2
		НН1 U1, В 0.00	втор НН1 U1, В/° 0.00 / 0.0	Напряжение прямой последовательности стороны НН1
		НН1 U2, В 0.00	втор НН1 U2, В/° 0.00 / 0.0	Напряжение обратной последовательности стороны НН1
		НН2 U1, В 0.00	втор НН2 U1, В/° 0.00 / 0.0	Напряжение прямой последовательности стороны НН2
		НН2 U2, В 0.00	втор НН2 U2, В/° 0.00 / 0.0	Напряжение обратной последовательности стороны НН2
		Иб-А, о.е. 0.00	втор Иб-А, о.е./° 0.00 / 0.0	Дифференциальный ток ПО
Иб-В, о.е. 0.00		втор Иб-В, о.е./° 0.00 / 0.0	Дифференциальный ток ИО1	
Иб-С, о.е. 0.00		втор Иб-С, о.е./° 0.00 / 0.0	Дифференциальный ток ИО2	
Част, Гц 50.00	Частота, Гц 50.00	Частота		



Таблица 11 – Основные разделы меню защит комплекта 01

Основное меню	Меню	Подменю 1	Подменю 2	Функция и диапазон изменения параметра	Параметры по умолчанию
Уставки	Общая логика	Базисный ток N1 (перв.)	Базисный ток N1 (перв.), A 1000	Базисный ток стороны №1 (ВН, ВН1) (перв.величина), (10 – 50000) A	1000
		Базисный ток N2 (перв.)	Базисный ток N2 (перв.), A 2273	Базисный ток стороны №2 (СН, ВН2) (перв.величина), (10 – 50000) A	2273
		Базисный ток N3 (перв.)	Базисный ток N3 (перв.), A 1000	Базисный ток стороны №3 (НН1) (перв.величина), (10 – 50000) A	1000
		Базисный ток N4 (перв.)	Базисный ток N4 (перв.), A 1000	Базисный ток стороны №4 (НН2) (перв.величина), (10 – 50000) A	1000
		Базисный ток N5 (перв.)	Базисный ток N5 (перв.), A 1000	Базисный ток стороны №5 (перв.величина), (10 – 50000) A	1000
		Базисный ток N6 (перв.)	Базисный ток N6 (перв.), A 1000	Базисный ток стороны №6 (перв.величина), (10 – 50000) A	1000
		Базисный ток N1 (втор.)	Базисный ток N1 (втор.), A 0,0	Базисный ток стороны №1 (ВН, ВН1) (втор.величина)	0.0
		Базисный ток N2 (втор.)	Базисный ток N2 (втор.), A 0,0	Базисный ток стороны №2 (СН, ВН2) (втор.величина)	0.0
		Базисный ток N3 (втор.)	Базисный ток N3 (втор.), A 0,0	Базисный ток стороны №3 (НН1) (втор.величина)	0.0
		Базисный ток N4 (втор.)	Базисный ток N4 (втор.), A 0,0	Базисный ток стороны №4 (НН2) (втор.величина)	0.0
		Базисный ток N5 (втор.)	Базисный ток N5 (втор.), A 0,0	Базисный ток стороны №5 (втор.величина)	0.0
		Базисный ток N6 (втор.)	Базисный ток N6 (втор.), A 0,0	Базисный ток стороны №6 (втор.величина)	0.0
		Схема соединения стор. N1	Схема соединения стор. N1 Y	Схема соединения стороны №1 (ВН, ВН1) (D, Y)	Y
		Схема соединения стор. N2	Схема соединения стор. N2 Y	Схема соединения стороны №2 (СН, ВН2) (D, Y)	Y
		Схема соединения стор. N3	Схема соединения стор. N3 D	Схема соединения стороны №3 (НН1) (D, Y)	D
		Схема соединения стор. N4	Схема соединения стор. N4 D	Схема соединения стороны №4 (НН2) (D, Y)	D
		Сторона №1 (ВН, ВН1)	Сторона N1 (ВН, ВН1) есть	Сторона №1 (ВН, ВН1) (нет,есть)	есть
		Сторона №2 (СН, ВН2)	Сторона N2 (СН, ВН2) есть	Сторона №2 (СН, ВН2) (нет,есть)	есть
		Сторона №3 (НН1)	Сторона N3 (НН1) есть	Сторона №3 (НН1) (нет,есть)	есть
		Сторона №4 (НН2)	Сторона N4 (НН2) есть	Сторона №4 (НН2) (нет,есть)	есть
		РН Uab> по стороне N3	РН Uab> по стороне N3, В 85.0	Напряжение срабатывания максимального РН Uab по стороне №3 (10 – 120) В	85.0
		РН Uab> по стороне N4	РН Uab> по стороне N4, В 85.0	Напряжение срабатывания максимального РН Uab по стороне №4 (10 – 120) В	85.0
		Время подхвата сраб.защит	Время подхвата сраб.защит, с 0.05	Время подхвата срабатывания защит (0,05...27,00)	0.05
		Контроль ЦН по стороне N3	Контроль ЦН по стороне N3 предусмотрен	Контроль цепей напряжения стороны №3 (НН1) (не предусмотрен, предусмотрен)	не предусмотрен
		Контроль ЦН по стороне N4	Контроль ЦН по стороне N4 предусмотрен	Контроль цепей напряжения стороны №4 (НН2) (не предусмотрен, предусмотрен)	не предусмотрен
		Действ.техн.защит на откл	Действ.техн.защит на откл не предусмотрено	Действие технологических защит на откл. тр-ра (не предусмотрено, предусмотрено)	не предусмотрено
		Действ.предохран.кп.на откл	Действ.предохран.кп.на откл не предусмотрено	Действие предохран-ого клапана на откл. тр-ра (не предусмотрено, предусмотрено)	не предусмотрено
		Действ.отсечн.кп. на откл	Действ.отсечн.кп. на откл не предусмотрено	Действие отсечного клапана на откл. тр-ра (не предусмотрено, предусмотрено)	не предусмотрено
		Действ.темпер.масла на откл	Действ.темпер.масла на откл не предусмотрено	Действие температуры масла на откл. тр-ра (не предусмотрено, предусмотрено)	не предусмотрено
		Вх. Внешнее отключение	Вх. Внешнее отключение 16 Внеш.откл.	Внешнее отключение (от УРОВ) по входу (выбор из списка дискретных сигналов)	16 Внеш.откл.
		Вх. Технолог.защиты	Вх. Технолог.защиты –	Прием сигнала 'Сраб. технологических защит' по входу (выбор из списка дискретных сигналов)	–
		Вх.Сраб.предохран.клапана	Вх.Сраб.предохран.клапана –	Прием сигнала 'Сраб. предохранительного клапана' по входу (выбор из списка дискретных сигналов)	–
		Вх. Сраб.отсечн.клапана	Вх. Сраб.отсечн.клапана –	Прием сигнала 'Сраб. отсечного клапана' по входу (выбор из списка дискретных сигналов)	–
Вх. Температура масла	Вх. Температура масла –	Прием сигнала 'Температура масла' по входу (выбор из списка дискретных сигналов)	–		
Тип блокировки от БТН	Тип блокировки от БТН перекрестная	Тип блокировки от БТН перекрестная (пофазная, перекрестная)	перекрестная		
ДТЗ	Isr ДТЗ	Isr ДТЗ, о.е. 1.00	Ток срабатывания ДТЗ (0.10 – 2,00) о.е.	1.00	
	It0 ДТЗ	It0 ДТЗ, о.е. 0.60	Ток начала торможения ДТЗ (0.40 – 1,00) о.е.	0.60	

Продолжение таблицы 11

Основное меню	Меню	Подменю 1	Подменю 2	Функция и диапазон изменения параметра	Параметры по умолчанию
Уставки		It max ДТЗ	It max ДТЗ, о.е. 1.20	Ток торможения блокировки ДТЗ (0.70 – 3,00) о.е.	1.20
		Kt ДТЗ	Kt ДТЗ, 0.50	Кoeffициент торможения ДТЗ (0.20 - 0.70)	0.50
		Кбл по 2гар.	Кбл по 2гар., о.е. 0.10	Уровень бл. по 2 гармонике (0.05 - 0.40) о.е.	0.10
		Кбл по 5гар.	Кбл по 5гар., о.е. 0.10	Уровень бл. по 5 гармонике (0.05 - 0.40) о.е.	0.10
		Ток дифф. отсечки	Ток дифф. отсечки, о.е. 6.50	Ток срабатывания диф. отсечки (2.00 – 20,00) о.е.	6.50
		Иср обрыва цепей тока	Иср обрыва цепей тока, о.е. 0.10	Ток срабатывания реле контроля обрыва цепей тока (0.04 - 2.00) о.е.	0.10
		Время дифф.отсечки	Время дифф.отсечки, с 0.06	Задержка на срабатывание дифф.отсечки (0.00 - 27.00) с	0.06
		Время сраб. обрыва ЦТ	Время сраб. обрыва ЦТ, с 27,00	Время срабатывания контроля обрыва цепей тока, (0.05 – 27,00) с	27.00
		Дифференциальная отсечка	Дифференциальная отсечка предусмотрена	Дифференциальная отсечка (не предусмотрена, предусмотрена)	предусмотрена
		Действие диф.отсечки с ВВ	Действие диф.отсечки с ВВ Опер.Ввод	Действие диф.отсечки с выдержкой времени (Опер.Ввод по входу, Введено Постоянно)	Опер.Ввод
		Блокировка ДТЗ по 5 гарм	Блокировка ДТЗ по 5 гарм предусмотрена	Блокировка ДТЗ по 5 гармонике (не предусмотрена, предусмотрена)	предусмотрена
		Вх. Вывод ДТЗ	Вх. Вывод ДТЗ 15 Вывод ДТЗ	Прием сигнала 'Вывод ДТЗ (от SA)' по входу (выбор из списка дискретных сигналов)	15 Вывод ДТЗ
		Вх. ВВ для диф.отсечки	Вх. ВВ для диф.отсечки –	Оперативный ввод выдержки времени для диф.отсечки по входу (выбор из списка дискретных сигналов)	–
	УРОВ стороны №1(ВН)	Иср УРОВ N1	Иср УРОВ N1, А 0.40	Ток срабатывания реле тока УРОВ стороны №1, (0.04 - 2.00) А	0.40
		Время сраб. УРОВ N1-1ст.	Время сраб. УРОВ N1-1ст., с 0.60	Время срабатывания УРОВ ВН 'на себя', (0.01 - 0.60) с	0.60
		Время сраб. УРОВ N1-2ст.	Время сраб. УРОВ N1-2ст., с 0.60	Время срабатывания УРОВ ВН, (0.10 - 0.60) с	0.60
		Действие УРОВ ВН	Действие УРОВ ВН предусмотрено	Действие УРОВ ВН (предусмотрено,не предусмотрено)	предусмотрено
		Действие УРОВ 'на себя'	Действие УРОВ 'на себя' предусмотрено	Действие УРОВ ВН 'на себя' (не предусмотрено,предусмотрено)	предусмотрено
		Подт.пуска УРОВ ВН от КQC	Подт.пуска УРОВ ВН от КQC предусмотрено	Подтверждение пуска УРОВ от сигнала 'KQC Q2(ВН) инв.' (предусмотрено,не предусмотрено)	предусмотрено
		Вх. Вывод УРОВ ВН	Вх. Вывод УРОВ ВН 3 Вывод УРОВ ВН	Прием сигнала 'Вывод УРОВ ВН (от SA)' по входу (Выв. УРОВ ВН)	3 Вывод УРОВ ВН
		Вх. Пуск УРОВ ВН от защит	Вх. Пуск УРОВ ВН от защит 1 Пуск УРОВ ВН о защит	Прием сигнала 'Пуск УРОВ ВН от защит' по входу (Пуск УРОВ ВН) (выбор из списка дискретных сигналов)	1 Пуск УРОВ ВН от защит
		Вх. КQC Q2 (ВН) иверсный	Вх. КQC Q2 (ВН) иверсный 2 КQC Q2 (ВН) ивн.	Прием сигнала 'KQC Q2 (ВН) иверсный' по входу (выбор из списка дискретных сигналов)	2 КQC Q2 (ВН) ивн.
		ТЗНП	Иср. ТЗНП ВН	Иср. ТЗНП ВН, А 30.00	Ток срабатывания ТЗНП стороны №1 (ВН), (0.05 – 100.00) А
	Время сраб.ТЗНП-откл.Т2		Время сраб.ТЗНП-откл.Т2, с 27.00	Время срабатывания ТЗНП в защиту Т2(Т1), (0.05 – 27.00) с	27.00
	Время сраб.ТЗНП-откл.ШСВ		Время сраб.ТЗНП-откл.ШСВ, с 27.00	Время срабатывания ТЗНП на отключение ШСВ ВН и СВ ВН, (0.05 – 27.00) с	27.00
	Время сраб.ТЗНП-откл.ВН		Время сраб.ТЗНП-откл.ВН, с 27.00	Время срабатывания ТЗНП на отключение ВН, (0.05 – 27.00) с	27.00
	Время сраб.ТЗНП-откл.Т1		Время сраб.ТЗНП-откл.Т1, с 27.00	Время срабатывания ТЗНП на отключение трансформатора, (0.05 – 27.00) с	27.00
	Действие ТЗНП ВН		Действие ТЗНП ВН	Действие ТЗНП ВН (предусмотрено, не предусмотрено)	предусмотрено
	Вх. Откл. ВН от ТЗНП Т2		Вх. Откл. ВН от ТЗНП Т2 7 Откл.ВН с АПВ от ТЗНП Т2(Т1)	Отключение ВН с АПВ от схемы ТЗНП Т2(Т1) по входу (ТЗНП Т1(Т2)) (выбор из списка дискретных сигналов)	7 Откл.ВН с АПВ от ТЗНП Т2(Т1)
	Вх. Вывод ТЗНП ВН		Вх. Вывод ТЗНП ВН –	Прием сигнала 'Вывод ТЗНП ВН (от SA)' по входу (Вывод ТЗНП ВН) (выбор из списка дискретных сигналов)	–
	ЗП		Иср. ЗП ВН	Иср. ЗП ВН, А 3.00	Ток срабатывания ЗП по стороне №1 (ВН), (0.05 – 100.00) А
		Иср. ЗП НН1	Иср. ЗП НН1, А 3.00	Ток срабатывания ЗП по стороне НН1, (0.05 – 100.00) А	3.00

Продолжение таблицы 11

Основное меню	Меню	Подменю 1	Подменю 2	Функция и диапазон изменения параметра	Параметры по умолчанию
Уставки	ЗП	Иср. ЗП НН2	Иср. ЗП НН2, А 3.00	Ток срабатывания ЗП на стороне НН2, (0.05 – 100.00) А	3.00
		Т ЗП	Т ЗП, с 27.00	Задержка на срабатывание ЗП, (0.05 – 27.00) с	27.00
		ЗП ВН	ЗП ВН предусмотрена	Защита от перегрузки по стороне №1 (ВН) (не предусмотрена, предусмотрена)	предусмотрена
		ЗП НН1	ЗП НН1 предусмотрена	Защита от перегрузки по стороне №3 (НН1) (не предусмотрена, предусмотрена)	предусмотрена
		ЗП НН2	ЗП НН2 предусмотрена	Защита от перегрузки по стороне №4 (НН2) (не предусмотрена, предусмотрена)	предусмотрена
	Автоматика охлаждения	Иср.АО-1.ВН	Иср.АО-1.ВН, А 3.00	Ток срабатывания пуска АО 1 ступени по стороне №1 (ВН), (0.05 – 100.00) А	3.00
		Иср.АО-2.ВН	Иср.АО-2.ВН, А 3.00	Ток срабатывания пуска АО 2 ступени по стороне №1 (ВН), (0.05 - 100.00) А	3.00
		Иср.АО-3.ВН	Иср.АО-3.ВН, А 3.00	Ток срабатывания пуска АО 3 ступени по стороне №1 (ВН), (0.05 - 100.00) А	3.00
		Иср.АО-1.НН1	Иср.АО-1.НН1, А 3.00	Ток срабатывания пуска АО 1 ступени по стороне №3 (НН1), (0.05 - 100.00) А	3.00
		Иср.АО-2.НН1	Иср.АО-2.НН1, А 3.00	Ток срабатывания пуска АО 2 ступени по стороне №3 (НН1), (0.05 - 100.00) А	3.00
		Иср.АО-3.НН1	Иср.АО-3.НН1, А 3.00	Ток срабатывания пуска АО 3 ступени по стороне №3 (НН1), (0.05 - 100.00) А	3.00
		Иср.АО-1.НН2	Иср.АО-1.НН2, А 3.00	Ток срабатывания пуска АО 1 ступени по стороне №4 (НН2), (0.05 - 100.00) А	3.00
		Иср.АО-2.НН2	Иср.АО-2.НН2, А 3.00	Ток срабатывания пуска АО 2 ступени по стороне №4 (НН2), (0.05 - 100.00) А	3.00
		Иср.АО-3.НН2	Иср.АО-3.НН2, А 3.00	Ток срабатывания пуска АО 3 ступени по стороне №4 (НН2), (0.05 - 100.00) А	3.00
		АО по току стороны ВН	АО по току стороны ВН предусмотрена	Автоматика охлаждения по току стороны ВН (не предусмотрена, предусмотрена)	предусмотрена
		АО по току стороны НН1	АО по току стороны НН1 предусмотрена	Автоматика охлаждения по току стороны №3 (НН1) (не предусмотрена, предусмотрена)	предусмотрена
		АО по току стороны НН2	АО по току стороны НН2 предусмотрена	Автоматика охлаждения по току стороны №4 (НН2) (не предусмотрена, предусмотрена)	предусмотрена
		Действие ЗПО на откл.	Действие ЗПО на откл. предусмотрено	Действие защиты от потери охлаждения (ЗПО) на откл. тр-ра (не предусмотрено, предусмотрено)	предусмотрено
		Контроль Т°С - ЗПО 1(2)ст	Контроль Т°С - ЗПО 1(2)ст не предусмотрен	Контроль температуры для ЗПО 1(2)ст. (предусмотрен, не предусмотрен)	не предусмотрен
		Контроль Т°С - Нет дутья	Контроль Т°С - Нет дутья предусмотрен	Контроль температуры при потере дутья (не предусмотрен, предусмотрен)	предусмотрен
		Действие ЗПО-1ст.	Действие ЗПО-1ст. предусмотрено	Действие ЗПО 1 ст. (с контролем нагрузки) (не предусмотрено, предусмотрено)	предусмотрено
		Действие ЗПО-2ст.	Действие ЗПО-2ст. предусмотрено	Действие ЗПО 2 ст. (с контролем нагрузки) (не предусмотрено, предусмотрено)	предусмотрено
		Контроль тока для ЗПО-2ст	Контроль тока для ЗПО-2ст не предусмотрен	Контроль нагрузки для ЗПО 2-ой ступени (предусмотрен, не предусмотрен)	не предусмотрен
		Действие ЗПО-3ст.	Действие ЗПО-3ст предусмотрено.	Действие ЗПО 3 ст. (при потере дутья) (не предусмотрено, предусмотрено)	предусмотрено
		Время сраб. ЗПО-1ст.	Время сраб. ЗПО-1ст., мин 10	Время срабатывания ЗПО 1 ступень, (1 - 60) мин	10
	Время сраб. ЗПО-2ст.	Время сраб. ЗПО-2ст., мин 20	Время срабатывания ЗПО 2 ступень, (1 - 60) мин	20	
	Время сраб. ЗПО-3ст.	Время сраб. ЗПО-3ст., мин 60	Время срабатывания ЗПО 3 ступень, (1 - 60) мин	60	
	Вх. Откл.от внешнего ШАОТ	Вх. Откл.от внешнего ШАОТ	Прием сигнала 'Отключение от ШАОТ' по входу (выбор из списка дискретных сигналов)	–	
	Вх. Откл. все охладители	Вх. Откл. все охладители –	Прием сигнала 'Отключены все охладители' по входу (выбор из списка дискретных сигналов)	–	
	Вх. Высокая Т°С масла	Вх. Высокая Т°С масла 6 Выс. Темп. Масла (>80С)	Прием сигнала 'Высокая температура масла (>80С)' по входу (выбор из списка дискретных сигналов)	6 Выс. Темп. Масла (>80С)	
	Вх. Реле тока ЗПО-1ст	Вх. Реле тока ЗПО-1ст 371 РТ ЗПО 1 ступень	Прием сигнала 'РТ ЗПО 1 ступень' по входу (выбор из списка дискретных сигналов)	371 РТ ЗПО 1 ступень	
	Вх. Реле тока ЗПО-2ст	Вх. Реле тока ЗПО-2ст –	Прием сигнала 'РТ ЗПО 2 ступень' по входу (выбор из списка дискретных сигналов)	–	
	Вх. Вывод ЗПО	Вх. Вывод ЗПО –	Прием сигнала 'Вывод ЗПО (от SA)' по входу (выбор из списка дискретных сигналов)	–	
Вх. Неиспр. цепей охл.	Вх. Неиспр. цепей охл. 4 Неиспр. цепей охл.	Прием сигнала 'Неисправность цепей охлаждения' по входу (выбор из списка дискретных сигналов)	4 Неиспр. цепей охл.		
Блокировка РПН	Ивн блокировки РПН	Ивн блокировки РПН, А 3.00	Ток срабатывания блокир.РПН по току стороны №1 (ВН), (0.10 – 100.00) А	3.00	
	Инн1 блокировки РПН	Инн1 блокировки РПН, В 85.0	Напряжение сраб. блокир.РПН по напряжению стороны №3 (НН1), (80.0 – 100.0) В	85.0	
	Инн2 блокировки РПН	Инн2 блокировки РПН, В 85.0	Напряжение сраб. блокир.РПН по напряжению стороны №4 (НН2), (80.0 – 100.0) В	85.0	

Продолжение таблицы 11

Основное меню	Меню	Подменю 1	Подменю 2	Функция и диапазон изменения параметра	Параметры по умолчанию	
Уставки	Блокировка РПН	Блокировка РПН по Iвн	Блокировка РПН по Iвн предусмотрена	Блокировка РПН по току стороны ВН (не предусмотрена, предусмотрена)	предусмотрена	
		Блокировка РПН по Унн1	Блокировка РПН по Унн1 предусмотрена	Блокировка РПН по напряжению стороны №3 (НН1) (не предусмотрена, предусмотрена)	предусмотрена	
		Блокировка РПН по Унн2	Блокировка РПН по Унн2 предусмотрена	Блокировка РПН по напряжению стороны №4 (НН2) (не предусмотрена, предусмотрена)	предусмотрена	
	МТЗ ВН	Иср. МТЗ ВН	Иср. МТЗ ВН, А 30.00	Иср. МТЗ ВН, А 30.00	Ток срабатывания МТЗ по стороне №1 (ВН), (0.10 – 100.00) А	30.00
		I2ср. ВН	I2ср. ВН, А 1.00	I2ср. ВН, А 1.00	Ток срабатывания РТОП по стороне №1 (ВН), (0.10 – 100.00) А	1.00
		Т МТЗ ВН-отклСВ	Т МТЗ ВН-отклСВ, с 27.00	Т МТЗ ВН-отклСВ, с 27.00	Время срабатывания МТЗ ВН на отключение СВ СН(НН), (0.05 – 27.00) с	
		Время сраб. МТЗ ВН 1ст	Время сраб. МТЗ ВН 1ст, с 27.00	Время сраб. МТЗ ВН 1ст, с 27.00	Время срабатывания МТЗ ВН 1 ступень (СВ СН и НН откл.), (0.05 – 27.00) с	27.00
		Время сраб. МТЗ ВН 2ст	Время сраб. МТЗ ВН 2ст, с 27.00	Время сраб. МТЗ ВН 2ст, с 27.00	Время срабатывания МТЗ ВН 2 ступень (СВ СН или НН вкл.), (0.05 – 27.00) с	27.00
		Действие МТЗ ВН	Действие МТЗ ВН предусмотрено	Действие МТЗ ВН предусмотрено	Действие МТЗ ВН (предусмотрено, не предусмотрено)	предусмотрено
		Пуск МТЗ ВН по U	Пуск МТЗ ВН по U предусмотрен	Пуск МТЗ ВН по U предусмотрен	Пуск МТЗ ВН по напряжению (предусмотрен, не предусмотрен)	предусмотрен
		Пуск МТЗВН при выв.МТЗНН1	Пуск МТЗВН при выв.МТЗНН1 предусмотрен	Пуск МТЗВН при выв.МТЗНН1 предусмотрен	Пуск МТЗ ВН при выводе пуска МТЗ НН1 по напряжению НН1 (не предусмотрен, предусмотрен)	предусмотрен
		Пуск МТЗВН при выв.МТЗНН2	Пуск МТЗВН при выв.МТЗНН2 предусмотрен	Пуск МТЗВН при выв.МТЗНН2 предусмотрен	Пуск МТЗ ВН при выводе пуска МТЗ НН2 по напряжению НН2 (не предусмотрен, предусмотрен)	предусмотрен
		Блокировка МТЗ ВН при БТН	Блокировка МТЗ ВН при БТН не предусмотрен	Блокировка МТЗ ВН при БТН не предусмотрен	Блокировка МТЗ ВН при БТН (не предусмотрена, предусмотрена)	не предусмотрена
		Действие РТОП ВН в МТЗ	Действие РТОП ВН в МТЗ не предусмотрено	Действие РТОП ВН в МТЗ не предусмотрено	Реле тока обратной последовательности (РТОП) для МТЗ ВН (не предусмотрено, предусмотрено)	не предусмотрено
		МТЗ ВН-откл.СВ	МТЗ ВН-откл.СВ не предусмотрено	МТЗ ВН-откл.СВ не предусмотрено	Действие МТЗ ВН на отключение СВ СН(НН) (не предусмотрено, предусмотрено)	не предусмотрено
		Ускор.МТЗ ВН при откл.СВ	Ускор.МТЗ ВН при откл.СВ предусмотрено	Ускор.МТЗ ВН при откл.СВ предусмотрено	Ускорение МТЗ ВН при отключенных СВ НН1(НН2) и СН (не предусмотрено, предусмотрено)	предусмотрено
		Действ.КQTсв НН1 на ускор	Действ.КQTсв НН1 на ускор предусмотрено	Действ.КQTсв НН1 на ускор предусмотрено	Действие сигнала КQT СВ НН1 для ускорения МТЗ ВН (предусмотрено, не предусмотрено)	предусмотрено
		Действ.КQTсв НН2 на ускор	Действ.КQTсв НН2 на ускор предусмотрено	Действ.КQTсв НН2 на ускор предусмотрено	Действие сигнала КQT СВ НН2 для ускорения МТЗ ВН (предусмотрено, не предусмотрено)	предусмотрено
		Вх. Вывод МТЗ ВН	Вх. Вывод МТЗ ВН	Вх. Вывод МТЗ ВН	Прием сигнала 'Вывод МТЗ ВН (от SA)' по входу (выбор из списка дискретных сигналов)	-
		Вх. Пуск МТЗ ВН по U	Вх. Пуск МТЗ ВН по U	Вх. Пуск МТЗ ВН по U	Прием сигнала 'Пуск МТЗ ВН по напряжению' по входу (выбор из списка дискретных сигналов)	-
	МТЗ НН1	Иср МТЗ НН1-1ст	Иср МТЗ НН1-1ст, А 30.00	Иср МТЗ НН1-1ст, А 30.00	Ток срабатывания МТЗ НН1-1 ступень, (0.10 – 100.00) А	30.00
		Иср МТЗ НН1-2ст	Иср МТЗ НН1-2ст, А 30.00	Иср МТЗ НН1-2ст, А 30.00	Ток срабатывания МТЗ НН1-2 ступень, (0.10 – 100.00) А	30.00
		I2ср. НН1	I2ср. НН1, А 1.00	I2ср. НН1, А 1.00	Ток срабатывания РТОП по стороне №3 (НН1), (0.10 – 100.00) А	1.00
		Uл< по стороне НН1	Uл< по стороне НН1, В 85.0	Uл< по стороне НН1, В 85.0	Напряжение срабатывания мин. реле пуска по напряжению НН1, (10.0 – 100.0) В	85.0
		U2> по стороне НН1	U2> по стороне НН1, В 10.0	U2> по стороне НН1, В 10.0	Напряжение срабатывания максимального РНОП по стороне №3 (НН1), (6.0 – 24.0) В	10.0
		Угол макс.чувств.РНМППнн1	Угол макс.чувств.РНМППнн1, ° 45	Угол макс.чувств.РНМППнн1, ° 45	Угол макс. чувствительности РНМПП НН1, (30 - 90) °	45
		Время сраб.МТЗнн1-откл.СВ	Время сраб.МТЗнн1-откл.СВ, с 27.00	Время сраб.МТЗнн1-откл.СВ, с 27.00	Время срабатывания МТЗ НН1 на отключение СВ, (0.05 – 27.00) с	27.00
		Время сраб.МТЗ НН1-2ст	Время сраб.МТЗ НН1-2ст, с 27.00	Время сраб.МТЗ НН1-2ст, с 27.00	Время срабатывания МТЗ НН1-2 ступень (СВ НН1 вкл.), (0.05 – 27.00) с	27.00
		Время сраб.МТЗ НН1-1ст	Время сраб.МТЗ НН1-1ст, с 27.00	Время сраб.МТЗ НН1-1ст, с 27.00	Время срабатывания МТЗ НН1-1 ступень (СВ НН1 откл.), (0.05 – 27.00) с	27.00
		Время сраб.МТЗ НН1-откл.Т	Время сраб.МТЗ НН1-откл.Т, с 27.00	Время сраб.МТЗ НН1-откл.Т, с 27.00	Время срабатывания МТЗ НН1 на отключение тр-ра, (0.05 – 27.00) с	27.00
		Время сраб.МТЗ НН1-уск.Q1	Время сраб.МТЗ НН1-уск.Q1, с 27.00	Время сраб.МТЗ НН1-уск.Q1, с 27.00	Время срабатывания МТЗ НН1 с ускорением при включении Q1, (0.05 – 27.00) с	27.00
		Время ввода ускор.МТЗ НН1	Время ввода ускор.МТЗ НН1, с 27.00	Время ввода ускор.МТЗ НН1, с 27.00	Время ввода ускорения МТЗ НН1, (0.05 – 27.00) с	27.00

Продолжение таблицы 11

Основное меню	Меню	Подменю 1	Подменю 2	Функция и диапазон изменения параметра	Параметры по умолчанию	
Уставки	МТЗ НН1	Действие МТЗ НН1	Действие МТЗ НН1 предусмотрено	Действие МТЗ НН1 (предусмотрено, не предусмотрено)	предусмотрено	
		Пуск МТЗ НН1 по U НН1	Пуск МТЗ НН1 по U НН1 предусмотрен	Пуск МТЗ НН1 по напряжению (предусмотрен, не предусмотрен)	предусмотрен	
		Действие РТОП НН1 в МТЗ	Действие РТОП НН1 в МТЗ не предусмотрено	Действие РТОП НН1 в МТЗ (не предусмотрено, предусмотрено)	не предусмотрено	
		Действие РНМПП НН1 в МТЗ	Действие РНМПП НН1 в МТЗ не предусмотрено	Действие РНМПП НН1 в МТЗ (предусмотрено, не предусмотрено)	не предусмотрено	
		Направление РНМПП НН1	Направление РНМПП НН1 к шинам	Направление РНМПП НН1 ( к шинам, в трансформатор)	к шинам	
		Действие КQC Q1 в МТЗ ВН	Действие КQC Q1 в МТЗ ВН предусмотрено	Действие команды 'КQC Q1 (НН1)' в МТЗ ВН (не предусмотрено, предусмотрено)	предусмотрено	
		Действие KQT Q1 в МТЗ	Действие KQT Q1 в МТЗ предусмотрено	Действие команды 'KQT Q1 (НН1)' в МТЗ (не предусмотрено, предусмотрено)	предусмотрено	
		Вх. Вывод МТЗ НН1	Вх. Вывод МТЗ НН1 18 Вывод МТЗ НН1	Прием сигнала 'Вывод МТЗ НН1 (от SA)' по входу (выбор из списка дискретных сигналов)	18 Вывод МТЗ НН1	
		Вх. Вывод пуска МТЗ НН1-U	Вх. Вывод пуска МТЗ НН1-U	Прием сигнала 'Вывод пуска МТЗ НН1 по U (от SA)' по входу (выбор из списка дискретных сигналов)	-	
		Вх. Пуск МТЗ НН1-U	Вх. Пуск МТЗ НН1-U 329 Пуск МТЗ НН1-U	Прием сигнала 'Пуск МТЗ НН1 по напряжению' по входу (выбор из списка дискретных сигналов)	329 Пуск МТЗ НН1-U	
		Вх. КQC Q1 инверсный	Вх. КQC Q1 инверсный 33 КQC Q1 (НН1) инв.	Прием сигнала 'КQC Q1 (НН1) инверсный' по входу (выбор из списка дискретных сигналов)	33 КQC Q1 (НН1) инв.	
		Вх. КQC Q1 (НН1)	Вх. КQC Q1 (НН1) 32 КQC Q1 (НН1)	Прием сигнала 'КQC Q1 (НН1)' по входу (выбор из списка дискретных сигналов)	32 КQC Q1 (НН1)	
		Вх. KQT Q1 (НН1)	Вх. KQT Q1 (НН1) 39 KQT Q1 (НН1)	Прием сигнала 'KQT Q1 (НН1)' по входу (выбор из списка дискретных сигналов)	39 KQT Q1 (НН1)	
		Вх. KQT СВ НН1	Вх. KQT СВ НН1 36 СВ НН1 откл.	Прием сигнала 'KQT СВ НН1' по входу (выбор из списка дискретных сигналов)	36 СВ НН1 откл.	
	МТЗ НН2	Уставки	Иср МТЗ НН2-1ст	Иср МТЗ НН2-1ст, А 30.00	Ток срабатывания МТЗ НН2-1 ступень, (0.10 – 100.00) А	30.00
			Иср МТЗ НН2-2ст	Иср МТЗ НН2-2ст, А 30.00	Ток срабатывания МТЗ НН2-2 ступень, (0.10 – 100.00) А	30.00
			И2ср. НН2	И2ср. НН2, А 1.00	Ток срабатывания РТОП по стороне №4 (НН2), (0.10 – 100.00) А	1.00
			Ул< по стороне НН2	Ул< по стороне НН2, В 85.0	Напряжение срабатывания мин. реле пуска по напряжению НН2, (10.0 - 100) В	85.0
			У2> по стороне НН2	У2> по стороне НН2, В 10.0	Напряжение срабатывания максимального РНОП по стороне №4 (НН2), (6.0 – 24.0) В	10.0
			Угол макс.чувств.РНМППнн2	Угол макс.чувств.РНМППнн2, ° 45	Угол макс. чувствительности РНМПП НН2, (30 - 90) °	45
			Время сраб.МТЗнн2-откл.СВ	Время сраб.МТЗнн2-откл.СВ, с 27.00	Время срабатывания МТЗ НН2 на отключение СВ, (0.05 – 27.00) с	27.00
			Время сраб.МТЗ НН2-2ст	Время сраб.МТЗ НН2-2ст, с 27.00	Время срабатывания МТЗ НН2-2ступень, (0.05 – 27.00) с	27.00
			Время сраб.МТЗ НН2-1ст	Время сраб.МТЗ НН2-1ст, с 27.00	Время срабатывания МТЗ НН2-1ступень, (0.05 – 27.00) с	27.00
			Время сраб.МТЗ НН2-откл.Т	Время сраб.МТЗ НН2-откл.Т, с 27.00	Время срабатывания МТЗ НН2 на отключение тр-ра, (0.05 – 27.00) с	27.00
			Время сраб.МТЗ НН2-уск.Q4	Время сраб.МТЗ НН2-уск.Q4, с 27.00	Время срабатывания МТЗ НН2 с ускорением при включении Q4, (0.05 – 27.00) с	27.00
			Время ввода ускор.МТЗ НН2	Время ввода ускор.МТЗ НН2, с 27.00	Время ввода ускорения МТЗ НН2, (0.05 – 27.00) с	27.00
			Действие МТЗ НН2	Действие МТЗ НН2 предусмотрено	Действие МТЗ НН2 (предусмотрено, не предусмотрено)	предусмотрено
			Пуск МТЗ НН2 по U НН2	Пуск МТЗ НН2 по U НН2 предусмотрен	Пуск МТЗ НН2 по напряжению НН2 (предусмотрен, не предусмотрен)	предусмотрен
			Действие РТОП НН2 в МТЗ	Действие РТОП НН2 в МТЗ не предусмотрено	Действие РТОП НН2 в МТЗ (не предусмотрено, предусмотрено)	не предусмотрено
			Действие РНМПП НН2 в МТЗ	Действие РНМПП НН2 в МТЗ предусмотрено	Действие РНМПП НН2 в МТЗ (предусмотрено, не предусмотрено)	предусмотрено
		Направление РНМПП НН2	Направление РНМПП НН2	Направление РНМПП НН2 ( к шинам, в трансформатор)	к шинам	
		Действие КQC Q4 в МТЗ ВН	Действие КQC Q4 в МТЗ ВН предусмотрено	Действие команды 'КQC Q4 (НН2)' в МТЗ ВН (не предусмотрено, предусмотрено)	предусмотрено	
		Действие KQT Q4 в МТЗ	Действие KQT Q4 в МТЗ предусмотрено	Действие команды 'KQT Q4 (НН2)' в МТЗ (не предусмотрено, предусмотрено)	предусмотрено	

Продолжение таблицы 11

Основное меню	Меню	Подменю 1	Подменю 2	Функция и диапазон изменения параметра	Параметры по умолчанию
Уставки	МТЗ НН2	Вх. Вывод МТЗ НН2	Вх. Вывод МТЗ НН2	Прием сигнала 'Вывод МТЗ НН2' по входу (выбор из списка дискретных сигналов)	19 Вывод МТЗ НН2
		Вх. Вывод пуска МТЗ НН2-U	Вх. Вывод пуска МТЗ НН2-U	Прием сигнала 'Вывод пуска МТЗ НН2 по U (от SA)' по входу (выбор из списка дискретных сигналов)	-
		Вх. Пуск МТЗ НН2-U	Вх. Пуск МТЗ НН2-U 344 Пуск МТЗ НН2-U	Прием сигнала 'Пуск МТЗ НН2 по напряжению' по входу (выбор из списка дискретных сигналов)	344 Пуск МТЗ НН2-U
		Вх. КQC Q4 инверсный	Вх. КQC Q4 инверсный 35 КQC Q4 (НН2) инв.	Прием сигнала 'КQC Q4 (НН2) инверсный' по входу (выбор из списка дискретных сигналов)	35 КQC Q4 (НН2) инв.
		Вх. КQC Q4(НН2)	Вх. КQC Q4(НН2) 34 КQC Q4 (НН2)	Прием сигнала 'КQC Q4 (НН2)' по входу (выбор из списка дискретных сигналов)	34 КQC Q4 (НН2)
		Вх. КQT Q4 (НН2)	Вх. КQT Q4 (НН2) 40 КQT Q4 (НН2)	Прием сигнала 'КQT Q4 (НН2)' по входу (выбор из списка дискретных сигналов)	40 КQT Q4 (НН2)
		Вх. КQT СВ НН2	Вх. КQT СВ НН2 37 СВ НН2 откл.	Прием сигнала 'КQT СВ НН2' по входу (выбор из списка дискретных сигналов)	37 СВ НН2 откл.
	ЛЗШ НН1	Время сраб. ЛЗШ НН1	Время сраб. ЛЗШ НН1, с 27.00	Время срабатывания ЛЗШ НН1, (0.05 – 27.00) с	27.00
		Время на неисправ.ЛЗШ НН1	Время на неисправ.ЛЗШ НН1, с 27.00	Время сигнализации неисправности ЛЗШ НН1, (0.50 – 27.00) с	27.00
		Действие ЛЗШ НН1	Действие ЛЗШ НН1 предусмотрено	Действие ЛЗШ НН1 (не предусмотрено, предусмотрено)	предусмотрено
		ЛЗШ НН1 на откл.Q1	ЛЗШ НН1 на откл.Q1 с АПВ	Действие ЛЗШ НН1 на отключение Q1 (с АПВ, без АПВ)	с АПВ
		Тип контакта-Пуск ЛЗШ НН1	Тип контакта-Пуск ЛЗШ НН1 НЗК	Тип контакта 'Пуск ЛЗШ НН1' (НЗК, НОК)	НЗК
		Вх. Пуск ЛЗШ НН1	Вх. Пуск ЛЗШ НН1 24 Пуск ЛЗШ НН1	Прием сигнала 'Пуск ЛЗШ НН1' по входу (выбор из списка дискретных сигналов)	24 Пуск ЛЗШ НН1
		Вх. Питание ЛЗШ НН1	Вх. Питание ЛЗШ НН1 -	Прием сигнала 'Питание ЛЗШ НН1' по входу (выбор из списка дискретных сигналов)	-
	ЛЗШ НН2	Время сраб. ЛЗШ НН2	Время сраб. ЛЗШ НН2, с 27.00	Время срабатывания ЛЗШ НН2, (0.05 – 27.00) с	27.00
		Время на неисправ.ЛЗШ НН2	Время на неисправ.ЛЗШ НН2, с 27.00	Время сигнализации неисправности ЛЗШ НН2, (0.50 – 27.00) с	27.00
		Действие ЛЗШ НН2	Действие ЛЗШ НН2 предусмотрено	Действие ЛЗШ НН2 (не предусмотрено, предусмотрено)	предусмотрено
		ЛЗШ НН2 на откл.Q4	ЛЗШ НН2 на откл.Q4 с АПВ	Действие ЛЗШ НН2 на отключение Q4 (с АПВ, без АПВ)	с АПВ
		Тип контакта-Пуск ЛЗШ НН2	Тип контакта-Пуск ЛЗШ НН2 НЗК	Тип контакта 'Пуск ЛЗШ НН2' (НЗК,НОК)	НЗК
		Вх. Пуск ЛЗШ НН2	Вх. Пуск ЛЗШ НН2 25 Пуск ЛЗШ НН2	Прием сигнала 'Пуск ЛЗШ НН2' по входу (выбор из списка дискретных сигналов)	25 Пуск ЛЗШ НН2
		Вх. Питание ЛЗШ НН2	Вх. Питание ЛЗШ НН2 -	Прием сигнала 'Питание ЛЗШ НН2' по входу (выбор из списка дискретных сигналов)	-
	ЗДЗ НН1	Время подхвата бл.откл.Q1	Время подхвата бл.откл.Q1, с 0.05	Время подхвата срабатывания ЗДЗ НН1 на блокировку отключения Q1, (0.05 – 27.00) с	0.05
		Время на неисправ.ЗДЗ НН1	Время на неисправ.ЗДЗ НН1, с 0.01	Время срабатывания неисправности цепи ЗДЗ Q1 (НН1), (0.01 – 27.00) с	0.01
		Выбор пуска ЗДЗ НН1	Выбор пуска ЗДЗ НН1 от МТЗ ВН	Выбор пуска ЗДЗ НН1 (от МТЗ ВН, от МТЗ НН1 (внт), от МТЗ (внш))	от МТЗ ВН
		Действие ЗДЗ НН1	Действие ЗДЗ НН1 предусмотрено	Действие ЗДЗ НН1 (не предусмотрено, предусмотрено)	предусмотрено
		Действие ЗДЗ - бл.откл.Q1	Действие ЗДЗ - бл.откл.Q1 не предусмотрена	Блокировка отключения Q1 от ЗДЗ НН1 (не предусмотрена, предусмотрена)	не предусмотрена
		Вх. SQH Q1	Вх. SQH Q1 26 SQH Q1	Прием сигнала 'SQH Q1' по входу (выбор из списка дискретных сигналов)	26 SQH Q1
		Вх. KTD Q1	Вх. KTD Q1 27 KTD Q1	Прием сигнала 'KTD Q1' по входу (выбор из списка дискретных сигналов)	27 KTD Q1
		Вх. Пуск ЗДЗ Q1-внеш.МТЗ	Вх. Пуск ЗДЗ Q1-внеш.МТЗ -	Прием сигнала 'Пуск ЗДЗ НН1 от внеш. МТЗ' по входу (выбор из списка дискретных сигналов)	-
	ЗДЗ НН2	Время подхвата бл.откл.Q4	Время подхвата бл.откл.Q4, с 0.05	Время подхвата срабатывания ЗДЗ НН2 на блокировку отключения Q4, (0.05 – 27.00) с	0.05
		Время на неисправ.ЗДЗ НН2	Время на неисправ.ЗДЗ НН2, с 0.01	Время срабатывания неисправности цепи ЗДЗ Q4 (НН2), (0.01 – 27.00) с	0.01
		Выбор пуска ЗДЗ НН2	Выбор пуска ЗДЗ НН2 от МТЗ ВН	Выбор пуска ЗДЗ НН2 (от МТЗ ВН, от МТЗ НН2 (внт), от МТЗ (внш))	от МТЗ ВН
		Действие ЗДЗ НН2	Действие ЗДЗ НН2 предусмотрено	Действие ЗДЗ НН2 (не предусмотрено, предусмотрено)	предусмотрено
		Действие ЗДЗ - бл.откл.Q4	Действие ЗДЗ - бл.откл.Q4 не предусмотрена	Блокировка отключения Q4 от ЗДЗ НН2 (не предусмотрена, предусмотрена)	не предусмотрена
		Вх. SQH Q4	Вх. SQH Q4 28 SQH Q4	Прием сигнала 'SQH Q4' по входу (SQH Q4) (выбор из списка дискретных сигналов)	28 SQH Q4

Продолжение таблицы 11

Основное меню	Меню	Подменю 1	Подменю 2	Функция и диапазон изменения параметра	Параметры по умолчанию
Уставки	ЗДЗ НН2	Вх. KTD Q4	Вх. KTD Q4	Прием сигнала 'KTD Q4' по входу (KTD Q4) (выбор из списка дискретных сигналов)	29 KTD Q4
		Вх. Пуск ЗДЗ Q4-внеш.МТЗ	Вх. Пуск ЗДЗ Q4-внеш.МТЗ	Прием сигнала 'Пуск ЗДЗ НН2 от внеш. МТЗ' по входу (выбор из списка дискретных сигналов)	-
	Газовые защиты	Время на сраб. КИ ГЗ	Время на сраб. КИ ГЗ, с 1.00	Задержка на срабатывание КИ ГЗ, (0.05 – 27.00) с	1.00
		Действие ГЗ Тр-ра -откл	Действие ГЗ Тр-ра – откл не предусмотрено	Действие ГЗ Тр-ра на отключение (не предусмотрено, предусмотрено)	не предусмотрено
		Действие ГЗ РПН -откл	Действие ГЗ РПН – откл не предусмотрено	Действие ГЗ РПН на отключение (не предусмотрено, предусмотрено)	не предусмотрено
		Перевод ГЗТ сигн.ст.-откл	Перевод ГЗТ сигн.ст.-откл не предусмотрен	Перевод ГЗТ-сигн. ст. на отключение (не предусмотрен, предусмотрен)	не предусмотрен
		Действие КИ-Выв.ГЗТ сигн	Действие КИ-Выв.ГЗТ сигн не предусмотрено	Действие КИ на вывод ГЗ Тр-ра сигн.ст. (не предусмотрено, предусмотрено)	не предусмотрено
		Действие КИ-Выв.ГЗТ откл	Действие КИ-Выв.ГЗТоткл не предусмотрено	Действие КИ на вывод ГЗ Тр-ра откл.ст. (не предусмотрено, предусмотрено)	не предусмотрено
		Действие КИ-Выв.ГЗ РПН	Действие КИ-Выв.ГЗ РПН не предусмотрено	Действие КИ на вывод ГЗ РПН (не предусмотрено, предусмотрено)	не предусмотрено
		Вх. ГЗТ-А сигн.ст.	Вх. ГЗТ-А сигн.ст. -	Прием сигнала 'ГЗТ фаза А сигнальная ступень' по входу (выбор из списка дискретных сигналов)	-
		Вх. ГЗТ-В сигн.ст.	Вх. ГЗТ-В сигн.ст. -	Прием сигнала 'ГЗТ фаза В сигнальная ступень' по входу (выбор из списка дискретных сигналов)	-
		Вх. ГЗТ-С сигн.ст.	Вх. ГЗТ-С сигн.ст. -	Прием сигнала 'ГЗТ фаза С сигнальная ступень' по входу (выбор из списка дискретных сигналов)	-
		Вх. ГЗТ(Общ)сигн.ст.	Вх. ГЗТ(Общ)сигн.ст. 11 ГЗТ сигн. ст.	Прием сигнала 'ГЗТ (общ.) сигнальная ступень' по входу (выбор из списка дискретных сигналов)	11 ГЗТ сигн. ст.
		Вх. ГЗТ-А откл.ст.	Вх. ГЗТ-А откл.ст. -	Прием сигнала 'ГЗТ фаза А отключающая ступень' по входу (выбор из списка дискретных сигналов)	-
		Вх. ГЗТ-В откл.ст.	Вх. ГЗТ-В откл.ст. -	Прием сигнала 'ГЗТ фаза В отключающая ступень' по входу (выбор из списка дискретных сигналов)	-
		Вх. ГЗТ-С откл.ст.	Вх. ГЗТ-С откл.ст. -	Прием сигнала 'ГЗТ фаза С отключающая ступень' по входу (выбор из списка дискретных сигналов)	-
		Вх. ГЗТ (Общ) откл.ст.	Вх. ГЗТ (Общ) откл.ст. 12 ГЗТ откл.ст	Прием сигнала 'ГЗТ (общ.) отключающая ступень' по входу (выбор из списка дискретных сигналов)	12 ГЗТ откл.ст
		Вх. ГЗ РПН-А	Вх. ГЗ РПН-А -	Прием сигнала 'ГЗ РПН фаза А' по входу (выбор из списка дискретных сигналов)	-
		Вх. ГЗ РПН-В	Вх. ГЗ РПН-В -	Прием сигнала 'ГЗ РПН фаза В' по входу (выбор из списка дискретных сигналов)	-
		Вх. ГЗ РПН-С	Вх. ГЗ РПН-С -	Прием сигнала 'ГЗ РПН фаза С' по входу (выбор из списка дискретных сигналов)	-
		Вх. ГЗ РПН (Общ)	Вх. ГЗ РПН (Общ) 13 ГЗ РПН	Прием сигнала 'ГЗ РПН (общ.)' по входу (выбор из списка дискретных сигналов)	13 ГЗ РПН
		Вх. SA ГЗТ-А	Вх. SA ГЗТ-А -	Перевод ГЗ Тр-ра фаза А на сигнал по входу (выбор из списка дискретных сигналов)	-
		Вх. SA ГЗТ-В	Вх. SA ГЗТ-В -	Перевод ГЗ Тр-ра фаза В на сигнал по входу (выбор из списка дискретных сигналов)	-
		Вх. SA ГЗТ-С	Вх. SA ГЗТ-С -	Перевод ГЗ Тр-ра фаза С на сигнал по входу (выбор из списка дискретных сигналов)	-
		Вх. SA ГЗТ	Вх. SA ГЗТ 10 Пер. ГЗТ на сигн.	Перевод ГЗ Тр-ра (общ.) на сигнал по входу (выбор из списка дискретных сигналов)	10 Пер. ГЗТ на сигн.
		Вх. SA ГЗ РПН-А	Вх. SA ГЗ РПН-А -	Перевод ГЗ РПН фаза А на сигнал по входу (выбор из списка дискретных сигналов)	-
		Вх. SA ГЗ РПН-В	Вх. SA ГЗ РПН-В -	Перевод ГЗ РПН фаза В на сигнал по входу (выбор из списка дискретных сигналов)	-
		Вх. SA ГЗ РПН-С	Вх. SA ГЗ РПН-С -	Перевод ГЗ РПН фаза С на сигнал по входу (выбор из списка дискретных сигналов)	-
		Вх. SA ГЗ РПН	Вх. SA ГЗ РПН 14 Пер. ГЗ РПН на сигн	Перевод ГЗ РПН (общ.) на сигнал по входу (выбор из списка дискретных сигналов)	14 Пер. ГЗ РПН на сигн
		Вх. КИ ГЗТ-А сигн.ст.	Вх. КИ ГЗТ-А сигн.ст. -	Прием сигнала 'КИ ГЗТ фаза А сигн.ст.' по входу (выбор из списка дискретных сигналов)	-
		Вх. КИ ГЗТ-В сигн.ст.	Вх. КИ ГЗТ-В сигн.ст. -	Прием сигнала 'КИ ГЗТ фаза В сигн.ст.' по входу (выбор из списка дискретных сигналов)	-
		Вх. КИ ГЗТ-С сигн.ст.	Вх. КИ ГЗТ-С сигн.ст. -	Прием сигнала 'КИ ГЗТ фаза С сигн.ст.' по входу (выбор из списка дискретных сигналов)	-
		Вх. КИ ГЗТ сигн.ст.	Вх. КИ ГЗТ сигн.ст. -	Прием сигнала 'КИ ГЗТ (общ.) сигн.ст.' по входу (выбор из списка дискретных сигналов)	-
		Вх. КИ ГЗТ-А откл.ст.	Вх. КИ ГЗТ-А откл.ст. -	Прием сигнала 'КИ ГЗТ фаза А откл.ст.' по входу (выбор из списка дискретных сигналов)	-
		Вх. КИ ГЗТ-В откл.ст.	Вх. КИ ГЗТ-В откл.ст. -	Прием сигнала 'КИ ГЗТ фаза В откл.ст.' по входу (выбор из списка дискретных сигналов)	-
		Вх. КИ ГЗТ-С откл.ст.	Вх. КИ ГЗТ-С откл.ст. -	Прием сигнала 'КИ ГЗТ фаза С откл.ст.' по входу (выбор из списка дискретных сигналов)	-
		Вх. КИ ГЗТ откл.ст.	Вх. КИ ГЗТ откл.ст. -	Прием сигнала 'КИ ГЗТ (общ.) откл.ст.' по входу (выбор из списка дискретных сигналов)	-
		Вх. КИ ГЗ РПН-А	Вх. КИ ГЗ РПН-А -	Прием сигнала 'КИ ГЗ РПН фаза А' по входу (выбор из списка дискретных сигналов)	-

Продолжение таблицы 11

Основное меню	Меню	Подменю 1	Подменю 2	Функция и диапазон изменения параметра	Параметры по умолчанию	
Уставки	Газовые защиты	Вх. КИ ГЗ РПН-В	Вх. КИ ГЗ РПН-В -	Прием сигнала 'КИ ГЗ РПН фаза В' по входу (выбор из списка дискретных сигналов)	-	
		Вх. КИ ГЗ РПН-С	Вх. КИ ГЗ РПН-С -	Прием сигнала 'КИ ГЗ РПН фаза С' по входу (выбор из списка дискретных сигналов)	-	
		Вх. КИ ГЗ РПН	Вх. КИ ГЗ РПН -	Прием сигнала 'КИ ГЗ РПН (общ.)' по входу (выбор из списка дискретных сигналов)	-	
		Вх. Оперативный ток ГЗ	Вх. Оперативный ток ГЗ -	Прием сигнала 'Контроль опер.тока ГЗ' по входу (выбор из списка дискретных сигналов)	-	
	Пожаротушение	Иср УРОВ N2	Иср УРОВ N2, A 0.40	Иср УРОВ N2, A 0.40	Ток срабатывания реле тока УРОВ стороны №2, (0.04 - 2.00) А	0.40
		Иср УРОВ N3	Иср УРОВ N3, A 0.40	Иср УРОВ N3, A 0.40	Ток срабатывания реле тока УРОВ стороны №3 (НН1), (0.04 - 2.00) А	0.40
		Иср УРОВ N4	Иср УРОВ N4, A 0.40	Иср УРОВ N4, A 0.40	Ток срабатывания реле тока УРОВ стороны №4 (НН2), (0.04 - 2.00) А	0.40
		U< по стороне НН1 для ПТ	U< по стороне НН1 для ПТ, В 10.00	U< по стороне НН1 для ПТ, В 10.00	Напряжение срабатывания реле минимального напряжения НН1, (10.00 – 100.00) В	10.00
		U2> по стороне НН1 для ПТ	U2> по стороне НН1 для ПТ, В 6.00	U2> по стороне НН1 для ПТ, В 6.00	Напряжение срабатывания реле обратной последовательности НН1, (6.00 – 24.00) В	6.00
		U< по стороне НН2 для ПТ	U< по стороне НН2 для ПТ, В 10.00	U< по стороне НН2 для ПТ, В 10.00	Напряжение срабатывания реле минимального напряжения НН2, (10.00 – 100.00) В	10.00
		U2> по стороне НН2 для ПТ	U2> по стороне НН2 для ПТ, В 6.00	U2> по стороне НН2 для ПТ, В 6.00	Напряжение срабатывания реле обратной последовательности НН2, (6.00 – 24.00) В	6.00
		Время импульса на пуск ПТ	Время импульса на пуск ПТ, с 1.00	Время импульса на пуск ПТ, с 1.00	Длительность импульса на пуск ПТ Тр-ра, (0.05 – 27.00) с	1.00
		Пожаротушение Тр-ра	Пожаротушение Тр-ра не предусмотрено	Пожаротушение Тр-ра не предусмотрено	Пожаротушение Тр-ра (предусмотрено, не предусмотрено)	не предусмотрено
		Действие РТ УРОВ N1-нет U	Действие РТ УРОВ N1-нет U предусмотрено	Действие РТ УРОВ N1-нет U предусмотрено	Действие РТ УРОВ стороны №1 для контроля отсутствия U (не предусмотрено, предусмотрено)	предусмотрено
		Действие РТ УРОВ N2-нет U	Действие РТ УРОВ N2-нет U предусмотрено	Действие РТ УРОВ N2-нет U предусмотрено	Действие РТ УРОВ стороны №2 для контроля отсутствия U (не предусмотрено, предусмотрено)	предусмотрено
		Действие РТ УРОВ N3-нет U	Действие РТ УРОВ N3-нет U не предусмотрено	Действие РТ УРОВ N3-нет U не предусмотрено	Действие РТ УРОВ стороны №3 (НН1) для контроля отсутствия U (не предусмотрено, предусмотрено)	не предусмотрено
		Действие РТ УРОВ N4-нет U	Действие РТ УРОВ N4-нет U не предусмотрено	Действие РТ УРОВ N4-нет U не предусмотрено	Действие РТ УРОВ стороны №4 (НН2) для контроля отсутствия U (не предусмотрено, предусмотрено)	не предусмотрено
		Действие РН НН1 - нет U	Действие РН НН1 - нет U предусмотрено	Действие РН НН1 - нет U предусмотрено	Действие РН НН1 для контроля отсутствия напряжения (предусмотрено, не предусмотрено)	предусмотрено
		Действие РН НН2 - нет U	Действие РН НН2 - нет U предусмотрено	Действие РН НН2 - нет U предусмотрено	Действие РН НН2 для контроля отсутствия напряжения (предусмотрено, не предусмотрено)	предусмотрено
		Вх. Вывод ПТ Тр-ра	Вх. Вывод ПТ Тр-ра -	Вх. Вывод ПТ Тр-ра -	Прием сигнала 'Вывод ПТ Тр-ра(от SA)' по входу (выбор из списка дискретных сигналов)	-
	Контроль перевода на ОВ	Вх. SA ВН - 'Тр'	Вх. SA ВН - 'Тр' -	Вх. SA ВН - 'Тр' -	Прием сигнала от SA ВН 'Положение - Тр-р' по входу (выбор из списка дискретных сигналов)	-
		Вх. SG ВН - 'Тр'	Вх. SG ВН - 'Тр' -	Вх. SG ВН - 'Тр' -	Прием сигнала от SG ВН 'Тр-р' по входу (выбор из списка дискретных сигналов)	-
		Вх. SA ВН - 'ОВ'	Вх. SA ВН - 'ОВ' -	Вх. SA ВН - 'ОВ' -	Прием сигнала от SA ВН 'Положение ОВ' по входу (выбор из списка дискретных сигналов)	-
		Вх. SG ВН - 'ОВ'	Вх. SG ВН - 'ОВ' -	Вх. SG ВН - 'ОВ' -	Прием сигнала от SG ВН 'ОВ' по входу (выбор из списка дискретных сигналов)	-
	Дополнительная логика	Вход ВВ No1	Вход ВВ No1 -	Вход ВВ No1 -	Вход ВВ №1 сконфигурирован на сигнал (выбор из списка дискретных сигналов)	-
		Значение ВВ1	Значение ВВ1, с 0.00	Значение ВВ1, с 0.00	Значение ВВ №1, (0.00 - 27.00) с	0.00
		ВВ No1	ВВ No1 на срабатывание	ВВ No1 на срабатывание	Выдержка времени ВВ №1 (на срабатывание, на возврат)	на срабатывание
		Вход ВВ No2	Вход ВВ No2 -	Вход ВВ No2 -	Вход ВВ №2 сконфигурирован на сигнал (выбор из списка дискретных сигналов)	-
		Значение ВВ2	Значение ВВ2, с 0.00	Значение ВВ2, с 0.00	Значение ВВ №2, (0.00 - 27.00) с	0.00
		ВВ No2	ВВ No2 на срабатывание	ВВ No2 на срабатывание	Выдержка времени ВВ №2 (на срабатывание, на возврат)	на срабатывание
		Вход ВВ No3	Вход ВВ No3 -	Вход ВВ No3 -	Вход ВВ №3 сконфигурирован на сигнал (выбор из списка дискретных сигналов)	-
		Значение ВВ3	Значение ВВ3, с 0.00	Значение ВВ3, с 0.00	Значение ВВ №3, (0.00 - 27.00) с	0.00
ВВ No3		ВВ No3 на срабатывание	ВВ No3 на срабатывание	Выдержка времени ВВ №3 (на срабатывание, на возврат)	на срабатывание	
Вход ВВ No4		Вход ВВ No4 -	Вход ВВ No4 -	Вход ВВ №4 сконфигурирован на сигнал (выбор из списка дискретных сигналов)	-	
Значение ВВ4		Значение ВВ4, с 0.00	Значение ВВ4, с 0.00	Значение ВВ №4, (0.00 - 27.00) с	0.00	
ВВ No4		ВВ No4 на срабатывание	ВВ No4 на срабатывание	Выдержка времени ВВ №4 (на срабатывание, на возврат)	на срабатывание	



Продолжение таблицы 11

Основное меню	Меню	Подменю 1	Подменю 2	Функция и диапазон изменения параметра	Параметры по умолчанию
Служебные параметры	Конф-ие дискр.-гр. уставок	Вх.бит 0 гр.уст.	Вх.бит 0 гр.уст. -	Прием 0 бита группы уставок по входу N (выбор из списка дискретных сигналов)	-
		Вх.бит 1 гр.уст.	Вх.бит 1 гр.уст. -	Прием 1 бита группы уставок по входу N (выбор из списка дискретных сигналов)	-
		Вх.бит 2 гр.уст.	Вх.бит 2 гр.уст. -	Прием 2 бита группы уставок по входу N (выбор из списка дискретных сигналов)	-
	Конф-ие эл.кл.-гр. уставок	Эл.кл.1 гр.уст	Эл.кл.1 гр.уст -	Прием сигнала выбора 1 группы уставок по входу N (выбор из списка дискретных сигналов)	-
		Эл.кл.2 гр.уст	Эл.кл.2 гр.уст -	Прием сигнала выбора 2 группы уставок по входу N (выбор из списка дискретных сигналов)	-
		Эл.кл.3 гр.уст	Эл.кл.3 гр.уст -	Прием сигнала выбора 3 группы уставок по входу N (выбор из списка дискретных сигналов)	-
		Эл.кл.4 гр.уст	Эл.кл.4 гр.уст -	Прием сигнала выбора 4 группы уставок по входу N (выбор из списка дискретных сигналов)	-
		Эл.кл.5 гр.уст	Эл.кл.5 гр.уст -	Прием сигнала выбора 5 группы уставок по входу N (выбор из списка дискретных сигналов)	-
		Эл.кл.6 гр.уст	Эл.кл.6 гр.уст -	Прием сигнала выбора 6 группы уставок по входу N (выбор из списка дискретных сигналов)	-
		Эл.кл.7 гр.уст	Эл.кл.7 гр.уст -	Прием сигнала выбора 7 группы уставок по входу N (выбор из списка дискретных сигналов)	-
	Конфиг. вых.реле	Конфиг. K01	Конфиг. K01 355 Бл.Откл.Q1-НО	Вывод на выходное реле K1:X101 дискретного сигнала N (выбор из списка дискретных сигналов)	355 Бл.Откл.Q1-НО
		Конфиг. K02	Конфиг. K02 295 ТЗНП откл. Т2	Вывод на выходное реле K2:X101 дискретного сигнала N (выбор из списка дискретных сигналов)	295 ТЗНП откл. Т2
		Конфиг. K03	Конфиг. K03 364 Блок.РПН-НО	Вывод на выходное реле K3:X101 дискретного сигнала N (выбор из списка дискретных сигналов)	364 Блок.РПН-НО
		Конфиг. K04	Конфиг. K04 294 Отключение шин	Вывод на выходное реле K4:X101 дискретного сигнала N (выбор из списка дискретных сигналов)	294 Отключение шин
		Конфиг. K05	Конфиг. K05 296 Откл.СВ(ШСВ) ВН	Вывод на выходное реле K5:X101 дискретного сигнала N (выбор из списка дискретных сигналов)	296 Откл.СВ(ШСВ) ВН
		Конфиг. K06	Конфиг. K06 326 Откл.Q1 без АПВ	Вывод на выходное реле K6:X101 дискретного сигнала N (выбор из списка дискретных сигналов)	326 Откл.Q1 без АПВ
		Конфиг. K07	Конфиг. K07 325 Откл.Q1 с АПВ	Вывод на выходное реле K7:X101 дискретного сигнала N (выбор из списка дискретных сигналов)	325 Откл.Q1 с АПВ
		Конфиг. K08	Конфиг. K08 299 ЗАПВ ВН(Q2)	Вывод на выходное реле K8:X101 дискретного сигнала N (выбор из списка дискретных сигналов)	299 ЗАПВ ВН(Q2)
		Конфиг. K09	Конфиг. K09 298 Откл. ВН(Q2)	Вывод на выходное реле K9:X102 дискретного сигнала N (выбор из списка дискретных сигналов)	298 Откл. ВН(Q2)
		Конфиг. K10	Конфиг. K10 341 Откл.Q4 без АПВ	Вывод на выходное реле K10:X102 дискретного сигнала N (выбор из списка дискретных сигналов)	341 Откл.Q4 без АПВ
		Конфиг. K11	Конфиг. K11 340 Откл.Q4 с АПВ	Вывод на выходное реле K11:X102 дискретного сигнала N (выбор из списка дискретных сигналов)	340 Откл.Q4 с АПВ
		Конфиг. K12	Конфиг. K12 356 Бл.Откл.Q4-НО	Вывод на выходное реле K12:X102 дискретного сигнала N (выбор из списка дискретных сигналов)	356 Бл.Откл.Q4-НО
		Конфиг. K13	Конфиг. K13 369 Авт.Охл.-1ст.	Вывод на выходное реле K13:X102 дискретного сигнала N (выбор из списка дискретных сигналов)	369 Авт.Охл.-1ст.
		Конфиг. K14	Конфиг. K14 -	Вывод на выходное реле K14:X102 дискретного сигнала N (выбор из списка дискретных сигналов)	-
		Конфиг. K15	Конфиг. K15 -	Вывод на выходное реле K15:X102 дискретного сигнала N (выбор из списка дискретных сигналов)	-
		Конфиг. K16	Конфиг. K16 323 Бл.АВР СВ НН1	Вывод на выходное реле K16:X102 дискретного сигнала N (выбор из списка дискретных сигналов)	323 Бл.АВР СВ НН1
		Конфиг. K17	Конфиг. K17 -	Вывод на выходное реле K17:X103 дискретного сигнала N (выбор из списка дискретных сигналов)	-
		Конфиг. K18	Конфиг. K18 131 РН НН1 U2>	Вывод на выходное реле K18:X103 дискретного сигнала N (выбор из списка дискретных сигналов)	131 РН НН1 U2>
		Конфиг. K19	Конфиг. K19 328 U НН1 мин.	Вывод на выходное реле K19:X103 дискретного сигнала N (выбор из списка дискретных сигналов)	328 U НН1 мин.
		Конфиг. K20	Конфиг. K20 137 РН НН2 U2>	Вывод на выходное реле K20:X103 дискретного сигнала N (выбор из списка дискретных сигналов)	137 РН НН2 U2>
Конфиг. K21		Конфиг. K21 343 U НН2 мин.	Вывод на выходное реле K21:X103 дискретного сигнала N (выбор из списка дискретных сигналов)	343 U НН2 мин.	
Конфиг. K22		Конфиг. K22 320 Пуск ЗДЗ-НН1	Вывод на выходное реле K22:X103 дискретного сигнала N (выбор из списка дискретных сигналов)	320 Пуск ЗДЗ-НН1	
Конфиг. K23		Конфиг. K23 338 Бл.АВР СВ НН2	Вывод на выходное реле K23:X103 дискретного сигнала N (выбор из списка дискретных сигналов)	338 Бл.АВР СВ НН2	
Конфиг. K24		Конфиг. K24 335 Пуск ЗДЗ-НН2	Вывод на выходное реле K24:X103 дискретного сигнала N (выбор из списка дискретных сигналов)	335 Пуск ЗДЗ-НН2	
Конфиг. K25		Конфиг. K25 -	Вывод на выходное реле K25:X104 дискретного сигнала N (выбор из списка дискретных сигналов)	-	
Конфиг. K26		Конфиг. K26 -	Вывод на выходное реле K26:X104 дискретного сигнала N (выбор из списка дискретных сигналов)	-	
Конфиг. K27		Конфиг. K27 -	Вывод на выходное реле K27:X104 дискретного сигнала N (выбор из списка дискретных сигналов)	-	
Конфиг. K28		Конфиг. K28 -	Вывод на выходное реле K28:X104 дискретного сигнала N (выбор из списка дискретных сигналов)	-	
Конфиг. K29		Конфиг. K29 -	Вывод на выходное реле K29:X104 дискретного сигнала N (выбор из списка дискретных сигналов)	-	
Конфиг. K30		Конфиг. K30 -	Вывод на выходное реле K30:X104 дискретного сигнала N (выбор из списка дискретных сигналов)	-	
Конфиг. K31		Конфиг. K31 -	Вывод на выходное реле K31:X104 дискретного сигнала N (выбор из списка дискретных сигналов)	-	
Конфиг. K32		Конфиг. K32 -	Вывод на выходное реле K32:X104 дискретного сигнала N (выбор из списка дискретных сигналов)	-	
Конфиг. K4 БП	Конфиг. K4 БП -	Вывод на выходное реле K4:X31 БП дискретного сигнала N (выбор из списка дискретных сигналов)	-		

Продолжение таблицы 11

Основное меню	Меню	Подменю 1	Подменю 2	Функция и диапазон изменения параметра	Параметры по умолчанию
Служебные параметры	Кон-фиг.сигн.	Светодиод 1	Светодиод 1 257 Сраб. ДТЗ-А	Светодиод 1 от дискретного сигнала N (выбор из списка дискретных сигналов)	257 Сраб. ДТЗ-А
		Светодиод 2	Светодиод 2 258 Сраб. ДТЗ-В	Светодиод 2 от дискретного сигнала N (выбор из списка дискретных сигналов)	258 Сраб. ДТЗ-В
		Светодиод 3	Светодиод 3 259 Сраб. ДТЗ-С	Светодиод 3 от дискретного сигнала N (выбор из списка дискретных сигналов)	259 Сраб. ДТЗ-В
		Светодиод 4	Светодиод 4 292 УРОВ ВН на себя	Светодиод 4 от дискретного сигнала N (выбор из списка дискретных сигналов)	292 УРОВ ВН на себя
		Светодиод 5	Светодиод 5 293 УРОВ ВН	Светодиод 5 от дискретного сигнала N (выбор из списка дискретных сигналов)	293 УРОВ ВН
		Светодиод 6	Светодиод 6 11 ГЗТ сигн. ст.	Светодиод 6 от дискретного сигнала N (выбор из списка дискретных сигналов)	11 ГЗТ сигн. ст.
		Светодиод 7	Светодиод 7 12 ГЗТ откл.	Светодиод 7 от дискретного сигнала N (выбор из списка дискретных сигналов)	12 ГЗТ откл.
		Светодиод 8	Светодиод 8 13 ГЗ РПН	Светодиод 8 от дискретного сигнала N (выбор из списка дискретных сигналов)	13 ГЗ РПН
		Светодиод 9	Светодиод 9 269 ГЗ на сигнал	Светодиод 9 от дискретного сигнала N (выбор из списка дискретных сигналов)	269 ГЗ на сигнал
		Светодиод 10	Светодиод 10 16 Внеш.откл.	Светодиод 10 от дискретного сигнала N (выбор из списка дискретных сигналов)	16 Внеш.откл.
		Светодиод 11	Светодиод 11 297 ТЗНП ВН	Светодиод 11 от дискретного сигнала N (выбор из списка дискретных сигналов)	297 ТЗНП ВН
		Светодиод 12	Светодиод 12 7 ТЗНП Т1(Т2)	Светодиод 12 от дискретного сигнала N (выбор из списка дискретных сигналов)	7 ТЗНП Т1(Т2)
		Светодиод 13	Светодиод 13 368 ЗП	Светодиод 13 от дискретного сигнала N (выбор из списка дискретных сигналов)	368 ЗП
		Светодиод 14	Светодиод 14 302 МТЗ ВН	Светодиод 14 от дискретного сигнала N (выбор из списка дискретных сигналов)	302 МТЗ ВН
		Светодиод 15	Светодиод 15 -	Светодиод 15 от дискретного сигнала N (выбор из списка дискретных сигналов)	-
		Светодиод 17	Светодиод 17 321 МТЗ НН1	Светодиод 17 от дискретного сигнала N (выбор из списка дискретных сигналов)	321 МТЗ НН1
		Светодиод 18	Светодиод 18 349 ЗДЗ НН1	Светодиод 18 от дискретного сигнала N (выбор из списка дискретных сигналов)	349 ЗДЗ НН1
		Светодиод 19	Светодиод 19 331 ЛЗШ НН1	Светодиод 19 от дискретного сигнала N (выбор из списка дискретных сигналов)	331 ЛЗШ НН1
		Светодиод 20	Светодиод 20 336 МТЗ НН2	Светодиод 20 от дискретного сигнала N (выбор из списка дискретных сигналов)	336 МТЗ НН2
		Светодиод 21	Светодиод 21 350 ЗДЗ НН2	Светодиод 21 от дискретного сигнала N (выбор из списка дискретных сигналов)	350 ЗДЗ НН2
		Светодиод 22	Светодиод 22 346 ЛЗШ НН2	Светодиод 22 от дискретного сигнала N (выбор из списка дискретных сигналов)	346 ЛЗШ НН2
		Светодиод 23	Светодиод 23 5 Уровень масла	Светодиод 23 от дискретного сигнала N (выбор из списка дискретных сигналов)	5 Уровень масла
		Светодиод 24	Светодиод 24 6 Выс.Т°С масла	Светодиод 24 от дискретного сигнала N (выбор из списка дискретных сигналов)	6 Выс.Т°С масла
		Светодиод 25	Светодиод 25 393 Неисп.Цеп.Охл.	Светодиод 25 от дискретного сигнала N (выбор из списка дискретных сигналов)	393 Неисп.Цеп.Охл
		Светодиод 26	Светодиод 26 332 Неиспр. ЛЗШ НН1	Светодиод 26 от дискретного сигнала N (выбор из списка дискретных сигналов)	332 Неиспр. ЛЗШ НН1
		Светодиод 27	Светодиод 27 347 Неиспр. ЛЗШ НН2	Светодиод 27 от дискретного сигнала N (выбор из списка дискретных сигналов)	347 Неиспр. ЛЗШ НН2
		Светодиод 28	Светодиод 28 -	Светодиод 28 от дискретного сигнала N (выбор из списка дискретных сигналов)	-
		Светодиод 29	Светодиод 29 330 Неиспр. ЦН НН1	Светодиод 29 от дискретного сигнала N (выбор из списка дискретных сигналов)	330 Неиспр. ЦН НН1
		Светодиод 30	Светодиод 30 345 Неиспр. ЦН НН2	Светодиод 30 от дискретного сигнала N (выбор из списка дискретных сигналов)	345 Неиспр. ЦН НН2
		Светодиод 31	Светодиод 31 -	Светодиод 31 от дискретного сигнала N (выбор из списка дискретных сигналов)	-
		Светодиод 32	Светодиод 32 -	Светодиод 32 от дискретного сигнала N (выбор из списка дискретных сигналов)	-
		Светодиод 33	Светодиод 33 -	Светодиод 33 от дискретного сигнала N (выбор из списка дискретных сигналов)	-
		Светодиод 34	Светодиод 34 -	Светодиод 34 от дискретного сигнала N (выбор из списка дискретных сигналов)	-
		Светодиод 35	Светодиод 35 -	Светодиод 35 от дискретного сигнала N (выбор из списка дискретных сигналов)	-
		Светодиод 36	Светодиод 36 -	Светодиод 36 от дискретного сигнала N (выбор из списка дискретных сигналов)	-
		Светодиод 37	Светодиод 37 -	Светодиод 37 от дискретного сигнала N (выбор из списка дискретных сигналов)	-
		Светодиод 38	Светодиод 38 -	Светодиод 38 от дискретного сигнала N (выбор из списка дискретных сигналов)	-
		Светодиод 39	Светодиод 39 -	Светодиод 39 от дискретного сигнала N (выбор из списка дискретных сигналов)	-
		Светодиод 40	Светодиод 40 -	Светодиод 40 от дискретного сигнала N (выбор из списка дискретных сигналов)	-
		Светодиод 41	Светодиод 41 -	Светодиод 41 от дискретного сигнала N (выбор из списка дискретных сигналов)	-
		Светодиод 42	Светодиод 42 -	Светодиод 42 от дискретного сигнала N (выбор из списка дискретных сигналов)	-
		Светодиод 43	Светодиод 43 -	Светодиод 43 от дискретного сигнала N (выбор из списка дискретных сигналов)	-

Продолжение таблицы 11

Основное меню	Меню	Подменю 1	Подменю 2	Функция и диапазон изменения параметра	Параметры по умолчанию	
Служебные параметры	Конфиг.сигн.	Светодиод 44	Светодиод 44 -	Светодиод 44 от дискретного сигнала N (выбор из списка дискретных сигналов)	-	
		Светодиод 45	Светодиод 45 -	Светодиод 45 от дискретного сигнала N (выбор из списка дискретных сигналов)	-	
		Светодиод 46	Светодиод 46 -	Светодиод 46 от дискретного сигнала N (выбор из списка дискретных сигналов)	-	
		Светодиод 47	Светодиод 47 -	Светодиод 47 от дискретного сигнала N (выбор из списка дискретных сигналов)	-	
		Светодиод 48	Светодиод 48 -	Светодиод 48 от дискретного сигнала N (выбор из списка дискретных сигналов)	-	
	Фиксация состояния светодиодов	465 Сраб. ДТЗ-А	465 Фикс. светод. Сраб. ДТЗ-А Вкл.	465 Фикс. светод. Сраб. ДТЗ-А Вкл.	Фиксация состояния светодиода №1 (вкл. / откл.)	Вкл.
		466 Сраб. ДТЗ-В	466 Фикс. светод. Сраб. ДТЗ-В Вкл.	466 Фикс. светод. Сраб. ДТЗ-В Вкл.	Фиксация состояния светодиода №2 (вкл. / откл.)	Вкл.
		467 Сраб. ДТЗ-С	467 Фикс. светод. Сраб. ДТЗ-С Вкл.	467 Фикс. светод. Сраб. ДТЗ-С Вкл.	Фиксация состояния светодиода №3 (вкл. / откл.)	Вкл.
		468 УРОВ ВН на себя	468 Фикс. светод. УРОВ ВН на себя Вкл.	468 Фикс. светод. УРОВ ВН на себя Вкл.	Фиксация состояния светодиода №4 (вкл. / откл.)	Вкл.
		469 УРОВ ВН	469 Фикс. светод. УРОВ ВН Вкл.	469 Фикс. светод. УРОВ ВН Вкл.	Фиксация состояния светодиода №5 (вкл. / откл.)	Вкл.
		470 ГЗТ сигн. ст.	470 Фикс. светод. ГЗТ сигн. ст. Вкл.	470 Фикс. светод. ГЗТ сигн. ст. Вкл.	Фиксация состояния светодиода №6 (вкл. / откл.)	Вкл.
		471 ГЗТ откл. ст.	471 Фикс. светод. ГЗТ откл. ст. Вкл.	471 Фикс. светод. ГЗТ откл. ст. Вкл.	Фиксация состояния светодиода №7 (вкл. / откл.)	Вкл.
		472 ГЗ РПН	472 Фикс. светод. ГЗ РПН Вкл.	472 Фикс. светод. ГЗ РПН Вкл.	Фиксация состояния светодиода №8 (вкл. / откл.)	Вкл.
		473 ГЗ на сигнал	473 Фикс. светод. ГЗ на сигнал Откл.	473 Фикс. светод. ГЗ на сигнал Откл.	Фиксация состояния светодиода №9 (вкл. / откл.)	Откл.
		474 Внеш.откл.	474 Фикс. светод. Внеш.откл. Вкл.	474 Фикс. светод. Внеш.откл. Вкл.	Фиксация состояния светодиода №10 (вкл. / откл.)	Вкл.
		475 ТЗНП ВН	475 Фикс. светод. 297 ТЗНП ВН Вкл.	475 Фикс. светод. 297 ТЗНП ВН Вкл.	Фиксация состояния светодиода №11 (вкл. / откл.)	Вкл.
		476 ТЗНП Т1(Т2)	476 Фикс. светод. 7 ТЗНП Т1(Т2) Вкл.	476 Фикс. светод. 7 ТЗНП Т1(Т2) Вкл.	Фиксация состояния светодиода №12 (вкл. / откл.)	Вкл.
		477 ЗП	477 Фикс. светод. 368 ЗП Вкл.	477 Фикс. светод. 368 ЗП Вкл.	Фиксация состояния светодиода №13 (вкл. / откл.)	Вкл.
		478 МТЗ ВН	478 Фикс. светод. МТЗ ВН Вкл.	478 Фикс. светод. МТЗ ВН Вкл.	Фиксация состояния светодиода №14 (вкл. / откл.)	Вкл.
		479 Светодиод 15	479 Фикс. светод. Светодиод 15 Вкл.	479 Фикс. светод. Светодиод 15 Вкл.	Фиксация состояния светодиода №15 (вкл. / откл.)	Вкл.
		480 Тестирование	480 Фикс. светод. Тестирование Откл.	480 Фикс. светод. Тестирование Откл.	Фиксация состояния светодиода №16 (вкл. / откл.)	Откл.
		481 МТЗ НН1	481 Фикс. светод. МТЗ НН1 Вкл.	481 Фикс. светод. МТЗ НН1 Вкл.	Фиксация состояния светодиода №17 (вкл. / откл.)	Вкл.
		482 ЗДЗ НН1	482 Фикс. светод. ЗДЗ НН1 Вкл.	482 Фикс. светод. ЗДЗ НН1 Вкл.	Фиксация состояния светодиода №18 (вкл. / откл.)	Вкл.
		483 ЛЗШ НН1	483 Фикс. светод. ЛЗШ НН1 Вкл.	483 Фикс. светод. ЛЗШ НН1 Вкл.	Фиксация состояния светодиода №19 (вкл. / откл.)	Вкл.
		484 МТЗ НН2	484 Фикс. светод. МТЗ НН2 Вкл.	484 Фикс. светод. МТЗ НН2 Вкл.	Фиксация состояния светодиода №20 (вкл. / откл.)	Вкл.
		485 ЗДЗ НН2	485 Фикс. светод. ЗДЗ НН2 Вкл.	485 Фикс. светод. ЗДЗ НН2 Вкл.	Фиксация состояния светодиода №21 (вкл. / откл.)	Вкл.
		486 ЛЗШ НН2	486 Фикс. светод. ЛЗШ НН2 Вкл.	486 Фикс. светод. ЛЗШ НН2 Вкл.	Фиксация состояния светодиода №22 (вкл. / откл.)	Вкл.
		487 Уровень масла	487 Фикс. светод. 5 Уровень масла Вкл.	487 Фикс. светод. 5 Уровень масла Вкл.	Фиксация состояния светодиода №23 (вкл. / откл.)	Вкл.
		488 Выс.Т°С масла	488 Фикс. светод. Выс.Т°С масла Вкл.	488 Фикс. светод. Выс.Т°С масла Вкл.	Фиксация состояния светодиода №24 (вкл. / откл.)	Вкл.
		489 Неисп.Цеп.Охл.	489 Фикс. светод. Неисп.Цеп.Охл. Вкл.	489 Фикс. светод. Неисп.Цеп.Охл. Вкл.	Фиксация состояния светодиода №25 (вкл. / откл.)	Вкл.
		490 Неиспр. ЛЗШ НН1	490 Фикс. светод. Неиспр. ЛЗШ НН1 Вкл.	490 Фикс. светод. Неиспр. ЛЗШ НН1 Вкл.	Фиксация состояния светодиода №26 (вкл. / откл.)	Вкл.
		491 Неиспр. ЛЗШ НН2	491 Фикс. светод. Неиспр. ЛЗШ НН2 Вкл.	491 Фикс. светод. Неиспр. ЛЗШ НН2 Вкл.	Фиксация состояния светодиода №27 (вкл. / откл.)	Вкл.
		492 Светодиод 28	492 Фикс. светод. Светодиод 28 Вкл.	492 Фикс. светод. Светодиод 28 Вкл.	Фиксация состояния светодиода №28 (вкл. / откл.)	Вкл.
		493 Неиспр. ЦН НН1	493 Фикс. светод. Неиспр. ЦН НН1 Вкл.	493 Фикс. светод. Неиспр. ЦН НН1 Вкл.	Фиксация состояния светодиода №29 (вкл. / откл.)	Вкл.
		494 Неиспр. ЦН НН2	494 Фикс. светод. Неиспр. ЦН НН2 Вкл.	494 Фикс. светод. Неиспр. ЦН НН2 Вкл.	Фиксация состояния светодиода №30 (вкл. / откл.)	Вкл.
		495 Светодиод 31	495 Фикс. светод. Светодиод 31 Вкл.	495 Фикс. светод. Светодиод 31 Вкл.	Фиксация состояния светодиода №31 (вкл. / откл.)	Вкл.
		496 Светодиод 32	496 Фикс. светод. Светодиод 32 Вкл.	496 Фикс. светод. Светодиод 32 Вкл.	Фиксация состояния светодиода №32 (вкл. / откл.)	Вкл.
		497 Светодиод 33	497 Фикс. светод. Светодиод 33 Вкл.	497 Фикс. светод. Светодиод 33 Вкл.	Фиксация состояния светодиода №33 (вкл. / откл.)	Вкл.
498 Светодиод 34	498 Фикс. светод. Светодиод 34 Вкл.	498 Фикс. светод. Светодиод 34 Вкл.	Фиксация состояния светодиода №34 (вкл. / откл.)	Вкл.		
499 Светодиод 35	499 Фикс. светод. Светодиод 35 Вкл.	499 Фикс. светод. Светодиод 35 Вкл.	Фиксация состояния светодиода №35 (вкл. / откл.)	Вкл.		
500 Светодиод 36	500 Фикс. светод. Светодиод 36 Вкл.	500 Фикс. светод. Светодиод 36 Вкл.	Фиксация состояния светодиода №36 (вкл. / откл.)	Вкл.		
501 Светодиод 37	501 Фикс. светод. Светодиод 37 Вкл.	501 Фикс. светод. Светодиод 37 Вкл.	Фиксация состояния светодиода №37 (вкл. / откл.)	Вкл.		
502 Светодиод 38	502 Фикс. светод. Светодиод 38 Вкл.	502 Фикс. светод. Светодиод 38 Вкл.	Фиксация состояния светодиода №38 (вкл. / откл.)	Вкл.		

Продолжение таблицы 11

Основное меню	Меню	Подменю 1	Подменю 2	Функция и диапазон изменения параметра	Параметры по умолчанию
	Фиксация состояния светодиодов	503 Светодиод 39	503 Фикс. светод. Светодиод 39 Вкл.	Фиксация состояния светодиода №39 (вкл. / откл.)	Вкл.
		504 Светодиод 40	504 Фикс. светод. Светодиод 40 Вкл.	Фиксация состояния светодиода №40 (вкл. / откл.)	Вкл.
		505 Светодиод 41	505 Фикс. светод. Светодиод 41 Вкл.	Фиксация состояния светодиода №41 (вкл. / откл.)	Вкл.
		506 Светодиод 42	506 Фикс. светод. Светодиод 42 Вкл.	Фиксация состояния светодиода №42 (вкл. / откл.)	Вкл.
		507 Светодиод 43	507 Фикс. светод. Светодиод 43 Вкл.	Фиксация состояния светодиода №43 (вкл. / откл.)	Вкл.
		508 Светодиод 44	508 Фикс. светод. Светодиод 44 Вкл.	Фиксация состояния светодиода №44 (вкл. / откл.)	Вкл.
		509 Светодиод 45	509 Фикс. светод. Светодиод 45 Вкл.	Фиксация состояния светодиода №45 (вкл. / откл.)	Вкл.
		510 Светодиод 46	510 Фикс. светод. Светодиод 46 Вкл.	Фиксация состояния светодиода №46 (вкл. / откл.)	Вкл.
		511 Светодиод 47	511 Фикс. светод. Светодиод 47 Вкл.	Фиксация состояния светодиода №47 (вкл. / откл.)	Вкл.
		512 Светодиод 48	512 Фикс. светод. Светодиод 48 Вкл.	Фиксация состояния светодиода №48 (вкл. / откл.)	Вкл.
Службные параметры	Маска сигнализации срабатывания	465 Сраб. ДТЗ-А	465 Сигн. сраб. Сраб. ДТЗ-А Вкл.	Маска сигнализации срабатывания светодиода №1 (вкл. / откл.)	Вкл.
		466 Сраб. ДТЗ-В	466 Сигн. сраб. Сраб. ДТЗ-В Вкл.	Маска сигнализации срабатывания светодиода №2 (вкл. / откл.)	Вкл.
		467 Сраб. ДТЗ-С	467 Сигн. сраб. Сраб. ДТЗ-С Вкл.	Маска сигнализации срабатывания светодиода №3 (вкл. / откл.)	Вкл.
		468 УРОВ ВН на себя	468 Сигн. сраб. УРОВ ВН на себя Вкл.	Маска сигнализации срабатывания светодиода №4 (вкл. / откл.)	Вкл.
		469 УРОВ ВН	469 Сигн. сраб. УРОВ ВН Вкл.	Маска сигнализации срабатывания светодиода №5 (вкл. / откл.)	Вкл.
		470 ГЗТ сигн. ст.	470 Сигн. сраб. ГЗТ сигн. ст. Откл.	Маска сигнализации срабатывания светодиода №6 (вкл. / откл.)	Откл.
		471 ГЗТ откл. ст.	471 Сигн. сраб. ГЗТ откл. ст. Вкл.	Маска сигнализации срабатывания светодиода №7 (вкл. / откл.)	Вкл.
		472 ГЗ РПН	472 Сигн. сраб. ГЗ РПН Вкл.	Маска сигнализации срабатывания светодиода №8 (вкл. / откл.)	Вкл.
		473 ГЗ на сигнал	473 Сигн. сраб. ГЗ на сигнал Откл.	Маска сигнализации срабатывания светодиода №9 (вкл. / откл.)	Откл.
		474 Внеш.откл.	474 Сигн. сраб. Внеш.откл. Вкл.	Маска сигнализации срабатывания светодиода №10 (вкл. / откл.)	Вкл.
	475 ТЗНП ВН	475 Сигн. сраб. 297 ТЗНП ВН Вкл.	Маска сигнализации срабатывания светодиода №11 (вкл. / откл.)	Вкл.	
	476 ТЗНП Т1(Т2)	476 Сигн. сраб. 7 ТЗНП Т1(Т2) Вкл.	Маска сигнализации срабатывания светодиода №12 (вкл. / откл.)	Вкл.	
	477 ЗП	477 Сигн. сраб. 368 ЗП Откл.	Маска сигнализации срабатывания светодиода №13 (вкл. / откл.)	Откл.	
	478 МТЗ ВН	478 Сигн. сраб. МТЗ ВН Вкл.	Маска сигнализации срабатывания светодиода №14 (вкл. / откл.)	Вкл.	
	479 Светодиод 15	479 Сигн. сраб. Светодиод 15 Вкл.	Маска сигнализации срабатывания светодиода №15 (вкл. / откл.)	Вкл.	
	480 Тестирование	480 Сигн. сраб. Тестирование Откл.	Маска сигнализации срабатывания светодиода №16 (вкл. / откл.)	Откл.	
	481 МТЗ НН1	481 Сигн. сраб. МТЗ НН1 Вкл.	Маска сигнализации срабатывания светодиода №17 (вкл. / откл.)	Вкл.	
	482 ЗДЗ НН1	482 Сигн. сраб. ЗДЗ НН1 Вкл.	Маска сигнализации срабатывания светодиода №18 (вкл. / откл.)	Вкл.	
	483 ЛЗШ НН1	483 Сигн. сраб. ЛЗШ НН1 Вкл.	Маска сигнализации срабатывания светодиода №19 (вкл. / откл.)	Вкл.	
	484 МТЗ НН2	484 Сигн. сраб. МТЗ НН2 Вкл.	Маска сигнализации срабатывания светодиода №20 (вкл. / откл.)	Вкл.	
	485 ЗДЗ НН2	485 Сигн. сраб. ЗДЗ НН2 Вкл.	Маска сигнализации срабатывания светодиода №21 (вкл. / откл.)	Вкл.	
	486 ЛЗШ НН2	486 Сигн. сраб. ЛЗШ НН2 Вкл.	Маска сигнализации срабатывания светодиода №22 (вкл. / откл.)	Вкл.	
	487 Уровень масла	487 Сигн. сраб. 5 Уровень масла Откл.	Маска сигнализации срабатывания светодиода №23 (вкл. / откл.)	Откл.	
	488 Выс.Т°С масла	488 Сигн. сраб. Выс.Т°С масла Откл.	Маска сигнализации срабатывания светодиода №24 (вкл. / откл.)	Откл.	
	489 Неисп.Цеп.Охл.	489 Сигн. сраб. Неисп.Цеп.Охл. Откл.	Маска сигнализации срабатывания светодиода №25 (вкл. / откл.)	Откл.	
	490 Неиспр. ЛЗШ НН1	490 Сигн. сраб. Неиспр. ЛЗШ НН1 Откл.	Маска сигнализации срабатывания светодиода №26 (вкл. / откл.)	Откл.	
	491 Неиспр. ЛЗШ НН2	491 Сигн. сраб. Неиспр. ЛЗШ НН2 Откл.	Маска сигнализации срабатывания светодиода №27 (вкл. / откл.)	Откл.	
	492 Светодиод 28	492 Сигн. сраб. Светодиод 28 Откл.	Маска сигнализации срабатывания светодиода №28 (вкл. / откл.)	Откл.	
	493 Неиспр. ЦН НН1	493 Сигн. сраб. Неиспр. ЦН НН1 Откл.	Маска сигнализации срабатывания светодиода №29 (вкл. / откл.)	Откл.	
	494 Неиспр. ЦН НН2	494 Сигн. сраб. Неиспр. ЦН НН2 Откл.	Маска сигнализации срабатывания светодиода №30 (вкл. / откл.)	Откл.	

Продолжение таблицы 11

Основное меню	Меню	Подменю 1	Подменю 2	Функция и диапазон изменения параметра	Параметры по умолчанию
Служебные параметры	Маска сигнализации срабатывания	495 Светодиод 31	495 Сигн. сраб. Светодиод 31 Откл.	Маска сигнализации срабатывания светодиода №31 (вкл. / откл.)	Откл.
		496 Светодиод 32	496 Сигн. сраб. Светодиод 32 Откл.	Маска сигнализации срабатывания светодиода №32 (вкл. / откл.)	Откл.
		497 Светодиод 33	497 Сигн. сраб. Светодиод 33 Откл.	Маска сигнализации срабатывания светодиода №33 (вкл. / откл.)	Откл.
		498 Светодиод 34	498 Сигн. сраб. Светодиод 34 Откл.	Маска сигнализации срабатывания светодиода №34 (вкл. / откл.)	Откл.
		499 Светодиод 35	499 Сигн. сраб. Светодиод 35 Откл.	Маска сигнализации срабатывания светодиода №35 (вкл. / откл.)	Откл.
		500 Светодиод 36	500 Сигн. сраб. Светодиод 36 Откл.	Маска сигнализации срабатывания светодиода №36 (вкл. / откл.)	Откл.
		501 Светодиод 37	501 Сигн. сраб. Светодиод 37 Откл.	Маска сигнализации срабатывания светодиода №37 (вкл. / откл.)	Откл.
		502 Светодиод 38	502 Сигн. сраб. Светодиод 38 Откл.	Маска сигнализации срабатывания светодиода №38 (вкл. / откл.)	Откл.
		503 Светодиод 39	503 Сигн. сраб. Светодиод 39 Откл.	Маска сигнализации срабатывания светодиода №39 (вкл. / откл.)	Откл.
		504 Светодиод 40	504 Сигн. сраб. Светодиод 40 Откл.	Маска сигнализации срабатывания светодиода №40 (вкл. / откл.)	Откл.
		505 Светодиод 41	505 Сигн. сраб. Светодиод 41 Откл.	Маска сигнализации срабатывания светодиода №41 (вкл. / откл.)	Откл.
		506 Светодиод 42	506 Сигн. сраб. Светодиод 42 Откл.	Маска сигнализации срабатывания светодиода №42 (вкл. / откл.)	Откл.
		507 Светодиод 43	507 Сигн. сраб. Светодиод 43 Откл.	Маска сигнализации срабатывания светодиода №43 (вкл. / откл.)	Откл.
		508 Светодиод 44	508 Сигн. сраб. Светодиод 44 Откл.	Маска сигнализации срабатывания светодиода №44 (вкл. / откл.)	Откл.
		509 Светодиод 45	509 Сигн. сраб. Светодиод 45 Откл.	Маска сигнализации срабатывания светодиода №45 (вкл. / откл.)	Откл.
		510 Светодиод 46	510 Сигн. сраб. Светодиод 46 Откл.	Маска сигнализации срабатывания светодиода №46 (вкл. / откл.)	Откл.
		511 Светодиод 47	511 Сигн. сраб. Светодиод 47 Откл.	Маска сигнализации срабатывания светодиода №47 (вкл. / откл.)	Откл.
		512 Светодиод 48	512 Сигн. сраб. Светодиод 48 Откл.	Маска сигнализации срабатывания светодиода №48 (вкл. / откл.)	Откл.
		465 Сраб. ДТЗ-А	465 Сигн. неисп. Сраб. ДТЗ-А Откл.	Маска сигнализации неисправности светодиода №1 (вкл. / откл.)	Откл.
		466 Сраб. ДТЗ-В	466 Сигн. неисп. Сраб. ДТЗ-В Откл.	Маска сигнализации неисправности светодиода №2 (вкл. / откл.)	Откл.
		467 Сраб. ДТЗ-С	467 Сигн. неисп. Сраб. ДТЗ-С Откл.	Маска сигнализации неисправности светодиода №3 (вкл. / откл.)	Откл.
		468 УРОВ ВН на себя	468 Сигн. неисп. УРОВ ВН на себя Откл.	Маска сигнализации неисправности светодиода №4 (вкл. / откл.)	Откл.
		469 УРОВ ВН	469 Сигн. неисп. УРОВ ВН Откл.	Маска сигнализации неисправности светодиода №5 (вкл. / откл.)	Откл.
		470 ГЗТ сигн. ст.	470 Сигн. неисп. ГЗТ сигн. ст. Вкл.	Маска сигнализации неисправности светодиода №6 (вкл. / откл.)	Вкл.
	471 ГЗТ откл. ст.	471 Сигн. неисп. ГЗТ откл. ст. Откл.	Маска сигнализации неисправности светодиода №7 (вкл. / откл.)	Откл.	
	472 ГЗ РПН	472 Сигн. неисп. ГЗ РПН Откл.	Маска сигнализации неисправности светодиода №8 (вкл. / откл.)	Откл.	
	473 ГЗ на сигнал	473 Сигн. неисп. ГЗ на сигнал Откл.	Маска сигнализации неисправности светодиода №9 (вкл. / откл.)	Откл.	
	474 Внеш.откл.	474 Сигн. неисп. Внеш.откл. Откл.	Маска сигнализации неисправности светодиода №10 (вкл. / откл.)	Откл.	
	475 ТЗНП ВН	475 Сигн. неисп. 297 ТЗНП ВН Откл.	Маска сигнализации неисправности светодиода №11 (вкл. / откл.)	Откл.	
	476 ТЗНП Т1(Т2)	476 Сигн. неисп. 7 ТЗНП Т1(Т2) Откл.	Маска сигнализации неисправности светодиода №12 (вкл. / откл.)	Откл.	
	477 ЗП	477 Сигн. неисп. 368 ЗП Вкл.	Маска сигнализации неисправности светодиода №13 (вкл. / откл.)	Вкл.	
	478 МТЗ ВН	478 Сигн. неисп. МТЗ ВН Откл.	Маска сигнализации неисправности светодиода №14 (вкл. / откл.)	Откл.	
	479 Светодиод 15	479 Сигн. неисп. Светодиод 15 Откл.	Маска сигнализации неисправности светодиода №15 (вкл. / откл.)	Откл.	
	480 Тестирование	480 Сигн. неисп. Тестирование Вкл.	Маска сигнализации неисправности светодиода №16 (вкл. / откл.)	Вкл.	
	481 МТЗ НН1	481 Сигн. неисп. МТЗ НН1 Откл.	Маска сигнализации неисправности светодиода №17 (вкл. / откл.)	Откл.	
	482 ЗДЗ НН1	482 Сигн. неисп. ЗДЗ НН1 Откл.	Маска сигнализации неисправности светодиода №18 (вкл. / откл.)	Откл.	
	483 ЛЗШ НН1	483 Сигн. неисп. ЛЗШ НН1 Откл.	Маска сигнализации неисправности светодиода №19 (вкл. / откл.)	Откл.	
	484 МТЗ НН2	484 Сигн. неисп. МТЗ НН2 Откл.	Маска сигнализации неисправности светодиода №20 (вкл. / откл.)	Откл.	
	485 ЗДЗ НН2	485 Сигн. неисп. ЗДЗ НН2 Откл.	Маска сигнализации неисправности светодиода №21 (вкл. / откл.)	Откл.	
	486 ЛЗШ НН2	486 Сигн. неисп. ЛЗШ НН2 Откл.	Маска сигнализации неисправности светодиода №22 (вкл. / откл.)	Откл.	

Продолжение таблицы 11

Основное меню	Меню	Подменю 1	Подменю 2	Функция и диапазон изменения параметра	Параметры по умолчанию	
Служебные параметры	Маска сигнализации неисправности	487 Уровень масла	487 Сигн. неисп. 5 Уровень масла Вкл.	Маска сигнализации неисправности светодиода №23 (вкл. / откл.)	Вкл.	
		488 Выс.Т°С масла	488 Сигн. неисп. Выс.Т°С масла Вкл.	Маска сигнализации неисправности светодиода №24 (вкл. / откл.)	Вкл.	
		489 Неисп.Цеп.Охл.	489 Сигн. неисп. Неисп.Цеп.Охл. Вкл.	Маска сигнализации неисправности светодиода №25 (вкл. / откл.)	Вкл.	
		490 Неиспр. ЛЗШ НН1	490 Сигн. неисп. Неиспр. ЛЗШ НН1 Вкл.	Маска сигнализации неисправности светодиода №26 (вкл. / откл.)	Вкл.	
		491 Неиспр. ЛЗШ НН2	491 Сигн. неисп. Неиспр. ЛЗШ НН2 Вкл.	Маска сигнализации неисправности светодиода №27 (вкл. / откл.)	Вкл.	
		492 Светодиод 28	492 Сигн. неисп. Светодиод 28 Вкл.	Маска сигнализации неисправности светодиода №28 (вкл. / откл.)	Вкл.	
		493 Неиспр. ЦН НН1	493 Сигн. неисп. Неиспр. ЦН НН1 Вкл.	Маска сигнализации неисправности светодиода №29 (вкл. / откл.)	Вкл.	
		494 Неиспр. ЦН НН2	494 Сигн. неисп. Неиспр. ЦН НН2 Вкл.	Маска сигнализации неисправности светодиода №30 (вкл. / откл.)	Вкл.	
		495 Светодиод 31	495 Сигн. неисп. Светодиод 31 Откл.	Маска сигнализации неисправности светодиода №31 (вкл. / откл.)	Откл.	
		496 Светодиод 32	496 Сигн. неисп. Светодиод 32 Откл.	Маска сигнализации неисправности светодиода №32 (вкл. / откл.)	Откл.	
		497 Светодиод 33	497 Сигн. неисп. Светодиод 33 Откл.	Маска сигнализации неисправности светодиода №33 (вкл. / откл.)	Откл.	
		498 Светодиод 34	498 Сигн. неисп. Светодиод 34 Откл.	Маска сигнализации неисправности светодиода №34 (вкл. / откл.)	Откл.	
		499 Светодиод 35	499 Сигн. неисп. Светодиод 35 Откл.	Маска сигнализации неисправности светодиода №35 (вкл. / откл.)	Откл.	
		500 Светодиод 36	500 Сигн. неисп. Светодиод 36 Откл.	Маска сигнализации неисправности светодиода №36 (вкл. / откл.)	Откл.	
		501 Светодиод 37	501 Сигн. неисп. Светодиод 37 Откл.	Маска сигнализации неисправности светодиода №37 (вкл. / откл.)	Откл.	
		502 Светодиод 38	502 Сигн. неисп. Светодиод 38 Откл.	Маска сигнализации неисправности светодиода №38 (вкл. / откл.)	Откл.	
		503 Светодиод 39	503 Сигн. неисп. Светодиод 39 Откл.	Маска сигнализации неисправности светодиода №39 (вкл. / откл.)	Откл.	
		504 Светодиод 40	504 Сигн. неисп. Светодиод 40 Откл.	Маска сигнализации неисправности светодиода №40 (вкл. / откл.)	Откл.	
		505 Светодиод 41	505 Сигн. неисп. Светодиод 41 Откл.	Маска сигнализации неисправности светодиода №41 (вкл. / откл.)	Откл.	
		506 Светодиод 42	506 Сигн. неисп. Светодиод 42 Откл.	Маска сигнализации неисправности светодиода №42 (вкл. / откл.)	Откл.	
		507 Светодиод 43	507 Сигн. неисп. Светодиод 43 Откл.	Маска сигнализации неисправности светодиода №43 (вкл. / откл.)	Откл.	
		508 Светодиод 44	508 Сигн. неисп. Светодиод 44 Откл.	Маска сигнализации неисправности светодиода №44 (вкл. / откл.)	Откл.	
		509 Светодиод 45	509 Сигн. неисп. Светодиод 45 Откл.	Маска сигнализации неисправности светодиода №45 (вкл. / откл.)	Откл.	
		510 Светодиод 46	510 Сигн. неисп. Светодиод 46 Откл.	Маска сигнализации неисправности светодиода №46 (вкл. / откл.)	Откл.	
		511 Светодиод 47	511 Сигн. неисп. Светодиод 47 Откл.	Маска сигнализации неисправности светодиода №47 (вкл. / откл.)	Откл.	
		512 Светодиод 48	512 Сигн. неисп. Светодиод 48 Откл.	Маска сигнализации неисправности светодиода №48 (вкл. / откл.)	Откл.	
		Цвет светодиода	465 Сраб. ДТЗ-А	465 Сигн. светод. Сраб. ДТЗ-А Крсн.	Цвет светодиода №1 (красный / зеленый)	Крсн
			466 Сраб. ДТЗ-В	466 Цвет светод. Сраб. ДТЗ-В Крсн.	Цвет светодиода №2 (красный / зеленый)	Крсн
			467 Сраб. ДТЗ-С	467 Цвет светод. Сраб. ДТЗ-С Крсн.	Цвет светодиода №3 (красный / зеленый)	Крсн
			468 УРОВ ВН на себя	468 Цвет светод. УРОВ ВН на себя Крсн.	Цвет светодиода №4 (красный / зеленый)	Крсн
			469 УРОВ ВН	469 Цвет светод. УРОВ ВН Крсн.	Цвет светодиода №5 (красный / зеленый)	Крсн
			470 ГЗТ сигн. ст.	470 Цвет светод. ГЗТ сигн. ст. Крсн.	Цвет светодиода №6 (красный / зеленый)	Крсн
			471 ГЗТ откл. ст.	471 Цвет светод. ГЗТ откл. ст. Крсн.	Цвет светодиода №7 (красный / зеленый)	Крсн
			472 ГЗ РПН	472 Цвет светод. ГЗ РПН Крсн.	Цвет светодиода №8 (красный / зеленый)	Крсн
			473 ГЗ на сигнал	473 Цвет светод. ГЗ на сигнал Крсн.	Цвет светодиода №9 (красный / зеленый)	Крсн
			474 Внеш.откл.	474 Цвет светод. Внеш.откл. Крсн.	Цвет светодиода №10 (красный / зеленый)	Крсн
			475 ТЗНП ВН	475 Цвет светод. 297 ТЗНП ВН Крсн.	Цвет светодиода №11 (красный / зеленый)	Крсн
			476 ТЗНП Т1(Т2)	476 Цвет светод. 7 ТЗНП Т1(Т2) Крсн.	Цвет светодиода №12 (красный / зеленый)	Крсн
			477 ЗП	477 Цвет светод. 368 ЗП Крсн.	Цвет светодиода №13 (красный / зеленый)	Крсн

Таблица 12 - Наблюдаемые текущие значения сигналов защит комплекта 02

Основное меню	Меню	Подменю 1	Подменю 2	Содержание сообщения
Текущие величины	Аналог. входы	ВН-1а, А 0.00	1 втор ВН-1а, А / ° 0.00 / 0.0	Ток фазы А стороны ВН
		ВН-1в, А 0.00	2 втор ВН-1в, А / ° 0.00 / 0.0	Ток фазы В стороны ВН
		ВН-1с, А 0.00	3 втор ВН-1с, А / ° 0.00 / 0.0	Ток фазы С стороны ВН
		ВН-3ю, А 0.00	4 втор ВН-3ю, А / ° 0.00 0.0	Утроенный ток нулевой последовательности стороны ВН
		НН-3Уо, В 0.00	5 втор НН-3Уо, В / ° 0.00 0.0	Утроенное напряжение нулевой последовательности НН
		НН-Уа, В 0.00	6 втор НН-Уа, В / ° 0.00 0.0	Фазное напряжение стороны НН, фаза А
		НН-Ув, В 0.00	7 втор НН-Ув, В / ° 0.00 0.0	Фазное напряжение стороны НН, фаза В
		НН-Ус, В 0.00	8 втор НН-Ус, В / ° 0.00 0.0	Фазное напряжение стороны НН, фаза С
	Аналог. велич.	I1 ВН, А 0.00	втор I1 ВН, А / ° 0.00 0.0	Ток прямой последовательности стороны ВН
		I2 ВН, А 0.00	втор I2 ВН, А / ° 0.00 0.0	Ток обратной последовательности стороны ВН
		3ю вычисл. ВН, А 0.00	втор 3ю вычисл. ВН, А / ° 0.00 0.0	Утроенный ток нулевой последовательности, вычисляемый из значений фазных токов, стороны ВН
		U1 НН, В 0.00	втор U1 НН, В / ° 0.00 0.0	Напряжение прямой последовательности стороны НН
		U2 НН, В 0.00	втор U2 НН, В / ° 0.00 0.0	Напряжение обратной последовательности стороны НН
		3Уо НН, В 0.00	втор 3Уо НН, В / ° 0.00 0.0	Утроенное напряжение нулевой последовательности стороны НН
		Uab ВН, В 0.00	втор Uab ВН, В / ° 0.00 0.0	Линейное напряжение $U_{AB}$ стороны НН
		Ubc ВН, В 0.00	втор Ubc ВН, В / ° 0.00 0.0	Линейное напряжение $U_{BC}$ стороны НН
Uca ВН, В 0.00	втор Uca ВН, В / ° 0.00 0.0	Линейное напряжение $U_{CA}$ стороны НН		

Таблица 13 - Основные разделы меню защит комплекта 02

Основное меню	Меню	Подменю 1	Подменю 2	Содержание сообщения и диапазон изменения параметра	
MT3	1 ступень MT3	Раб. MT3-1	Раб. MT3-1 предусмотр.	Работа MT3-1, не предусмотрена / предусмотрена	
		Иср MT3-1, А	Иср MT3-1, А втор 25.0	Ток срабатывания MT3-1, (0,10 – 40,00) I <sub>ном</sub> , А, с шагом 0,01 А	
		Тср MT3-1, с	Тср MT3-1, с 0.10	Время срабатывания MT3-1, (0 – 10,00), с, с шагом 0,01 с	
	2 ступень MT3	Раб. MT3-2	Раб. MT3-2 предусмотр.	Работа MT3-2, не предусмотрена / предусмотрена	
		Иср MT3-2, А	Иср MT3-2, А втор 12.5	Ток срабатывания MT3-2, (0,10 – 40,00) I <sub>ном</sub> , А, с шагом 0,01 А	
		Тср MT3-2, с	Тср MT3-2, с 5.00	Время срабатывания MT3-2, (0 – 20,00), с, с шагом 0,01 с	
	Пуск по напряж.	Напр.сраб. U2, В	Напр.сраб. U2, В втор 2	Напряжение срабатывания по U <sub>2</sub> , (2 - 60), В, с шагом 1 В	
		Уср междуфаз.,В	Уср междуфаз., В втор 70	Напряжение срабатывания по междуфазному U, (5 – 100), В, с шагом 1 В	
		Тср. при НТН, с	Тср. при НТН, с 20.0	Время срабатывания при неисправности ТН, (0,20 – 100,00), с, с шагом 0,01 с	
		Реж. пуска по U	Реж. пуска по U по U <sub>min</sub> или U <sub>2</sub>	Режим пуска по напряжению, по U <sub>min</sub> или U <sub>2</sub> / по U <sub>min</sub>	
		Контр.испр.ТН	Контр.испр.ТН не предусмотр.	Контроль исправности цепей ТН, не предусмотрен / предусмотрен	
		БлПускаПоU отНТН	БлПускаПоU от НТН не предусмотр.	Блокировка пуска по напряжению при неисправности ТН, не предусмотрена / предусмотрена	
		Инв. АТН	Инв. АТН не предусмотр.	Инvertирование сигнала Автомат ТН, не предусмотрено / предусмотрено	
	Ускорение	Авт. Ускорение	Авт. Ускорение предусмотр.	Автоматическое ускорение MT3 не предусмотрено / предусмотрено	
		Тср авт. уск., с	Тср авт. уск., с 1.00	Время срабатывания MT3 с ускорением при включении, (0 – 2,00), с, с шагом 0,01 с	
		Тввода уск., с	Тввода уск., с 1.50	Время ввода ускорения MT3 при включении выключа- теля, (0 – 3,00 ), с, с шагом 0,01 с	
		Опер.уск.ст.	Опер.уск.ст.	Оперативно ускоряемая ступень MT3-1 / MT3-2	
		Туск ОУ MT3	Туск ОУ MT3	Задержка на срабатывание оперативного ускорения, (0 – 5,00), с, с шагом 0,01 с	
	ТЗНП	Работа ТЗНП ВН	Работа ТЗНП ВН	Работа ТЗНП ВН предусмотр.	Работа ТЗНП ВН не предусмотрена / предусмотрена
		ИсрИзмер ТЗНП ВН, А	ИсрИзмер ТЗНП ВН, А 30.00	-	Ток (измеряемый) срабатывания ТЗНП ВН, (0,05 А ...100,00 А), с шагом 0,01 А
ИсрВычисл ТЗНП ВН, А		ИсрВычисл ТЗНП ВН, А 30.00	-	Ток (вычисляемый) срабатывания ТЗНП ВН, А (0,03...20,00), с шагом 0,01 с	
Тср.ТЗНП-откл.Т2, с		Тср.ТЗНП-откл.Т2, с 10.0	-	Время срабатывания ТЗНП в защиту Т2(Т1), с (0,05...27,00), с шагом 0,01 с	
Тср.ТЗНП-откл. ШСВ, с		Тср.ТЗНП-откл. ШСВ, с 10.0	-	Время срабатывания ТЗНП на отключение ШСВ ВН и СВ ВН, с (0,05...27,00) , с шагом 0,01 с	
Тср.ТЗНП-откл.ВН, с		Тср.ТЗНП-откл.ВН, с 10.0	-	Время срабатывания ТЗНП на отключение ВН, с (0,05...27,00) с, с шагом 0,01 с	
Тср.ТЗНП-откл.Т1, с		Тср.ТЗНП-откл.Т1, с 10.0	-	Время срабатывания ТЗНП на отключение трансфор- матора, (0,05...27,00) , с шагом 0,01с	
Ускорение		Авт. Ускорение	Авт. Ускорение предусмотр.	Автоматическое ускорение ТЗНП не предусмотрено / предусмотрено	
		Тср авт. уск.	Тср авт. уск. 1.00	Время срабатывания ТЗНП с укорением при включе- нии, (0 – 2,00) с, с шагом 0,01 с	
		Тввода авт. уск	Тввода авт. Уск 1.50	Время ввода ускорения ТЗНП при включении выключа- теля (0 – 3,00 ), с, с шагом 0,01 с	



## Продолжение таблицы 13

Основное меню	Меню	Подменю 1	Подменю 2	Содержание сообщения и диапазон изменения параметра
РН НП	РН НП	3Uo.cр	3Uo.cр, В 1.00	Напряжение срабатывания 3Uo, (1 – 100) В, с шагом 1 В
		Тср РННП, с	Тср РННП, с 1.00	Время срабатывания РННП, (0 – 100,00), с, с шагом 0,01
		Напряжение 3Uo,В	Напряжение 3Uo, В	Напряжение 3Uo, В измеряется / вычисляется
ЗНР	Работа ЗНР	Работа ЗНР не предусотр.	-	Работа ЗНР, не предусотрена / предусотрена
	Козф.несим.%	Козф.несим.% 10	-	Козффициент несимметрии, (10 – 100), %, с шагом 1%
	Тср. ЗНР, с	Тср. ЗНР, с 1.0	-	Время срабатывания ЗНР, (0 – 100,00), с, с шагом 0,01 с
	ЗНР на откл.	ЗНР на откл. предусотр.	-	Действие ЗНР на отключение, не предусотрено / предусотрено
ЗДЗ	Тср. ЗДЗ, с	Тср. ЗДЗ, с 1.0	-	Время срабатывания от сигнала ЗДЗ, (0,20 – 100,00), с, с шагом 0,01 с
	Кон. по току ЗДЗ	Кон. по току ЗДЗ предусотр.	-	Контроль по току при действии ЗДЗ, предусотрен / не предусотрен
	Контр.Разреш.ЗДЗ	Контр.Разреш.ЗДЗ не предусотр.	-	Контроль сигнала Разрешение ЗДЗ, предусотрен / не предусотрен
	Сигн.ЗДЗ	Сигн.ЗДЗ не предусотр.	-	Действие сигнала ЗДЗ, предусотрен / не предусотрен
ГЗ	Тср. КИ ГЗТ	Тср. КИ ГЗТ 1.00	-	Задержка на срабатывание КИ ГЗ, (0,05...27,00) с, с шагом 0,01 с
	ГЗ Тр-ра наОткл.	ГЗ Тр-ра наОткл. не предусотр.	-	Действие ГЗ тр-ра на отключение (не предусотрено, предусотрено)
	ГЗ РПН наОткл	ГЗ РПН наОткл не предусотр.	-	Действие ГЗ РПН на отключение (не предусотрено, предусотрено)
	ПерГЗТсигн-НаОткл	ПерГЗТсигнНаОткл не предусотр.	-	Действие ГЗТ-сигн. на отключение (не предусотрено, предусотрено)
	КИнаВыв.ГЗТ-сигн.	КИнаВыв.ГЗТ-сигн. не предусотр.	-	Действие КИ на вывод ГЗ Тр-ра сигн. ст. (не предусотрено, предусотрено)
	КИнаВыв.ГЗТ-откл.	КИнаВыв.ГЗТ-откл. не предусотр.	-	Действие КИ на вывод ГЗ Тр-ра откл. ст. (не предусотрено, предусотрено)
	КИнаВывГЗРПН	КИнаВывГЗРПН не предусотр.	-	Действие КИ на вывод ГЗ РПН (не предусотрено, предусотрено)
УРОВ	УРОВ	УРОВ предусотр.	-	УРОВ, не предусотрено / предусотрено
	Иср УРОВ, А	Иср УРОВ, А 1.25	-	Ток срабатывания УРОВ, (0,05 – 2,00)-ном, А, с шагом 0,01 А
	Тср УРОВ, с	Тср УРОВ, с 1.00	-	Время срабатывания УРОВ, (0,10 – 10,00), с, с шагом 0,01 с
	Контроль РПВ	Контроль РПВ предусотр.	-	Контроль РПВ, предусотрен / не предусотрен
	ВО на УРОВ	ВО на УРОВ не предусотр.	-	Действие внешнего отключения на УРОВ, предусотрено / не предусотрено
	ОткТр-ра на УРОВ	ОткТр-ра на УРОВ	-	Действие сигнала Отключения трансформатора на УРОВ
	Кон. тока УРОВ	Кон. по току УРОВ предусотр.	-	Контроль по току при действии УРОВ на себя, предусотрен / не предусотрен
	ВнУРОВВышВыкл	ВнУРОВВышВыкл не предусотр.	-	Действие внешнего УРОВ на вышестоящий выключатель, не предусотрено / предусотрено
АПВ	АПВ	АПВ предусотр.	-	АПВ, не предусотрено / предусотрено
	Запрет АПВ2	Запрет АПВ2 не предусотр.	-	Запрет АПВ-2, не предусотрен / предусотрен
	Тгот АПВ, с	Тгот АПВ, с 30	-	Время готовности АПВ, (5,0 – 180,0), с, с шагом 0,1 с
	Тср. АПВ, с	Тср. АПВ, с 2.0	-	Время срабатывания АПВ, (0,20 – 20,00), с, с шагом 0,01 с
	Запрет при НЦУ	Запрет при НЦУ предусотр.	-	Запрет при неисправности ЦУ, не предусотрен / предусотрен
	Запр.приСам.Откл	Запр.приСам.Откл не предусотр.	-	Запрет при самопроизвольном отключении, не предусотрен / предусотрен
	Запрет АПВот ВО	Запрет АПВот ВО не предусотр.	-	Запрет от внешнего отключения ВН, не предусотрен / предусотрен
	Запрет от МТЗ-1	Запрет от МТЗ-1 не предусотр.	-	Запрет от МТЗ-1, не предусотрен / предусотрен
	Запрет от МТЗ-2	Запрет от МТЗ-2 не предусотр.	-	Запрет от МТЗ-2, не предусотрен / предусотрен

Продолжение таблицы 13

Основное меню	Меню	Подменю 1	Подменю 2	Содержание сообщения и диапазон изменения параметра
АПВ	Запрет от МТЗ-3	Запрет от МТЗ-3 предусмотр.	-	Запрет от МТЗ-3, не предусмотрен / предусмотрен
	Запрет от ОУ МТЗ	Запрет от ОУ МТЗ предусмотр.	-	Запрет от ОУ МТЗ, не предусмотрен / предусмотрен
	Запрет от ТЗНП ВН на откл. QВН	Запрет от ТЗНП ВН на откл. QВН не предусмотр.	-	Запрет от ТЗНП ВН на отключение QВН, не предусмотрен / предусмотрен
	Запрет от ЗНР	Запрет от ЗНР не предусмотр.	-	Запрет от ЗНР, не предусмотрен / предусмотрен
Цепи управления	Т гот. привода, с	Т гот. привода, с 20.0	-	Время готовности привода, (0,1 – 40,0), с, с шагом 0,1 с
	Инв.с.ПривНеГот	Инв.с.ПривНеГот не предусмотр.	-	Инvertирование сигнала Привод не готов, не предусмотрено / предусмотрено
	Инв. АШП	Инв. АШП не предусмотр.	-	Инvertирование сигнала Автомат ШП, не предусмотрено / предусмотрено
	Упр. выкл. терм.	Упр. выкл. терм. предусмотр.	-	Управление выключателем с терминала (при режиме управления «выключателем»), не предусмотрено / предусмотрено
	Тоткл.мин. В, с	Тоткл.мин. В, с 0.10	-	Задержка снятия сигнала отключения выключателя, (0,02 – 2,00), с, с шагом 0,01 с
	Тоткл.макс. В, с	Тоткл.макс. В, с 1.0	-	Время ограничения сигнала отключения выключателя, (0,1 – 5,00), с, с шагом 0,01 с
	Твкл.мин. В, с	Твкл.мин. В, с 0.10	-	Задержка снятия сигнала включения выключателя, (0,02 – 2,00), с, с шагом 0,01 с
	Твкл.макс. В, с	Твкл.макс. В, с 1.0	-	Время ограничения сигнала включения выключателя, (0,1 – 5,00), с, с шагом 0,01 с
	Второй ЭМО	Второй ЭМО предусмотр.	-	Второй электромагнит отключения, не предусмотрен / предусмотрен
	БлВклПриАварОткл	БлВклПриАварОткл предусмотр.	-	Блокировка Команды Включить при аварийном отключении, не предусмотрена / предусмотрена
Упр.выключателем	Упр.выключателем импульсное	-	Управление выключателем, непрерывное / импульсное	
Пред. сигнал.	Ткон. НЦУ, с	Ткон. НЦУ, с 2.0	-	Время контроля неисправности ЦУ, (2,00 – 20,00), с, с шагом 0,01 с
	Тср. ВС, с	Тср. ВС, с 30.0	-	Время срабатывания внешнего сигнала, (0,20 – 100,00), с, с шагом 0,01 с
	Уставки по времени	Тореп, с	Тореп 0,02	DT_RES Время начала расхождения контактов (0,001 – 0,200), с, с шагом 0,01 с
Ресурс выключателя	Логика работы	Контроль ресурса выкл.	Контроль ресурса выкл. выведен	Контроль ресурса выключателя выведен / введен
		Выбор вида контроля	Выбор вида контроля RMS	XB_RESURS Выбор вида контроля ресурса RMS / I2t
		Пуск расчета ресурса	Пуск расчета ресурса 385 Отключение	Пуск расчета ресурса выключателя от сигнала N
		Сброс счетчиков	Сброс счетчиков нет	Сброс счётчиков ресурса выключателя нет / да
	Механический ресурс	N коммутаций	N коммутаций 0	Число коммутаций (0-10000) с шагом 1
		Авар. N коммут. %	Авар. N коммут. 90	Аварийный порог числа коммутаций (1-100) % с шагом 1%
		Допустимое N	Допустимое N 10000	Допустимое число коммутаций (0-10000) с шагом 1
	Коммут. ресурс RMS	Расх. ресурса ф.А	Расх. ресурса ф.А, % 0,0	Расход коммутационного ресурса RMS фаза А (0-100) % с шагом 1%
		Расх. ресурса ф.В	Расх. ресурса ф.В, % 0,0	Расход коммутационного ресурса RMS фаза В (0-100) % с шагом 1%
		Расх. ресурса ф.С	Расх. ресурса ф.С, % 0,0	Расход коммутационного ресурса RMS фаза С (0...100) %, с шагом 1%
		Аварийный порог RMS	Аварийный порог RMS, % 90	Аварийный порог выработки ресурса (износа контактов) RMS (1,0...100,0) %, с шагом 1%

Продолжение таблицы 13

Основное меню	Меню	Подменю 1	Подменю 2	Содержание сообщения и диапазон изменения параметра
Ресурс выключателя	N от I_RMS	I точки 1(мин), кА	I точки 1(мин) 1,25	Ток точки 1 (минимальный) (0,10-75,00), кА с шагом 0,01 кА
		N точки 1	N точки 1 10000	Число коммутаций точки 1 (1-10000), с шагом 1
		I точки 2, кА	I точки 2 6,0	Ток коммутационного ресурса точки 2 (0,10-75,00), кА с шагом 0,01 кА
		N точки 2	N точки 2 945	Число коммутаций точки 2 (1-10000), с шагом 1
		I точки 3, кА	I точки 3 30,0	Ток коммутационного ресурса точки 3 (0,10-75,00), кА с шагом 0,01 кА
		N точки 3	N точки 3 80	Число коммутаций точки 3 (1-10000), с шагом 1
		I точки 4, кА	I точки 4 0,1	Ток коммутационного ресурса точки 4 (0,01-75,00), кА с шагом 0,01 кА
		N точки 4	N точки 4 1	Число коммутаций точки 4 (1-10000), с шагом 1
		I точки 5, кА	I точки 5 0,1	Ток коммутационного ресурса точки 5 (0,10-75,00), кА с шагом 0,01 кА
		N точки 5	N точки 5 1	Число коммутаций точки 5 (1-10000), с шагом 1
		I точки 6, кА	I точки 6 0,1	Ток коммутационного ресурса точки 6 (0,10-75,00), кА с шагом 0,01 кА
		N точки 6	N точки 6 1	Число коммутаций точки 6 (1-10000), с шагом 1
		I точки 7, кА	I точки 7 0,1	Ток коммутационного ресурса точки 7 (0,10-75,00), кА с шагом 0,01 кА
		N точки 7	N точки 7 1	Число коммутаций точки 7 (1-10000), с шагом 1
		I точки 8, кА	I точки 8 0,1	Ток коммутационного ресурса точки 8 (0,10-75,00), кА с шагом 0,01 кА
		N точки 8	N точки 8 1	Число коммутаций точки 8 (1-10000), с шагом 1
	Коммут. ресурс I2t	Суммарное I2t фазы А	Суммарное I2t фазы А, A2t 10000	Суммарное значение I2t фазы А (0.000-20000), A2t
		Суммарное I2t фазы В	Суммарное I2t фазы В, A2t 10000	Суммарное значение I2t фазы В (0.000-20000), A2t
		Суммарное I2t фазы С	Суммарное I2t фазы С, A2t 10000	Суммарное значение I2t фазы С (0.000-20000), A2t
		I2t максимальное	I2t максимальное, A2t 2200	Максимальное значение ресурса по I2t (0-20000), A2t
Аварийный порог I2t		Аварийный порог I2t, % 90	Аварийный порог выработки ресурса (износа контактов) I2t (1,0-100,0) %	

Таблица 14 - Наблюдаемые текущие значения сигналов комплекта 03

Основное меню	Меню	Подменю 1	Подменю 2	Содержание сообщения
Текущие величины	Аналог. входы	Iсв1с, А 0.00	1вторIсв1с, А / ° 0.00 0.0	Ток секционного выключателя 1 секции
		Iв1с, А 0.00	2вторIв1с, А / ° 0.00 0.0	Ток выключателя ввода 1 секции
		Iсв2с, А 0.00	3вторIсв2с, А / ° 0.00 0.0	Ток секционного выключателя 2 секции
		Iв2с, А 0.00	4вторIв1с, А / ° 0.00 0.0	Ток выключателя ввода 2 секции
		3Uо1с, В 0.00	5втор3Uо1с, В / ° 0.00 0.0	Утроенное напряжение нулевой последовательности 1 секции, либо напряжение ВС 1 секции
		Uаб1с, В 0.00	6вторUаб1с, В / ° 0.00 0.0	Напряжение АВ 1 секции

Продолжение таблицы 14

Основное меню	Меню	Подменю 1	Подменю 2	Содержание сообщения
Текущие величины	Аналог. входы	3U02с, В 0.00	7втор3U02с, В / ° 0.00 0.0	Утроенное напряжение нулевой последовательности 2 секции, либо напряжение ВС 2 секции
		Uab2с, В 0.00	8вторUab1с, В / ° 0.00 0.0	Напряжение АВ 2 секции
	Аналог. велич.	U2с1, В 0.00	втор U2с1, В / ° 0.00 0.0	Напряжение обратной последовательности секции 1
		U2с2, В 0.00	втор U2с2, В / ° 0.00 0.0	Напряжение обратной последовательности секции 2
		Uпотр1, В 0.00	вторUпотр1,В/ ° 0.00 0.0	Расчётное значение напряжения у потребителя 1 секции
		Uпотр2, В 0.00	вторUпотр2,В/ ° 0.00 0.0	Расчётное значение напряжения у потребителя 2 секции
		Част, Гц 50.00	Частота, Гц 50.00	Частота

Таблица 15 - Основные разделы меню защит комплекта 03

Основное меню	Меню	Подменю 1	Подменю 2	Содержание сообщения и диапазон изменения параметра
АРКТ	1 секция	Uпод1секции1	Uпод1секции1, В втор 100	Напряжение поддержания 1 секции 1, (85,0 – 145,0) В, с шагом 0,1 В
		Uпод2секции1	Uпод2секции1, В втор 100	Напряжение поддержания 2 секции 1, (85,0 – 145,0) В, с шагом 0,1 В
		Uпод3секции1	Uпод3секции1, В втор 100	Напряжение поддержания 3 секции 1, (85,0 – 145,0) В, с шагом 0,1 В
		Uпод4секции1	Uпод4секции1, В втор 100	Напряжение поддержания 4 секции 1, (85,0 – 145,0) В, с шагом 0,1 В
		ЗонаНечСек1	ЗонаНечСек1, ое 0.02	Зона нечувствительности секции 1, (0,01 - 0,21) о.е., с шагом 0,01
		Uминсекции1	Uминсекции1, В втор 85	Минимальное напряжение запрета регулирования секции 1, (50,0 – 95,0) В, с шагом 0,1 В
		Uмаксекции1	Uмаксекции1, В втор 105	Напряжение перенапряжения секции 1, (105,0 – 130,0) В, с шагом 0,1 В
		РежКомп Сек. 1	РежКомп Сек. 1 R/X	Режим компенсации падения напряжения в сети секции 1, R/X / Z (по току)
		R1 сети1	R1 сети1, Ом втор 1	Активное сопротивление прямой последовательности распределительной сети 1, (0 – 60,000) Ом, с шагом 0,001 Ом
		X1 сети1	X1 сети1, Ом втор 1	Реактивное сопротивление прямой последовательности распределительной сети 1, (0 – 60,000) Ом, с шагом 0,001 Ом
		Фаза тока с1	Фаза тока с1 C	Используемая фаза тока секции 1, А / В / С
		DUном секции1	DUном секции1 0,10	Падение напряжения в сети для секции 1 при Iном нагр, (0,00 – 0,20), с шагом 0,01 о.е.
		DUмакс. секции1	DUмакс. секции1 0,10	Максимальное падение напряжения в сети для секции 1, (0,00 – 0,20), с шагом 0,01 о.е.
		Iном секции 1	Iном секции 1 5	Номинальный ток секции 1, (0,15 - 12,0) А, с шагом 0,01А
		Вкл ТТ 1 секц	Вкл ТТ 1 секц 1вар	Включение ТТ 1секц, 1вар / 2вар
		БлСекции 1 по	БлСекции 1 по 3U0	Блокировка секции 1 по, 3U0 / U2
		РН 3U0 с1	РН 3U0 с1, В втор 10	Напряжение срабатывания 3U0 секции 1, (5,0 – 60,0) В, с шагом 0,1 В
		РН U2 с1	РН U2 с1, В втор 10	Напряжение срабатывания U2 секции 1, (5,0 – 60,0) В, с шагом 0,1 В
		РТ Iввмах1	РТ Iввмах1, А втор 1	Ток срабатывания ПО токовой перегрузки секции 1, (0,15 – 12,00) А, с шагом 0,01 А

Продолжение таблицы 15

Основное меню	Меню	Подменю 1	Подменю 2	Содержание сообщения и диапазон изменения параметра
АРКТ	2 секция	Упод1секции2	Упод1секции2, В втор 100	Напряжение поддержания 1 секции 2, (85,0 – 145,0) В, с шагом 0,1 В
		Упод2секции2	Упод2секции2, В втор 100	Напряжение поддержания 2 секции 2, (85,0 – 145,0) В, с шагом 0,1 В
		Упод3секции2	Упод3секции2, В втор 100	Напряжение поддержания 3 секции 2, (85,0 – 145,0) В, с шагом 0,1 В
		Упод4секции2	Упод4секции2, В втор 100	Напряжение поддержания 4 секции 2, (85,0 – 145,0) В, с шагом 0,1 В
		ЗонаНечСек2	ЗонаНечСек2, ое 0.02	Зона нечувствительности секции 2, (0,01-0,21) о.е., с шагом 0,01
		Uminсекции2	Uminсекции2, В втор 85	Минимальное напряжение запрета регулирования секции 2, (50,0 – 95,0) В с шагом 0,1 В
		Umaxсекции2	Umaxсекции2, В втор 105	Напряжение перенапряжения секции 2, (105,0 – 130,0) В, с шагом 0,1 В
		РежКомп Сек. 2	РежКомп Сек. 2 R/X	Режим компенсации падения напряжения в сети секции 2, R/X / Z (по току)
		R1 сети2	R1 сети2, втор Ом 1	Активное сопротивление прямой последовательности распределительной сети 2, (0 – 60,000) Ом, с шагом 0,001 Ом
		X1 сети2	X1 сети2, втор Ом 1	Реактивное сопротивление прямой последовательности распределительной сети 2, (0 – 60,000) Ом, с шагом 0,001 Ом
		ФазаТока 2с	ФазаТока 2с C	Используемая фаза тока 2с, A / B / C
		DUном секции2	DUном секции2 0,10	Падение напряжения в сети для секции 2 при Iном нагр, (0,00 – 0,20), с шагом 0,01 о.е.
		DUмакс. секции2	DUмакс. секции2 0,10	Максимальное падение напряжения в сети для секции 2, (0,00 – 0,20), с шагом 0,01 о.е.
		Iном секции 2	Iном секции 2 5	Номинальный ток секции 2, (0,15 - 12,0) А, с шагом 0,01 А
		Вкл ТТ 2 секц	Вкл ТТ 2 секц 1вар	Включение ТТ 2 сек, 1вар / 2вар
		БлСекции 2 по	БлСекции 2 по 3U0	Блокировка секции 2 по, 3U <sub>0</sub> / U <sub>2</sub>
		РН 3U0 с 2	РН 3U0 с2, В втор 10	Напряжение срабатывания 3U <sub>0</sub> секции 2, (5,0 – 60,0) В, с шагом 0,1 В
		РН U2 с 2	РН U2 с2, В втор 10	Напряжение срабатывания U <sub>2</sub> секции 2, (5,0 – 60,0) В, с шагом 0,1 В
		РТ Iввтах2	РТ Iввтах2, А втор 1	Ток срабатывания ПО токовой перегрузки секции 2, (0,15 – 12,00) А, с шагом 0,01 А
		Общие уставки	Тперв.приб	Тперв.приб, с 80
	Тповт.приб		Тповт.приб, с 80	Задержка повторного сигнала управления прибавить, (0,10 – 200,00) с, с шагом 0,01 с
	Тперв.убав		Тперв.убав, с 80	Задержка первичного сигнала управления убавить, (1,00 – 200,00) с, с шагом 0,01 с
	Тповт.убав		Тповт.убав, с 80	Задержка повторного сигнала управления убавить, (0,10 – 200,00) с, с шагом 0,01 с
	Тсигн.перенап		Тсигн.перенап, с 10	Задержка сигнала Перенапряжение, (0,05 – 10,00) с, с шагом 0,01 с

Продолжение таблицы 15

Основное меню	Меню	Подменю 1	Подменю 2	Содержание сообщения и диапазон изменения параметра
АРКТ	Общие уставки	Тком.перенап	Тком.перенап, с 10	Задержка управления убавить при перенапряжении, (0,05 – 10,00) с, с шагом 0,01 с
		Тпереключения	Тпереключения, с 1	Время ожидания появления сигнала «Переключение», (0,05 – 6,00) с, с шагом 0,01 с
		Тснятия перек	Тснятия перек, с 60	Время ожидания снятия сигнала «Переключение», (0,05 – 60,00) с, с шагом 0,01 с
		Тснят.сиг.упр	Тснят.сиг.упр, с 1	Задержка снятия сигналов управления, (0,001 – 2,000) с, с шагом 0,001 с
		Тконтр.пром.пол.	Тконтр.пром.пол., с 6,00	Время контроля промежуточного положения РПН, (1,00 – 27,00) с, с шагом 0,01 с
		Тсигн.рассогл.	Тсигн.рассогл., с 1	Задержка сигнализации рассогласования, (0,05 – 10,00) с, с шагом 0,01 с
		Промежут.Полож.	Промежут.Полож. предусмотрен	Контакт Промежуточное положение в приводе РПН, предусмотрен / не предусмотрен
		БлокРПНВР/ТУ отИО	БлокРП-НВР/ТУотИО не предусмотрена	Блокировка РПН в Ручном/ТУ от ИО, не предусмотрена / предусмотрена
		БлокРПНВР/ТУ отДВ	БлокРП-НВР/ТУотДВ не предусмотрена	Блокировка РПН в Ручном/ТУ от дискрет. вх., не предусмотрена / предусмотрена
		ПриВкл2-хСекРег	ПриВкл2-хСекРег 1секции	При включении двух секций регулирование по, 1секции / 2секции
		Контр 2 секц	Контр 2 секц предусмотрен	Контроль двух секций, не предусмотрен / предусмотрен
		Режим работы	Режим работы импульсный	Режим работы, непрерывный / импульсный
		ОтклПитанияПМ	ОтклПитанияПМ непрерывно	Время сигнала «Отключение питания ПМ», 1сек / непрерывно
		ЗадерБлокАРТ, с	ЗадерБлокАРТ, с 10	Задержка сигнализации Блокировка АРКТ, (0 – 27,00) с, с шагом 0,01 с
		НапСчетаСтПерек	НапСчетаСтПерек прямое	Направление счета ступеней переключения, прямое / обратное
		КонтрГруппыПМ	КонтрГруппыПМ не предусмотрен	Контроль группы ПМ, не предусмотрен / предусмотрен
		НачСтРегул	НачСтРегул 1	Начальная ступень регулирования, (1 - 40), с шагом 1
		КонСтРегул	КонСтРегул 40	Конечная ступень регулирования, (1 - 40), с шагом 1
		Номер ступени	Номер ступени 20	Номер ступени, (1 - 40), с шагом 1
		Колич. перекл	Колич. перекл 0	Количество переключений, (0 - 65535) с шагом 1
Дополнительная логика и выдержки времени	ПРМ Вход 1	ПРМ Вход 1 10.0		Прием сигнала по входу 1, (см. список сигналов в приложении Б)
	ВремяСраб Вход1	ВремяСрабВход1, с 10.0	-	Задержка на срабатывание по входу 1, (0 – 27,00) с, с шагом 0,01 с
	ПРМ Вход 2	ПРМ Вход 2 10.0		Прием сигнала по входу 2, (см. список сигналов в приложении Б)
	ВремяСраб Вход2	ВремяСрабВход2, с 10.0	-	Задержка на срабатывание по входу 2, (0 – 210,0) с, с шагом 0,1 с
	ПРМ Вход 3	ПРМ Вход 3 10.0		Прием сигнала по входу 3, (см. список сигналов в приложении Б)
	Время ВозврВход3	ВремяВозврВход3, с 1.0	-	Задержка на возврат по входу 3, (0,0 – 27,0), с, с шагом 0,1 с
	Прогр-Накл1	ПрогрНакл1 не предусмотр.	-	Программная накладка 1, не предусмотрена / предусмотрена
	Прогр-Накл2	ПрогрНакл2 не предусмотр.	-	Программная накладка 2, не предусмотрена / предусмотрена
Прогр-Накл3	ПрогрНакл3 не предусмотр.	-	Программная накладка 3, не предусмотрена / предусмотрена	

2.2.8 Указания по вводу шкафа в эксплуатацию

2.2.8.1 При вводе шкафа в эксплуатацию необходимо выполнить следующие работы:

- проверку сопротивления изоляции шкафа;
- выставление и проверку уставок устройств и защит шкафа;
- проверку шкафа рабочим током и напряжением;
- проверку действия шкафа в центральную сигнализацию;
- проверку взаимодействия шкафа с другими НКУ.

2.2.8.2 Проверка сопротивления изоляции шкафа

Проверку сопротивления изоляции шкафа необходимо производить в соответствии с ГОСТ Р 51321.1-2007, СТБ МЭК 60439-1-2007 в холодном состоянии шкафа в следующей последовательности:

- снять напряжение со всех источников, связанных со шкафом, а подходящие концы отсоединить;
- рабочие крышки испытательных блоков шкафа установить в рабочее положение;
- собрать группы цепей в соответствии с таблицами 16, 17 и 18.

Измерение сопротивления изоляции необходимо производить в холодном состоянии мегомметром на напряжение 1000 В. Сначала измеряется сопротивление изоляции по отношению к корпусу всех цепей, объединенных вместе, а потом – каждой выделенной группы относительно остальных цепей, соединенными между собой. Сопротивление изоляции должно быть не менее 100 МОм при температуре  $(25 \pm 10)^\circ\text{C}$  и относительной влажности до 80 %.

Таблица 16– Комплект 01

№№ п/п	Наименование цепи	Объединяемые зажимы шкафа
1	Цепи переменного тока	X1...X32
2	Цепи оперативного постоянного тока	X100...X137
3	Цепи оперативного постоянного тока ГЗ	X138...X145
4	Выходные цепи	X146...X191
5	Цепи переменного напряжения	X94...X102

Таблица 17 – Комплект 02

№№ п/п	Наименование цепи	Объединяемые зажимы шкафа
1	Цепи переменного тока	X33...X39
2	Цепи переменного напряжения	X94...X102
3	Цепи оперативного постоянного тока	X200...X226
4	Цепи управления ЭМВ, ЭМО1	X227...X236
5	Цепи управления ЭМО2	X237...X246
6	Выходные цепи	X247...X278

Таблица 18 – Комплект 03

№№ п/п	Наименование цепи	Объединяемые зажимы шкафа
1	Цепи переменного тока	X44...X47
2	Цепи напряжения переменного тока	X55...X58
3	Цепи оперативного постоянного тока ±ЕС6	X300...X319
4	Цепи переменного напряжения	X320...X326
5	Выходные цепи	X327...X351
6	Цепи указателя положения	X352...X357
7	Контрольный выход	X358...X363
8	Цепи сигнализации	X0.1-X0.18
9	Цепи АСУ	X0.19-X0.38

2.2.8.3 Проверку электрической прочности изоляции независимых цепей относительно корпуса и между собой необходимо производить напряжением 2000 В переменного тока частотой 50 Гц в течение 1 мин.

Проверку электрической прочности изоляции производить в последовательности, указанной в 2.2.8.2. При испытаниях не должно быть пробоя изоляции.

После проверки изоляции все временные перемычки снять.

2.2.8.4 Проверка комплектов шкафа рабочим током и напряжением

Проверку необходимо выполнить для каждого комплекта защиты. Необходимые измерения и переключения выполнять с помощью дисплея и клавиатуры терминала или с помощью программы мониторинга “EKRASMS”.

2.2.8.4.1 Проверка правильности подведения к комплекту тока и напряжения от измерительных трансформаторов

Подключить цепи переменного тока и напряжения от измерительных трансформаторов защищаемого трансформатора. По показаниям дисплея терминала или через систему “EKRASMS” снять показания и построить векторные диаграммы токов и напряжений, подведенных к терминалу. Величины модулей и углов векторов токов и напряжений занести в таблицы 19...21.

Таблица 19- Комплект 01

Наименование	$I_{A0}$ , А	Фаза, °	$I_{B0}$ , А	Фаза, °	$I_{C0}$ , А	Фаза, °
Цепи тока ВН1						
Цепи тока ВН1						
Цепи тока НН1						
Цепи тока НН2						
Напряжение, В	$U_{AB}$		Фаза, °		$U_{BC}$	
2 группа ТН (НН1)						
3 группа ТН (НН2)						
Примечание - Углы векторов отсчитываются относительно опорного вектора – напряжения прямой последовательности стороны НН1						



Величина тока небаланса ( $I_{НБ}$ ) не должна превышать 0,05 о.е. (в расчетном положении РПН), при этом должны соблюдаться условия:

1) Нагрузка трансформатора должна составлять не менее 20 % полной номинальной мощности трансформатора.

2)  $I_{НБ} < 0,2 \cdot I_{до}$ , где  $I_{до}$  - уставка начального тока срабатывания ДТЗ.

Таблица 20 – Комплект 02

Наименование	Ток, А			Напряжение НН, В			
	$I_A$	$I_B$	$I_C$	$U_{AB\text{ НН1}}$	$U_{BC\text{ НН1}}$	$U_{AB\text{ НН2}}$	$U_{BC\text{ НН2}}$
Величина							
Угол, эл. град.*)							
Примечание - Углы векторов отсчитываются относительно опорного вектора – напряжения прямой последовательности стороны НН1							

Таблица 21 – Комплект 03

Наименование	Ток, А				Напряжение, В			
					1 секции		2 секции	
	$I_{CB\ 1\ СЕК}$	$I_{B\ 1\ СЕК}$	$I_{CB\ 2\ СЕК}$	$I_{B\ 2\ СЕК}$	$U_{AB}$	$3U_0 (U_{BC})$	$U_{AB}$	$3U_0 (U_{BC})$
Величина								
Угол, эл. град.*)								
* Углы векторов отсчитываются относительно опорного вектора – напряжения $U_{ab1c}(U_{ab\ 2c})$ .								

По векторной диаграмме убедиться в правильности чередования фаз токов и напряжений, подключенных к комплектам.

2.2.8.4.2 Проверка симметричных составляющих в подводимых трехфазных системах напряжения и тока

Снять показания векторов напряжения и тока прямой, обратной и нулевой последовательности. Векторы напряжения и тока прямой последовательности во вторичных величинах должны быть близкими к векторам, соответственно, напряжения и тока фазы А.

Модули векторов напряжения и тока обратной последовательности не должны превышать 3 % от модулей векторов, соответственно, напряжения и тока прямой последовательности.

Модуль вектора тока нулевой последовательности не должен превышать 3 % от модуля вектора тока прямой последовательности.

Модуль вектора напряжения нулевой последовательности не должен превышать 4 % от величины модуля вектора напряжения прямой последовательности.

Значения углов векторов напряжений и токов обратной и нулевой последовательностей могут быть произвольными.

2.2.8.4.3 Проверка правильности подключения тока и напряжения фазы А

По показаниям дисплея терминала или через систему “EKRASMS” снять показания активной и реактивной мощности (в первичных величинах) и сравнить с показаниями щитовых приборов (или запросить у диспетчера). Величина и направление активной и реактивной мощности по показаниям терминала и по приборам должны совпадать.

#### 2.2.8.4.4 Проверка поведения защит комплекта при отключении цепей напряжения

При поданном токе нагрузки отключением и включением напряжения оперативного постоянного тока с помощью переключателя комплекта убедиться, что ложного срабатывания защит не происходит.

#### 2.2.8.4.5 Проверка поведения шкафа при снятии и подаче напряжения оперативного постоянного тока

При поданном токе нагрузки, отключением и включением напряжения оперативного постоянного тока с помощью переключателя «Питание» убедиться, что ложного срабатывания шкафа не происходит.

#### 2.2.8.4.6 Проверка уставок шкафа

При проверке уставок измерительных реле тока и напряжения необходимо конфигурировать проверяемое реле на контрольный выход терминала с помощью программы "EKRASMS". Срабатывание проверяемого реле фиксировать по замыканию контактов реле контрольного выхода на зажимах X358-X359 для комплекта 01, X360-X361 для комплекта 02 и X362-X363 для комплекта 03.

С помощью системы мониторинга "EKRASMS" или с помощью клавиатуры и дисплея на терминале выставить значения уставок защит в соответствии с заданными в бланке уставок.

Начинать выставление уставок (обязательно) с установки первичных и вторичных величин измерительных ТТ, напряжения сторон трансформатора.

Уставка по номинальному току (1 или 5 А) задана на предприятии – изготовителе устройств и изменению в процессе наладки и эксплуатации не подлежит, так как эта уставка связана с аппаратной реализацией входных трансформаторов тока терминала.

Также не следует изменять (без необходимости) параметры настройки коэффициентов передачи по цепям тока и напряжения и параметры балансировки АЦП по постоянному току.

Проверка уставок производится в соответствии с пуско-наладочным протоколом. Токи и напряжения подаются от внешнего источника (например, испытательной установки типа РЕТОМ-51).

#### 2.2.8.5 Проверка автоматики управления выключателем комплекта 02

##### 2.2.8.5.1 Произвести проверку действия на включение и отключение выключателя от оперативного ключа управления. По регистратору убедиться в срабатывании датчиков тока электромагнитов управления.

##### 2.2.8.5.2 Проверка действия на отключение выключателя от защит

Добиться срабатывания любой из защит комплекта, действующей на отключение. Убедиться в действии на отключение выключателя от защит.

Замыканием цепи между зажимами X18-X32 убедиться в действии на отключение выключателя от внешних защит.

##### 2.2.8.5.3 Проверка АПВ комплекта

Предварительно установить программные переключатели «Вывод АПВ» (на лицевой

плите терминала) в положение работа, *XB* «Запрет от внешнего отключения» и *XB* «Контроль напряжения при пуске АПВ» в положение «не предусмотрен».

После включения выключателя от ключа управления и по прошествии времени готовности АПВ подать +220В на клемму *X32* «Внешнее отключение». Выключатель отключается и по прошествии времени АПВ включается вновь, при этом загорается светодиод «АПВ» и срабатывает выходное реле *K2* «Срабатывание».

2.2.8.6 Проверка действия на центральную сигнализацию и проверка взаимодействия шкафа с другими НКУ.

Проверка производится наладочным персоналом в установленном порядке.

### **2.3 Возможные неисправности и методы их устранения**

2.3.1 Неисправности могут возникнуть при нарушении условий транспортирования, хранения и эксплуатации.

2.3.2 При включении питания и в процессе работы шкафа могут возникнуть неисправности, обнаруживаемые системой контроля терминала. Описание возможных неисправностей и методов их устранения приведено в п. 2.4 документа ЭКРА.656132.091-08 РЭ и ЭКРА.650321.020 РЭ.

### **3 Техническое обслуживание шкафа**

#### **3.1 Общие указания**

3.1.1 В процессе эксплуатации шкафа в соответствии с требованиями СО 153.34.35.678-07 необходимо проводить профилактический контроль и профилактическое восстановление в сроки и в объеме проверок, указанных в изменениях №2 РД 153.34.0-35.617-2001 (Москва 2004).

##### 3.1.1.1 Профилактический контроль

Терминалы серии БЭ2704, БЭ2502 имеют встроенную систему самодиагностики и не требуют периодического тестирования.

Особое внимание при проведении профилактического контроля следует уделить протяжке винтов на клеммах терминала и на ряду зажимов шкафа.

При проведении профилактического контроля рекомендуется измерить переменные токи и напряжения, подводимые к зажимам шкафа, и произвести их сравнение с показаниями токов и напряжений на жидкокристаллических индикаторах терминалов. При соответствии показаний дальнейшую проверку уставок защит допускается не производить.

При проведении профилактического контроля целесообразно проверить исправность дискретных входов терминалов, а также замыкание выходных зажимов шкафа. Перед выполнением проверки необходимо принять меры для исключения действия шкафа во внешние цепи.

Проверку исправности дискретных входов, выведенных на ряд зажимов шкафа, а также оперативных ключей и кнопок на двери шкафа рекомендуется выполнять контролем состояния входа при выполнении соответствующих переключений с помощью индикатора терминала или программы мониторинга "EKRASMS".

##### 3.1.1.2 Профилактическое восстановление.

При профилактическом восстановлении рекомендуется произвести в соответствии с указаниями 3.3 следующие проверки:

- проверку состояния электрической изоляции шкафа;
- проверку уставок защит шкафа;
- проверку шкафа рабочим током и напряжением;
- проверку воздействия на внешние цепи;
- проверку действия на центральную сигнализацию;
- проверку взаимодействия шкафа с другими НКУ.

Персонал, обслуживающий шкаф, может самостоятельно произвести ремонт или замену внешних реле шкафа, переключателей, светосигнальной арматуры и т.д.

В случае обнаружения дефектов в терминалах БЭ2704, БЭ2502 или в устройстве связи с ПК, необходимо немедленно поставить в известность предприятие-изготовитель. Восстановление вышеуказанной аппаратуры может производить только специально подготовленный персонал.

### **3.2 Меры безопасности**

3.2.1 Конструкция шкафа пожаробезопасна в соответствии с ГОСТ 12.1.004-91 и обеспечивает безопасность обслуживания в соответствии с ГОСТ Р 51321.1-2007, СТБ МЭК 60439-1-2007, ГОСТ 12.2007.0-75. По требованиям защиты человека от поражения электрическим током шкаф соответствует классу I по ГОСТ 12.2.007.0-75.

3.2.2 Аппаратура шкафа для защиты от соприкосновения с токоведущими частями имеет оболочку.

3.2.3 При эксплуатации и испытаниях шкафа необходимо руководствоваться “Правилами технической эксплуатации электрических станций и сетей Российской Федерации”.

3.2.4 Требования к персоналу и правила работ со шкафом, необходимые при обслуживании и эксплуатации шкафа, приведены в 2.2.1 настоящего РЭ.

3.2.5 При соблюдении требований эксплуатации и хранения шкаф не создает опасность для окружающей среды.

### **3.3 Проверка работоспособности (эксплуатационные проверки)**

3.3.1 При профилактическом восстановлении рекомендуется пользоваться методикой, приведенной в 2.2.5 настоящего РЭ.

В процессе эксплуатации объем проверок может быть сокращен, а порядок их проведения изменен.

3.3.2 Проверка и настройка терминала защиты производится в соответствии с указаниями документа ЭКРА.656132.091-08 РЭ и ЭКРА.650321.020 РЭ.

## 4 Рекомендации по выбору уставок



Неиспользуемые защиты должны выводиться ключами или накладками, уставки неиспользуемых реле должны задаваться максимальными, неиспользуемые выдержки времени на срабатывание - максимальные значения, неиспользуемые выдержки времени на возврат - минимальные значения.

### 4.1 Конфигурирование терминала комплекта 01

Перед вводом уставок защит необходимо произвести конфигурирование терминала.

Особенности условий эксплуатации защищаемого трансформатора и переходного режима КЗ учитываются с помощью выбора коэффициентов в соответствующих разделах:

$K_{\text{ПЕР}}$  – коэффициент, учитывающий переходный процесс;

$K_{\text{ПРЕД.НАГР}}$  – коэффициент, определяющий предельную нагрузочную способность;

$K_{\text{ПК\_ФАКТИЧЕСКИЙ}}$  - коэффициент фактической предельной кратности.

В разделе «Общая логика» задаются следующие параметры:

- базисный ток стороны №1 (в первичной величине);
- базисный ток стороны №2 (в первичной величине);
- базисный ток стороны №3 (в первичной величине);
- базисный ток стороны №4 (в первичной величине);
- схема соединения стороны №1;
- схема соединения стороны №2;
- схема соединения стороны №3;
- схема соединения стороны №4;
- наличие/отсутствие стороны №1;
- наличие/отсутствие стороны №2;
- наличие/отсутствие стороны №3;
- наличие/отсутствие стороны №4.

#### 4.1.1 Определение схемы соединения сторон

Параметр «Схема соединения стороны» для терминала защиты Т(АТ) зависит:

- от схемы соединения вторичных обмоток главных ТТ соответствующей стороны ( $B_{\text{СТОП}}$ );

- от схемы соединения обмоток силового Т(АТ) соответствующей стороны ( $A_{\text{СТОП}}$ );

- от схемы включения ТТ данной стороны (на фазные/линейные токи) ( $C_{\text{СТОП}}$ ).

Параметр  $X B_{\text{СХ\_СТОП}}$  определяется по выражению в таблице 22.

Таблица 22 - Выражение для определения параметра  $XB_{CX\_STOP}$

Логическое выражение	Логическая схема	(17)
$XB_{CX\_STOP} = (A_{STOP} + \overline{A_{STOP}} * C_{STOP}) * B_{STOP}$		
<p><math>B_{STOP} = 1</math> - если вторичные обмотки главных ТТ, соответствующей стороны Т(АТ), собраны в «звезду» и <math>B_{STOP} = 0</math> - если вторичные обмотки главных ТТ собраны в «треугольник»;</p> <p><math>A_{STOP} = 1</math> - если обмотка, соответствующей стороны, силового Т(АТ) собрана в «звезду» и <math>A_{STOP} = 0</math> - если обмотка силового Т(АТ) собрана в «треугольник»;</p> <p><math>C_{STOP}</math> – параметр учитывающий установку ТТ.</p> <p><math>C_{STOP} = 0</math> - при включении ТТ на «линейные» токи, когда ТТ установлены за «треугольником» созданный обмотками силового Т(АТ) данной стороны. Также при соединении обмотки силового Т/АТ данной стороны в «звезду».</p> <p><math>C_{STOP} = 1</math> - при включении ТТ на «фазные» токи, когда ТТ установлены внутри «треугольника» созданный обмотками силового Т(АТ) данной стороны.</p>		

По рассчитанному параметру  $XB_{CX\_STOP}$  определяется схема соединения стороны в таблице 23. В случае отсутствия стороны (силовая обмотка отсутствует)  $XB_{CX\_STOP} = 1$ .

Таблица 23 – Определение уставки схемы соединения стороны по параметру -  $XB_{CX\_STOP}$

	$XB_{CX\_STOP}$	
	0	1
Схема соединения стороны	Δ	Y

#### 4.1.2 Задание параметра “наличие стороны”

Данный параметр позволяет включить/отключить использование аналоговых входов данной стороны в формировании дифференциального и тормозного тока для ДТЗ Т(АТ).

Параметры наличия стороны ( $XB_{STOP\_№1(2,3,4)}$ ) определяется из таблицы 24.

Таблица 24

Наименование	Значение	
	1	0
«Сторона №1 (ВН, ВН1)» - ( $XB_{STOP\_№1}$ )	«есть»	«нет»
«Сторона №1 (СН, ВН2)» - ( $XB_{STOP\_№2}$ )		
«Сторона №3 (НН1)» - ( $XB_{STOP\_№3}$ )		
«Сторона №4 (НН2)» - ( $XB_{STOP\_№4}$ )		

4.1.3 Включение стороны на расчетную разность (36 столбец «1») определяется по выражениям в таблице 25:

Таблица 25 – Выражения для определения включения сторон на расчетную разность

Логическое выражение	Логическая схема	
$K_{ВКЛ\_СТОП\_№1} = XB_{СХ\_СТОП\_№1} + \overline{XB_{СТОП\_№1}}$ $K_{ВКЛ\_СТОП\_№2} = XB_{СХ\_СТОП\_№2} + \overline{XB_{СТОП\_№2}}$ $K_{ВКЛ\_СТОП\_№3} = XB_{СХ\_СТОП\_№3} + \overline{XB_{СТОП\_№3}}$ $K_{ВКЛ\_СТОП\_№4} = XB_{СХ\_СТОП\_№4} + \overline{XB_{СТОП\_№4}}$		(18)

4.1.4 Параметр ( $K_{ВКЛ}$ ) определяется по выражению в таблице 26.

Таблица 26 – Выражения для определения параметра ( $K_{ВКЛ}$ )

Логическое выражение	Логическая схема	
$K_{ВКЛ} = K_{ВКЛ\_СТОП\_1} * K_{ВКЛ\_СТОП\_2} * K_{ВКЛ\_СТОП\_3} * K_{ВКЛ\_СТОП\_4} * XB_{310}$		(19)
<p>где <math>XB_{310}</math> - уставка «Компенсация 310 при одинаковой схеме соединения Y».</p> <p><math>XB_{310} = 0</math> – если «Компенсация 310 при одинаковой схеме соединения Y» – «предусмотрена» и</p> <p><math>XB_{310} = 1</math> – если «Компенсация 310 при одинаковой схеме соединения Y» – «не предусмотрена».</p>		

По рассчитанному параметру ( $K_{ВКЛ}$ ) определяется наличие компенсации токов 310 в ДТЗ Т АТ по таблице 27

Таблица 27 – Определение параметра  $K_{ВКЛ}$

	$K_{ВКЛ}$	
	0	1
Компенсация токов 310	выполняется	не выполняется

4.1.5 Определение расчетных формул в ДТЗ Т(АТ)

Расчетные формулы для плеч ДТЗ Т(АТ) ( $K_{КОМП\_№1(2,3,4)}$ ) определяются по выражениям из таблицы 28.

Таблица 28 – Определение параметра  $K_{КОМП\_№1(2,3,4)}$

Логическое выражение	Логическая схема	
$K_{КОМП\_№1} = K_{ВКЛ\_СТОП\_№1} * \overline{K_{ВКЛ}}$ $K_{КОМП\_№2} = K_{ВКЛ\_СТОП\_№2} * \overline{K_{ВКЛ}}$ $K_{КОМП\_№3} = K_{ВКЛ\_СТОП\_№3} * \overline{K_{ВКЛ}}$ $K_{КОМП\_№4} = K_{ВКЛ\_СТОП\_№4} * \overline{K_{ВКЛ}}$		(20)

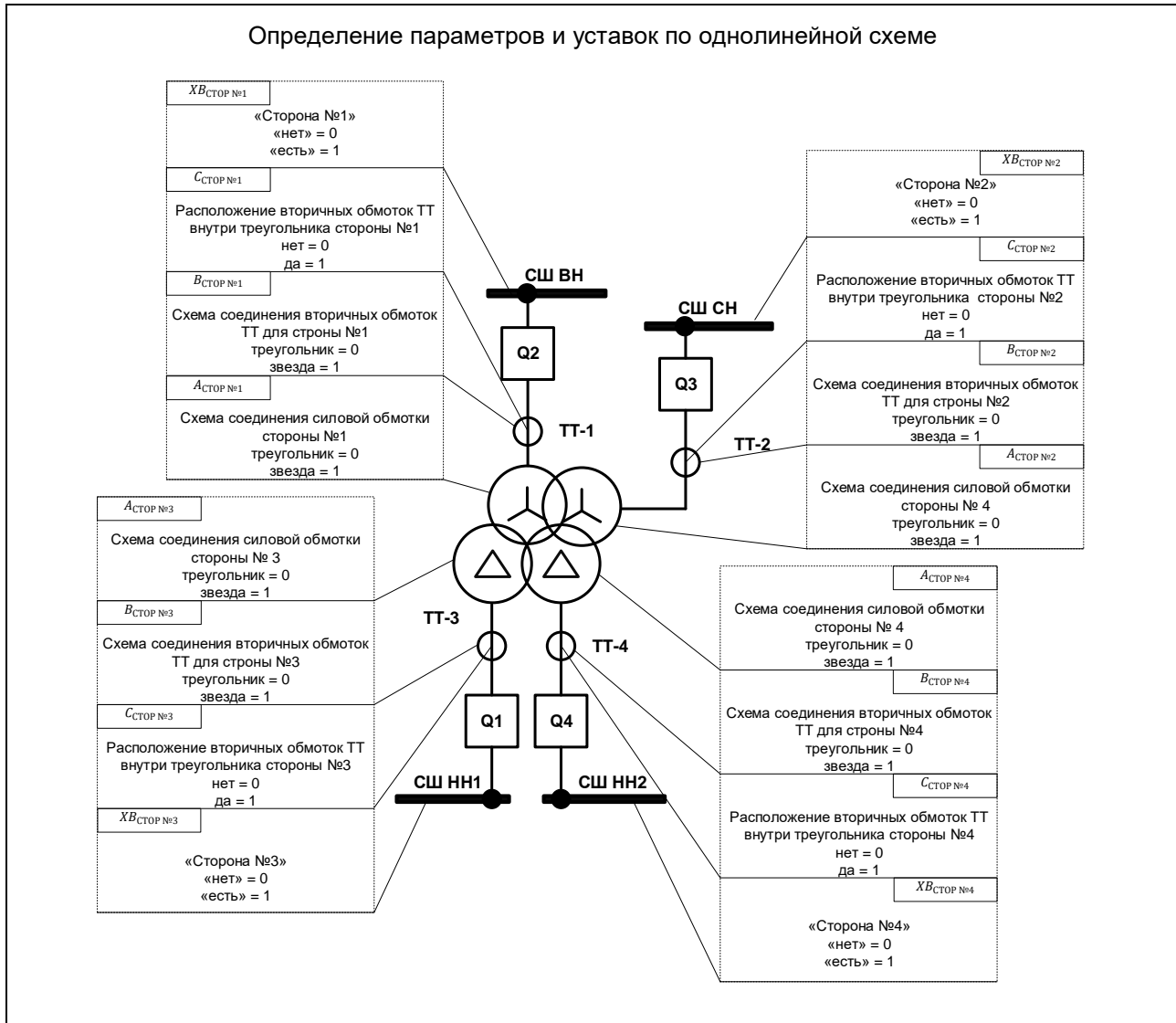
По рассчитанным параметрам  $K_{КОМП\_№1(2,3,4)}$  определяются формулы для расчета плеч в ДТЗ Т(АТ) по таблице 29.



Таблица 29 – Определение расчетных формул в ДТЗ Т(АТ)

	$K_{КОМП\_№1(2,3,4)}$		$K_{КОМП\_№1}$
	0	0	
Фаза А	$i_{A-СТОП}^* = \frac{i_{a-СТОП}}{I_{БАЗ.СТОП}}$	$i_{A-СТОП}^* = \frac{i_{a-СТОП}}{I_{БАЗ.СТОП}}$	
Фаза В	$i_{B-СТОП}^* = \frac{i_{b-СТОП}}{I_{БАЗ.СТОП}}$	$i_{B-СТОП}^* = \frac{i_{b-СТОП}}{I_{БАЗ.СТОП}}$	
Фаза С	$i_{C-СТОП}^* = \frac{i_{c-СТОП}}{I_{БАЗ.СТОП}}$	$i_{C-СТОП}^* = \frac{i_{c-СТОП}}{I_{БАЗ.СТОП}}$	
<p>где <math>i_{a-СТОП}, i_{b-СТОП}, i_{c-СТОП}</math> - измеряемые токи соответствующей стороны №1, №2, №3, №4, А;</p> <p><math>I_{БАЗ.СТОП}</math> - базисный ток соответствующей стороны, А;</p> <p><math>i_{A-СТОП}^*, i_{B-СТОП}^*, i_{C-СТОП}^*</math> - расчетные токи стороны №1, №2, №3, №4 для ДТЗ, о.е.;</p>			
<p>Обобщенная логическая схема компенсации фазового сдвига и коэффициента схемы</p>			

Окончание таблицы 29



**Пример 1:**

- “Схема соединения стороны ВН - Y”;
- “Схема соединения стороны СН - Y”;
- “Схема соединения стороны НН1 - Δ”;
- “Схема соединения стороны НН2 - Δ”;
- “Сторона ВН – Есть”;
- “Сторона СН – Есть”;
- “Сторона НН1 – Есть”;
- “Сторона НН2 – Есть”.

Расчёт для сторон ВН, СН, НН1 и НН2 будет осуществляться по выражениям:

$$i_{A-BH}^* = \frac{i_{a-BH} - i_{b-BH}}{\sqrt{3} \cdot I_{BA3.BH}} \quad i_{B-BH}^* = \frac{i_{b-BH} - i_{c-BH}}{\sqrt{3} \cdot I_{BA3.BH}} \quad i_{C-BH}^* = \frac{i_{c-BH} - i_{a-BH}}{\sqrt{3} \cdot I_{BA3.BH}}$$

$$i_{A-CH}^* = \frac{i_{a-CH} - i_{b-CH}}{\sqrt{3} \cdot I_{BA3.CH}} \quad i_{B-CH}^* = \frac{i_{b-CH} - i_{c-CH}}{\sqrt{3} \cdot I_{BA3.CH}} \quad i_{C-CH}^* = \frac{i_{c-CH} - i_{a-CH}}{\sqrt{3} \cdot I_{BA3.CH}}$$

$$i_{A-НН1,2}^* = \frac{i_{a-НН1,2}}{I_{БАЗ.НН1,2}} \quad i_{B-НН1,2}^* = \frac{i_{b-НН1,2}}{I_{БАЗ.НН1,2}} \quad i_{C-НН1,2}^* = \frac{i_{c-НН1,2}}{I_{БАЗ.НН1,2}}$$

**Пример 2:**

“Схема соединения стороны ВН - **Y**”;

“Схема соединения стороны СН - **Y**”;

“Схема соединения стороны НН1 -  $\Delta$ ”;

“Схема соединения стороны НН2 -  $\Delta$ ”;

“Сторона ВН – **Есть**”;

“Сторона СН – **Есть**”;

“Сторона НН1 – **Нет**”;

“Сторона НН2 – **Нет**”.

Расчёт для сторон ВН и СН в этом случае будет осуществляться по формулам:

$$i_{A-ВН}^* = \frac{i_{a-ВН}}{I_{БАЗ.ВН}} \quad i_{B-ВН}^* = \frac{i_{b-ВН}}{I_{БАЗ.ВН}} \quad i_{C-ВН}^* = \frac{i_{c-ВН}}{I_{БАЗ.ВН}}$$

$$i_{A-СН}^* = \frac{i_{a-СН}}{I_{БАЗ.СН}} \quad i_{B-СН}^* = \frac{i_{b-СН}}{I_{БАЗ.СН}} \quad i_{C-СН}^* = \frac{i_{c-СН}}{I_{БАЗ.СН}}$$

**Пример 3:**

“Схема соединения стороны ВН - **Y**”;

“Схема соединения стороны СН - **Y**”;

“Схема соединения стороны НН1 - **Y**”;

“Схема соединения стороны НН2 -  $\Delta$ ”;

“Сторона ВН – **Есть**”;

“Сторона СН – **Нет**”;

“Сторона НН1 – **Есть**”;

“Сторона НН2 – **Нет**”;

“Компенсация 3I0 при одинаковой схеме соединения **Y** – **не предусмотрена**”.

Расчёт для сторон ВН и НН1 в этом случае будет осуществляться по формулам:

$$i_{A-ВН}^* = \frac{i_{a-ВН}}{I_{БАЗ.ВН}} \quad i_{B-ВН}^* = \frac{i_{b-ВН}}{I_{БАЗ.ВН}} \quad i_{C-ВН}^* = \frac{i_{c-ВН}}{I_{БАЗ.ВН}}$$

$$i_{A-НН1}^* = \frac{i_{a-НН1}}{I_{БАЗ.НН1}} \quad i_{B-НН1}^* = \frac{i_{b-НН1}}{I_{БАЗ.НН1}} \quad i_{C-НН1}^* = \frac{i_{c-НН1}}{I_{БАЗ.НН1}}$$

**4.1.6 Расчёт базисных токов по сторонам**

Значения базисных токов по сторонам задаются в меню "Общая логика".

Базисный ток, для терминалов защит Т(АТ) определяется по выражению:

$$I_{БАЗ\_СТОП\_ВТОР} = \frac{I_{БАЗ\_СТОП\_ПЕРВ.}}{K_{ТТ\_СТОП}} \quad (21)$$

где  $I_{БАЗ\_СТОП\_ПЕРВ.}$  – уставка «Базисный ток стороны (перв.величина)», рассчитываемый

по формуле (22);

$K_{ТТ\_СТОР}$  - коэффициент трансформации главного ТТ соответствующей стороны;

Результирующие значения базисных токов во вторичной величине доступны для просмотра в меню «Общая логика» терминала.

Базисный ток (перв. величина), для терминалов защит с ПО 041\_305, определяется по выражению:

$$I_{\text{БАЗ.СТОР.ПЕРВ.}} = K_{\text{СХ.ТТ.СТОР}} \cdot K_{\text{ВКЛ.ТТ.СТОР}} \cdot K_{\text{АТ.СТОР}} \cdot \frac{S_{\text{НОМ.ПОЛН.Т(АТ)}}}{\sqrt{3} \cdot U_{\text{СТОР}}} \quad (22)$$

где  $S_{\text{НОМ.ПОЛН.Т(АТ)}}$  – номинальная полная мощность трансформатора (автотрансформатора);

$K_{\text{СХ.ТТ.СТОР}}$  – коэффициент учитывающий схему соединения вторичных обмоток главных ТТ (для ТТ, соединенных в «звезду»,  $K_{\text{СХ.ТТ.СТОР}} = 1$ ; для ТТ, соединенных в «треугольник»,  $K_{\text{СХ.ТТ.СТОР}} = \sqrt{3}$ ;

$K_{\text{ВКЛ.ТТ.СТОР}}$  - коэффициент учитывающий схему включения ТТ в зависимости от схемы соединения обмотки силового Т(АТ) данной стороны (Таблица 30).

Таблица 30

Схема соединения обмотки силового Т(АТ)		
«Звезда»	«Треугольник»	
	Установка ТТ:	
	снаружи «треугольника»	внутри «треугольника»
$K_{\text{ВКЛ.ТТ.СТОР}} = 1$	$K_{\text{ВКЛ.ТТ.СТОР}} = 1$	$K_{\text{ВКЛ.ТТ.СТОР}} = \frac{1}{\sqrt{3}}$

$K_{\text{АТ.СТОР}}$  – коэффициент трансформации внешнего выравнивающего трансформатора или автотрансформатора (АТ31 или АТ32), используемого для выравнивания значения базисного тока соответствующей стороны, если он выходит за пределы допустимого диапазона. При первоначальном расчете базисного тока стороны принимается  $K_{\text{АТ.СТОР}} = 1$ .



При  $0,025 \text{ А} \leq I_{\text{БАЗ.СТОР.ВТОР.}} \leq 0,100 \text{ А}$  необходимо использовать отводы терминала, указанные в таблице 31. В разделе «Первичные/вторичные величины датчиков аналоговых входов» необходимо учесть уменьшение коэффициента трансформации в 4 раза:

$$K_{\text{ТТ.СТОР}} = I_{1\text{НОМ}} / (I_{2\text{НОМ}} \cdot K_{\text{Т}}), \quad (23)$$

где  $K_{\text{Т}} = 4$ .

Таблица 31 – Отводы терминала БЭ2704 308 для защит Т(АТ)

Значение базисного тока, А	Фаза	Группа датчиков тока терминала					
		№1 (ВН, ВН1)	№2 (СН, ВН2)	№3 (НН1)	№4 (НН2)	№5	№6
0,025 ÷ 0,100 А	А	XA1:1- XA1:3	XA1:10- XA1:12	XA1:19- XA1:21	XA2:1- XA2:3	XA2:10- XA2:12	XA2:19- XA2:21
	В	XA1:4- XA1:6	XA1:13- XA1:15	XA1:22- XA1:24	XA2:4- XA2:6	XA2:13- XA2:15	XA2:22- XA2:24
	С	XA1:7- XA1:9	XA1:16- XA1:18	XA1:25- XA1:27	XA2:7- XA2:9	XA2:16- XA2:18	XA2:25- XA2:27
0,101 ÷ 50,000 А	А	XA1:2- XA1:3	XA1:11- XA1:12	XA1:20- XA1:21	XA2:2- XA2:3	XA2:11- XA2:12	XA2:20- XA2:21
	В	XA1:5- XA1:6	XA1:14- XA1:15	XA1:23- XA1:24	XA2:5- XA2:6	XA2:14- XA2:15	XA2:23- XA2:24
	С	XA1:8- XA1:9	XA1:17- XA1:18	XA1:26- XA1:27	XA2:8- XA2:9	XA2:17- XA2:18	XA2:26- XA2:27

## 4.2 Выбор уставок защит

Выбор уставок МТЗ, ЗП, токовых реле автоматики охлаждения, токового реле для блокировки РПН, реле напряжения необходимо производить в соответствии с требованиями "Руководящих указаний по релейной защите трансформаторов и автотрансформаторов", требований завода-изготовителя трансформатора (автотрансформатора) и руководством по эксплуатации на конкретный шкаф ШЭ2607 защиты трансформатора (автотрансформатора) и ошиновки низкого напряжения Т(АТ).

### 4.2.1 Выбор уставок дифференциальной токовой защиты

Для ДТЗ Т(АТ), ошиновки НН Т(АТ) выбираются уставки:

- ток срабатывания ДТЗ;
- ток начала торможения ДТЗ;
- ток торможения блокировки ДТЗ;
- коэффициент торможения ДТЗ;
- уровень блокировки по 2-й гармонике ДТЗ;
- уровень блокировки по 5-й гармонике ДТЗ;
- ток срабатывания дифференциальной отсечки ДТЗ.

#### 4.2.1.1 Определение начального тока срабатывания ДТЗ

Относительный начальный ток срабатывания ДТЗ Т(АТ), ошиновки НН Т(АТ) (чувствительного органа)  $I_{до*РАСЧ}$  при отсутствии торможения определяется с помощью выражения:

$$I_{до*РАСЧ} = K_{отс} \cdot I_{НБ РАСЧ*}, \quad (24)$$

где  $K_{отс}$  - коэффициент отстройки, учитывающий погрешности измерительного органа терминала, ошибки расчета и необходимый запас. Может быть, принята равным  $K_{отс} = 1,1 \dots 1,3$ . При этом большее значение используется для пускорезервных Т(АТ) и трансформаторов на которых возможно несинхронное АВР.

Уставка  $I_{до*РАСЧ}$  должна приниматься не менее 0,2.

Значение  $I_{НБ РАСЧ*}$  согласно –[8] определяется с помощью выражения:

$$I_{\text{НБ РАСЧ}^*} = K_{\text{ПЕР.}} \cdot K_{\text{ОДН.}} \cdot \varepsilon + \Delta U_{\text{РПН}} + \Delta f_{\text{ВЫР.}} + \Delta f_{\text{ПТТ}}, \quad (25)$$

где  $K_{\text{ПЕР.}}$  – коэффициент, учитывающий переходный процесс, в соответствии с [8] следует принимать:

$K_{\text{ПЕР.}} = 1,5 \dots 2,5$  – при использовании на разных сторонах защищаемого трансформатора (автотрансформатора) однотипных трансформаторов тока (только встроенных или только выносных);

$K_{\text{ПЕР.}} = 2 \dots 3$  – при использовании на разных сторонах защищаемого трансформатора (автотрансформатора) разнотипных трансформаторов тока.

При этом меньшие значения  $K_{\text{ПЕР.}}$  принимается при одинаковой схеме соединения ТТ защиты на разных сторонах (например, в звезду), а большее значение – при разных схемах соединения ТТ защиты (на одной из сторон в звезду, на других – в треугольник);

$K_{\text{ОДН.}}$  – коэффициент однотипности трансформатора тока; при внешних КЗ на той стороне, где защищаемый трансформатор имеет два присоединения и трансформаторы тока рассматриваемой защиты установлены в цепях этих присоединений, принимается равным 0,5 - 1, причём меньшее из указанных значений принимается в случаях, когда указанные ТТ протекают мало различающимися между собой токами и примерно одинаково загружены: при внешних КЗ на сторонах, где защищаемый трансформатор имеет одно присоединение,  $K_{\text{ОДН.}}$  – следует принимать равным 1 [8];

$\varepsilon$  – относительное значение полной погрешности ТТ в режиме, соответствующем установившемуся КЗ. В соответствии с [3] полная погрешность для ТТ 5Р и 10Р составляет 0,05 и 0,10 соответственно. При соединении вторичных обмоток ТТ по схеме «неполная звезда» полная погрешность для ТТ 5Р и 10Р составляет  $\sqrt{3} \cdot \varepsilon$ ;

$\Delta U_{\text{РПН}} = \frac{\Delta U_{\text{РПН max}} - \Delta U_{\text{РПН min}}}{2 \cdot 100\%}$  – относительная погрешность, обусловленная наличием РПН, принимается равной половине действительного диапазона регулирования (например, при половине регулировочного диапазона  $\pm 10\%$ ,  $\Delta U_{\text{РПН}} = \frac{(+10\%) - (-10\%)}{200\%} = 0,1$ ).

Если РПН не используется, то  $\Delta U_{\text{РПН}} = 0$ , но расчет базисных токов должен производиться по значению напряжения на конкретном выводе РПН;

$\Delta f_{\text{ВЫР.}}$  – относительная погрешность выравнивания токов плеч. Данная погрешность определяется погрешностями входных ТТ и аналого-цифровыми преобразователями терминала. Может быть принята  $\Delta f_{\text{ВЫР.}} = 0,02$ ;

$\Delta f_{\text{ПТТ}}$  – относительная погрешность внешнего выравнивающего трансформатора или автотрансформатора (АТ31 или АТ32), используемого для выравнивания значения базисного тока соответствующей стороны, если он выходит за пределы допустимого диапазона. Токовая погрешность внешних выравнивающих автотрансформаторов АТ-31, АТ-32 не превышает 5 % ( $\Delta f_{\text{ПТТ}} = 0,05$ ) при двадцатикратном токе ответвления и подключения цепей защиты к вторичной обмотке выравнивающих автотрансформаторов, по данным завода изготовителя.

Уставка  $I_{\text{до}}$  должна приниматься не менее 0,2 о.е.

#### 4.2.1.2 Ток начала торможения ДТЗ Т(АТ)

Ток начала торможения для пускорезервных Т(АТ) и Т(АТ) на которых возможно несинхронное АВР НН равным  $I_{T0} = 0,6$  о.е., и  $I_{T0} = 1,0$  о.е. во всех остальных случаях.

#### 4.2.1.3 Ток торможения блокировки

Определяется исходя из отстройки от максимально возможного сквозного тока нагрузки Т(АТ). Своего наибольшего значения сквозной ток нагрузки достигает при действии АВР секционного выключателя или АПВ питающих линий и может быть принят равным

$$I_{Т.БЛ.} = K_{ОТС} \cdot K_{ПРЕД.НАГР} \cdot \frac{I_{НОМ.НАГР.}}{I_{БАЗ.СТОП}} \cdot \frac{K_{СХ.ТТ.СТОП}}{K_{ТТ.СТОП}} \text{ о.е.} \quad (26)$$

где  $K_{ОТС} = 1,1$  – коэффициент отстройки;

$K_{ПРЕД.НАГР} = 1,5 \dots 2,0$  – коэффициент, определяющий предельную нагрузочную способность Т(АТ) в зависимости от его мощности [9]:  $K_{ПРЕД.НАГР} = 1,5$  - для Т(АТ) большой мощности;  $K_{ПРЕД.НАГР} = 1,8$  - для Т(АТ) средней мощности;  $K_{ПРЕД.НАГР} = 2,0$  - для распределительных Т(АТ);

$K_{ТТ.СТОП}$  – коэффициент трансформации ТТ, соответствующей стороны Т(АТ), ошиновки НН Т(АТ);

$K_{СХ.ТТ.СТОП}$  - коэффициент, учитывающий схему соединения вторичных обмоток главных ТТ соответствующей стороны.

#### 4.2.1.4 Коэффициент торможения

С помощью правильного выбора коэффициента торможения обеспечивается несрабатывание ДТЗ Т(АТ) в диапазоне значений тормозного тока от  $I_{T0}$  до  $I_{Т.БЛ.}$

Алгоритм формирования тормозного тока для ДТЗ Т(АТ), ошиновки НН Т(АТ) приведен выше.

Если по защищаемому Т(АТ), ошиновке НН Т(АТ) протекает  $I_{СКВ.}$ , то он может вызвать дифференциальный ток, который можно определить по выражению:

$$I_{Д} = (K_{ПЕР} \cdot K_{ОДН} \cdot \varepsilon + \Delta U_{РПН} + \Delta f_{ВЫР} + \Delta f_{ПТТ}) \cdot I_{СКВ.} \quad (27)$$

где  $\varepsilon$  - относительное значение полной погрешности ТТ в режиме КЗ. В соответствии с [8] для ТТ 10Р погрешность принимается – 0,1, а для ТТ 5Р – 0,05;

$$I_{СКВ.} = \frac{I_{КЗ.МЕ.СТОП}}{I_{БАЗ.СТОП}} \cdot \frac{K_{СХ.ТТ.СТОП}}{K_{ТТ.СТОП}} \text{ о.е.} - \text{максимальное значение тока, равное току внешнего металлического КЗ, приведенное к базисному току стороны внешнего КЗ.}$$

При принятом способе формирования торможения для ДТЗ Т(АТ), ошиновки НН Т(АТ), тормозной ток равен:

$$I_{Т} = \sqrt{I_{СКВ.} \cdot (I_{СКВ.} - I_{Д}) \cdot \cos \beta}, \quad \beta = 180 - \alpha, \quad (28)$$

где  $\alpha$  - угол между векторами токов  $I_{СКВ.}$  и  $(I_{СКВ.} - I_{Д})$ .

В проектных расчетах может быть принят  $\beta = 10 - 20^\circ$ .

Тогда коэффициент торможения определяется по формуле:

$$K_T \geq \frac{K_{отс.} \cdot I_D - I_{до}}{I_T - I_{то}} \quad (29)$$

где  $K_{отс.}=1,1$  – коэффициент отстройки.

#### 4.2.1.5 Уровень блокировки по второй гармонике

Дополнительно для предотвращения ложной работы ДТЗ Т (АТ) при бросках тока намагничивания в момент включения трансформатора под напряжение, а также для обеспечения не действия защиты от тока небаланса переходного режима внешнего КЗ (когда увеличенная погрешность ТТ, обусловленная насыщением, приводит к появлению второй гармонической составляющей тока) выполнена блокировка защиты по превышению отношения тока второй гармонической составляющей к току промышленной частоты -  $\frac{I_{д.100Гц}}{I_{д.50Гц}}$ .

По опыту эксплуатации рекомендуем уставку по уровню блокировки по второй гармонике для защит трансформаторов выбирать на уровне 10 %, для защит автотрансформаторов выбирать на уровне 15 %.

#### 4.2.1.6 Уровень блокировки по пятой гармонике

Дополнительно для предотвращения ложной работы ДТЗ Т (АТ) при перевозбуждении выполнена блокировка защиты по превышению отношения тока пятой гармонической составляющей к току промышленной частоты –  $\frac{I_{д.250Гц}}{I_{д.50Гц}}$ .

#### 4.2.1.7 Ток срабатывания дифференциальной отсечки

Для исключения замедления работы ДТЗ Т(АТ) при больших токах внутреннего повреждения вследствие блокировки защиты из-за погрешности ТТ в переходном режиме предусмотрена вторая грубая ступень защиты без блокировки по второй гармонической составляющей тока.

В соответствии с [8] ток срабатывания дифференциальной отсечки должен выбираться исходя из двух условий:

отстройки от броска тока намагничивания силового трансформатора  $I_{отс.} \geq 6,5$ ;

отстройки от максимального первичного тока небаланса при переходном режиме расчетного внешнего КЗ.

$$I_{отс.} = 1,5 \cdot I_{СКВ.} \cdot (K_{пер} \cdot K_{одн} \cdot \varepsilon + \Delta U_{рпн} + \Delta f_{выр} + \Delta f_{птт}) \quad (30)$$

где  $I_{СКВ.} = \frac{I_{кз\_ме\_стор}}{I_{баз.стор}} \cdot \frac{K_{сх\_тт\_стор}}{K_{тт\_стор}}$  о.е. - максимальное значение тока, равное току внешнего металлического КЗ, приведенное к базисному току стороны внешнего КЗ;

$K_{пер} = 3$  - коэффициент, учитывающий переходной режим, остальные составляющие см. в «Определение начального тока срабатывания ДТЗ».

#### 4.2.1.8 Выбор уставок реле контроля исправности цепей переменного тока

Ток срабатывания реле контроля обрыва (неисправности) цепей переменного тока ( $I_{ср}$ ) выбирается по условию отстройки от тока небаланса максимального рабочего (нагрузочного) режима.

Уставка выбирается с учетом полной погрешности высоковольтных трансформаторов



тока и неточности выравнивания коэффициентов трансформации ТТ в защите.

$$I_{CP} = \frac{(K_{НБ} + \Delta f_{ВЫР}) \cdot K_{ОТС} \cdot I_{НАГР.МАКС}}{K_{ТА} \cdot I_{БАЗ}} \quad (31)$$

где  $K_{НБ} = 0,02$  – коэффициент небаланса;

$K_{ОТС} = 1,2$  – коэффициент отстройки;

$\Delta f_{ВЫР}$  – полная относительная погрешность выравнивания, принимается 0,02;

$I_{НАГР.МАКС}$  – первичный ток нагрузки наиболее мощного присоединения для защиты шин (А);

$K_{ТА}$  - коэффициент трансформации трансформатора со стороны наиболее мощного присоединения для защиты шин.

Рекомендуемое значение уставки «ПО  $I_{Д}$ » ДТЗ для контроля обрыва цепей тока (КОЦТ)» при использовании РПН в среднем положении - 0,10 о.е.

При работе ДТЗ с широким диапазоном регулирования РНП уставка «ПО  $I_{Д}$ » ДТЗ для контроля обрыва цепей тока (КОЦТ)» может быть увеличена до 0,20 о.е.

Рекомендуемое значение уставки «DT47 Время срабатывания контроля обрыва цепей тока ДТЗ» - 10 с.

#### 4.2.2 Тип отстройки от броска тока намагничивания (БТН)

Для защиты трехфазных трансформаторов (автотрансформаторов) уставку «Тип отстройки от БТН» необходимо задать «перекрестная».

#### 4.2.3 Выбор уставок УРОВ ВН

Функция УРОВ шкафа реализует принцип индивидуального устройства, причем схема УРОВ выполнена универсальной и возможна реализация УРОВ как по схеме с дублированным пуском, так и по схеме с автоматической проверкой исправности выключателя.

В соответствии с индивидуальным принципом исполнения, УРОВ шкафа имеет выдержку времени, необходимую для фиксации отказа выключателя. Это позволяет отказаться от запаса по выдержке времени, который предусматривается в централизованных УРОВ с общей выдержкой времени. Выдержка времени УРОВ может быть принята равной (0,2 - 0,3) с, что улучшает условия сохранения устойчивости энергосистемы и уменьшает выдержки времени резервных защит.

Реле тока УРОВ предназначено для возврата схемы УРОВ при отсутствии отказа выключателя и для определения отказавшего выключателя или КЗ в зоне между выключателем и трансформатором тока с целью выбора направления действия устройства. Ток срабатывания реле тока УРОВ должен выбираться по возможности минимальным. Рекомендованное значение тока срабатывания  $(0,05-0,1) \cdot I_{НОМ.ТТ}$  присоединения. В отдельных случаях могут возникнуть дополнительные ограничения по выбору минимальной уставки по току срабатывания реле тока УРОВ (отстройка от максимального емкостного тока для УРОВ выключателей с пофазными приводами, отстройка от токов через емкостные делители и т.д.), которые должны учитываться проектировщиками при выборе уставок.

#### 4.2.4 Ток срабатывания ЗП

Выбор уставок ЗП необходимо производить в соответствии с требованиями завода-изготовителя трансформатора (автотрансформатора).

Ток срабатывания ЗП для Т(АТ) определяется по выражению:

$$I_{\text{ЗП\_СТОП}} = \frac{I_{\text{НОМ\_СТОП}}}{K_{\text{ТТ\_СТОП}}} \cdot \frac{K_{\text{ОТС}}}{K_{\text{В}}}, \quad (32)$$

где  $K_{\text{ОТС}}$  - коэффициент отстройки ЗП,  $K_{\text{ОТС}} = 1,05$ ;

$K_{\text{В}}$  - коэффициент возврата реле тока ЗП,  $K_{\text{В}} = 0,9$ ;

$K_{\text{ТТ\_ВН}}$  - коэффициент трансформации ТТ соответствующей стороны Т(АТ);

$I_{\text{НОМ\_СТОП}}$  - номинальный первичный ток обмотки соответствующей стороны: ВН, СН, НН1, НН2 – для трансформатора и ВН, НН – для автотрансформатора.

Ток срабатывания общей обмотки АТ определяется по выражению:

$$I_{\text{ЗП Общ.Обм.}} = \frac{I_{\text{НОМ.СН}} - I_{\text{НОМ.ВН}}}{K_{\text{ТТ\_ВН}}} \cdot \frac{K_{\text{ОТС}}}{K_{\text{В}}}, \quad (33)$$

где  $K_{\text{ОТС}}$  - коэффициент отстройки ЗП,  $K_{\text{ОТС}} = 1,05$ ;

$K_{\text{В}}$  - коэффициент возврата реле тока ЗП,  $K_{\text{В}} = 0,9$ ;

$I_{\text{НОМ.ВН}}$  - номинальный первичный ток обмотки стороны ВН;

$I_{\text{НОМ.СН}}$  - номинальный первичный ток обмотки стороны СН;

$K_{\text{ТТ\_ВН}}$  - коэффициент трансформации ТТ стороны ВН.

#### 4.2.5 Ток срабатывания реле тока автоматики охлаждения.

Выбор уставок реле тока для автоматики охлаждения необходимо производить в соответствии с требованиями завода-изготовителя трансформатора (автотрансформатора).

Ток срабатывания ЗП для Т(АТ) определяется по выражению:

$$I_{\text{АО\_СТОП}} = K_{\text{УСТ}} \cdot \frac{I_{\text{НОМ\_СТОП}}}{K_{\text{ТТ\_СТОП}}} \cdot \frac{K_{\text{ОТС}}}{K_{\text{В}}}, \quad (34)$$

где  $K_{\text{ОТС}}$  - коэффициент отстройки ЗП,  $K_{\text{ОТС}} = 1,05$ ;

$K_{\text{В}}$  - коэффициент возврата реле тока ЗП,  $K_{\text{В}} = 0,9$ ;

$K_{\text{ТТ\_ВН}}$  - коэффициент трансформации ТТ соответствующей стороны Т(АТ);

$I_{\text{НОМ\_СТОП}}$  - номинальный первичный ток обмотки соответствующей стороны: ВН, СН, НН1, НН2 – для трансформатора и ВН, НН – для автотрансформатора;

$K_{\text{УСТ}}$  - коэффициент уставки срабатывания. Для реле тока АО АТ 1-ой ступени  $K_{\text{УСТ}} = 0,4$ , для 2-ой ступени  $K_{\text{УСТ}} = 0,8$ .

Ток срабатывания реле тока для автоматики охлаждения по току общей обмотки АТ определяется по выражению:

$$I_{\text{АО\_Общ.Обм.}} = K_{\text{УСТ}} \cdot \frac{I_{\text{НОМ.СН}} - I_{\text{НОМ.ВН}}}{K_{\text{ТТ\_ВН}}} \cdot \frac{K_{\text{ОТС}}}{K_{\text{В}}}, \quad (35)$$

где  $K_{\text{ОТС}}$  - коэффициент отстройки ЗП,  $K_{\text{ОТС}} = 1,05$ ;

$K_{\text{В}}$  - коэффициент возврата реле тока ЗП,  $K_{\text{В}} = 0,9$ ;

$I_{\text{НОМ.ВН}}$  - номинальный первичный ток обмотки стороны ВН;

$I_{\text{НОМ.СН}}$  - номинальный первичный ток обмотки стороны СН;

$K_{\text{ТТ.ВН}}$  - коэффициент трансформации ТТ стороны ВН;

$K_{\text{УСТ}}$  - коэффициент уставки срабатывания. Для 1-ой ступени  $K_{\text{УСТ}} = 0,4$ , для 2-ой ступени  $K_{\text{УСТ}} = 0,8$ .

#### 4.3 Пример расчета ДТЗ трехобмоточного трансформатора

В настоящем примере дан расчет ДТЗ понижающего трехобмоточного трансформатора 115/38,5/11 кВ мощностью 40 МВ·А. Трансформатор имеет встроенное регулирование напряжения под нагрузкой (РПН) в нейтрали высшего напряжения в пределах  $\pm 16\%$  номинального и переключения (ПБВ) ответвлений обмотки среднего напряжения-трансформатора в пределах  $\pm(2 \times 2,5\%)$  номинального напряжения.

Трансформатор установлен на двухтрансформаторной подстанции; предусматривается питание трансформаторов со стороны ВН и параллельная работа трансформаторов на стороне 110 и 35 кВ. Исходная схема для примера расчета, а также схема замещения прямой (обратной) последовательности приведены на рисунках ниже.

Пример рассчитан в именованных единицах. Сопротивления, приведенные к стороне высшего напряжения, на рисунке 1.8 указаны в Омах.

Сопротивления защищаемого трансформатора рассчитаны при двух крайних реально возможных положениях регулятора

Схема соединения силового трансформатора ВН/СН/НН – Y/Y/ $\Delta$

Вторичные обмотки главных ТТ на всех сторонах соединены по схеме «звезда» (Таблица 32)

Таблица 32

Сторона	Наимен.	Сх. соед. обм. Т ( $K_{\text{СХ.ОБМ.СТОП}}$ )	Сх. соед. втор. обм. ТТ ( $K_{\text{СХ.ТТ.СТОП}}$ )	Сх. вкл. ТТ на стор. №3(4) ( $K_{\text{ВКЛ.ТТ.СТОП}}$ )	Коэфф. трансфор- мации ТТ ( $K_{\text{ТТ.СТОП}}$ )
№1	ВН	Y ( $K_{\text{СХ.ОБМ.ВН}} = 1$ )	Y ( $K_{\text{СХ.ТТ.ВН}} = 1$ )	–	400/5
№2	СН	Y ( $K_{\text{СХ.ОБМ.СН}} = 1$ )	Y ( $K_{\text{СХ.ТТ.СН}} = 1$ )	–	1500/5
№3	НН1	$\Delta$ ( $K_{\text{СХ.ОБМ.НН1}} = \sqrt{3}$ )	Y ( $K_{\text{СХ.ТТ.НН1}} = 1$ )	$K_{\text{ВКЛ.ТТ.НН1}} = 1$	3000/5
№4	НН2	$\Delta$ ( $K_{\text{СХ.ОБМ.НН2}} = \sqrt{3}$ )	Y ( $K_{\text{СХ.ТТ.НН2}} = 1$ )	$K_{\text{ВКЛ.ТТ.НН2}} = 1$	3000/5

Таким образом, в соответствии с выражением (17) получаем:

$$K_{\text{СХ.ВН}} = K_{\text{СХ.ТТ.ВН}} \cdot K_{\text{СХ.ОБМ.ВН}} \cdot K_{\text{ВКЛ.ТТ.ВН}} = 1 \cdot 1 = 1$$

$$K_{\text{СХ.СН}} = K_{\text{СХ.ТТ.СН}} \cdot K_{\text{СХ.ОБМ.СН}} \cdot K_{\text{ВКЛ.ТТ.СН}} = 1 \cdot 1 = 1$$

$$K_{\text{СХ.НН1}} = K_{\text{СХ.ТТ.НН1}} \cdot K_{\text{СХ.ОБМ.НН1}} \cdot K_{\text{ВКЛ.ТТ.НН1}} = 1 \cdot \sqrt{3} \cdot 1 = \sqrt{3}$$

$$K_{\text{СХ.НН2}} = K_{\text{СХ.ТТ.НН2}} \cdot K_{\text{СХ.ОБМ.НН2}} \cdot K_{\text{ВКЛ.ТТ.НН2}} = 1 \cdot \sqrt{3} \cdot 1 = \sqrt{3}$$

В зависимости от результата расчета выбирается значение параметра:

- «Схема соединения ВН» – Y
- «Схема соединения СН» – Y
- «Схема соединения НН1» –  $\Delta$

«Схема соединения НН2» – Δ

Первичные токи трансформатора, соответствующие типовой мощности, составляют:

$$\begin{aligned} \text{на стороне ВН 110кВ} & - I_{\text{НОМ.ВН}} = \frac{S_{\text{НОМ.ТРА-РА}}}{\sqrt{3} \cdot U_{\text{СТОП}}} = \frac{40000}{\sqrt{3} \cdot 115} = 201 \text{ А,} \\ \text{на стороне СН 35кВ} & - I_{\text{НОМ.СН}} = \frac{40000}{\sqrt{3} \cdot 38,5} = 600 \text{ А,} \\ \text{на стороне НН1 и НН2 10кВ} & - I_{\text{НОМ.НН1(НН2)}} = \frac{40000}{\sqrt{3} \cdot 11} = 2099,5 \text{ А.} \end{aligned}$$

Базисные токи по сторонам соответственно равны:

$$\begin{aligned} \text{на стороне ВН 110кВ} & - I_{\text{БАЗ.ВН}} = \frac{K_{\text{СХ.ТТ.ВН}} \cdot K_{\text{АТ.ВН}}}{K_{\text{ТТ.ВН}}} \cdot I_{\text{НОМ.ВН}} = \frac{1 \cdot 1}{400/5} \cdot 201 = 2,512 \text{ А,} \\ \text{на стороне СН 35кВ} & - I_{\text{БАЗ.СН}} = \frac{1 \cdot 1}{1500/5} \cdot 600 = 2,0 \text{ А,} \\ \text{на стороне НН1 и НН2 10кВ} & - I_{\text{БАЗ.НН1(НН2)}} = \frac{1 \cdot 1}{3000/5} \cdot 2099,5 = 3,5 \text{ А.} \end{aligned}$$

#### 4.3.1 Относительный начальный ток срабатывания ДТЗ Т

Относительный начальный ток срабатывания определяется по выражению в соответствии с (24) и (25)

$$\begin{aligned} I_{\text{ДО*РАСЧ.}} &= K_{\text{ОТС}} \cdot (K_{\text{ПЕР}} \cdot K_{\text{ОДН}} \cdot \varepsilon + \Delta U_{\text{РПН}} + \Delta f_{\text{ВЫР}} + \Delta f_{\text{ПТТ}}) \\ \Delta U_{\text{РПН}} &= \Delta U_{\alpha} \cdot K_{\text{ТОК } \alpha} + \Delta U_{\beta} \cdot K_{\text{ТОК } \beta} \end{aligned}$$

где  $\Delta U_{\alpha}$  и  $\Delta U_{\beta}$  – относительные погрешности, обусловленные регулированием напряжения на сторонах защищаемого трансформатора и принимаемые равными половине используемого диапазона регулирования на соответствующей стороне (в условиях эксплуатации следует учитывать реально используемый диапазон регулирования);

$K_{\text{ТОК } \alpha}$  и  $K_{\text{ТОК } \beta}$  – коэффициенты токораспределения, равные отношению слагающих тока расчетного внешнего КЗ, проходящих на сторонах, где производится регулирование напряжения, к току на стороне, где рассматривается КЗ;

Принимаем  $K_{\text{ОТС}}=1,3$ ,  $K_{\text{ОДН}}=1,0$ ,  $K_{\text{ПЕР}}=2,0$ ,  $\Delta f_{\text{ВЫР}}=0,02$ ,  $\Delta U_{\alpha}=0,16$ ,  $\Delta U_{\beta}=0,05$ ,  $K_{\text{ТОК } \alpha}=K_{\text{ТОК } \beta}=0,5$ .

Внешний промежуточный выравнивающий трансформатор или автотрансформатор (АТ31 или АТ32) не используется, поэтому  $\Delta f_{\text{ПТТ}}=0$ .

$\varepsilon=0,1$  – относительное значение полной погрешности ТТ в режиме КЗ. В соответствии с [8] для ТТ 10Р погрешность принимается – 0,1, а для ТТ 5Р – 0,05;

$$I_{\text{ДО*РАСЧ}} = 1,3 \cdot (2,0 \cdot 1,0 \cdot 0,10 + 0,16 \cdot 0,5 + 0,05 \cdot 0,5 + 0,02 + 0) = 0,4225 \text{ о.е.}$$

Принимаем  $I_{\text{ДО}}=0,43 \text{ о.е.}$

#### 4.3.2 Ток начала торможения ДТЗ Т

Согласно рекомендациям [8] принимаем уставку начала торможения равной

$$I_{\text{Т.0}}=1,0 \text{ о.е.}$$

#### 4.3.3 Коэффициент торможения

Определяется по выражению в соответствии с (27), (28) и (29).

Принимаем для расчета  $\varepsilon=0,10$ ,  $\beta=15^{\circ}$ .

Определяем максимальный первичный ток, протекающий через защищаемый трансформатор при внешнем КЗ (схема замещения для расчета максимального тока КЗ (K2) приведена на рис.1.8 в.

$$I_{K3\_max} = \frac{110 \cdot 10^3}{\sqrt{3} \cdot (15 + 23,4)} = 1656 \text{ А приведенное к стороне высшего напряжения.}$$

$$I_{СКВ.} = \frac{I_{K3\_Me\_СТОП}}{I_{БАЗ.СТОП}} \cdot \frac{K_{СХ\_ТТ\_СТОП}}{K_{ТТ\_СТОП}} = \frac{1656}{2,512} \cdot \frac{1}{\left(\frac{400}{5}\right)} = 8,24 \text{ о. е.}$$

$$I_D = (K_{ПЕР} \cdot K_{ОДН} \cdot \varepsilon + \Delta U_{РПН} + \Delta f_{ВЫР} + \Delta f_{ПТТ}) \cdot I_{СКВ.} = 0,325 \cdot 8,24 = 2,678 \text{ о. е.}$$

$$I_T = \sqrt{I_{СКВ.} \cdot (I_{СКВ.} - I_D) \cdot \cos \beta} = \sqrt{8,24 \cdot (8,24 - 2,678) \cdot \cos 15^\circ} = 6,65 \text{ о. е.}$$

$$K_T \geq \frac{K_{ОТС.} \cdot I_D - I_{Д0}}{I_T - I_{Т0}} = \frac{1,1 \cdot 2,678 - 0,43}{6,65 - 1,0} = 0,455$$

Принимаем  $K_T = 0,45$ .

#### 4.3.4 Ток торможения блокировки ДТЗ Т

Для исключения отказа защиты при максимальных нагрузках трансформатора рассчитаем ток торможения блокировки в соответствии с (26):

$$I_{Т.БЛ.} = 1,1 \cdot 1,8 \cdot \frac{201}{2,512} \cdot \frac{1}{\left(\frac{400}{5}\right)} = 1,98 \text{ о. е.}$$

Принимаем значение уставки  $I_{Т.БЛ.} = 2,0 \text{ о. е.}$

#### 4.3.5 Ток срабатывания дифференциальной отсечки

По условию отстройки от броска тока намагничивания, которая достигается уставкой минимальной уставки:

$$I_{ОТС.} \geq 6,5 \text{ о. е.,}$$

а так же по условию отстройки от максимального тока небаланса внешнего КЗ определяемого по выражению (30):

$$\begin{aligned} I_{ОТС.} &= 1,5 \cdot I_{СКВ.} \cdot (K_{ПЕР} \cdot K_{ОДН} \cdot \varepsilon + \Delta U_{РПН} + \Delta f_{ВЫР} + \Delta f_{ПТТ}) = \\ &= 1,5 \cdot 8,24 \cdot (3,0 \cdot 1,0 \cdot 0,10 + 0,16 \cdot 0,5 + 0,5 \cdot 0,05 + 0,02 + 0) = 5,25 \text{ о. е.} \end{aligned}$$

Принимаем  $I_{ОТС.} = 6,5 \text{ о. е.}$

#### 4.3.6 Уровень блокировки по 2-ой гармонике

Принимаем  $K_{2\text{БЛ.}} = 0,1$

4.3.7 Проверка чувствительности ДТЗ Т

Вид КЗ в защищаемой зоне и режим работы систем	Коэффициент чувствительности ДТЗ	
	- РО	+ РО
КЗ между двумя фазами на стороне НН трансформатора Т1 за реактором при раздельной работе Т1(Т2)	$\frac{596 \cdot \frac{\sqrt{3}}{2}}{0,43 \cdot 2,512 \cdot \left(\frac{400}{5}\right)} = \frac{516,15}{86,413} = 5,97$	$\frac{995 \cdot 0,867}{86,413} = \frac{862,665}{86,413} = 9,98$
КЗ между двумя фазами на стороне НН трансформатора Т1 за реактором при совместной работе Т1(Т2) на стороне ВН и СН	$\frac{745 \cdot 0,867}{86,413} = 7,47$	$\frac{1154 \cdot 0,867}{86,413} = 11,58$
КЗ между двумя фазами на выводе НН трансформатора Т1 при раздельной работе Т1(Т2)	$\frac{716 \cdot 0,867}{86,413} = 7,18$	$\frac{1160 \cdot 0,867}{86,413} = 11,64$
КЗ между двумя фазами на выводе НН трансформатора Т1 при совместной работе Т1(Т2) на стороне ВН и СН	$\frac{941 \cdot 0,867}{86,413} = 9,44$	$\frac{1475 \cdot 0,867}{86,413} = 14,8$

Чувствительность защиты обеспечивается с большим запасом ( $K_{\text{ч}} > 2$ ).

## 5 Транспортирование и хранение

Условия транспортирования, хранения и допустимые сроки сохраняемости в упаковке до ввода шкафа в эксплуатацию должны соответствовать указанным в таблице 33.

Таблица 33

Вид поставки	Обозначение условий транспортирования в части воздействия		Обозначение условий хранения по ГОСТ 15150-69	Допустимые сроки сохраняемости в упаковке поставщика, годы
	механических факторов по ГОСТ 23216-78	климатических факторов таких, как условия хранения по ГОСТ 15150-69		
1 Для поставок внутри страны (кроме районов Крайнего Севера и приравненные к ним местности по ГОСТ 15846-2002)	Л	5(ОЖ4)	1(Л)	3
2 Для поставок внутри страны в районы Крайнего Севера и приравненные к ним местности по ГОСТ 15846-2002	С	5(ОЖ4)	2(С)	3

### Примечания

1 Шкафы рассчитаны на хранение в неотапливаемых помещениях с верхним значением температуры окружающего воздуха плюс 40 °С и нижним - минус 25 °С с относительной влажностью воздуха 80 % при температуре плюс 25 °С.

2 Шкафы должны транспортироваться надежным и закрытым транспортом. При транспортировании должны допускаться следующие воздействия внешней окружающей среды: верхнее значение температуры окружающего воздуха плюс 50 °С, нижнее - минус 25 °С.

3 Для условий транспортирования в части воздействия механических факторов "Л" допускается общее число перегрузок не более четырёх.

4 Для условий транспортирования в части воздействия механических факторов "С" для экспортных поставок в районы с умеренным климатом, при наличии указания в заказ-наряде, допускается транспортирование морским путём.

5 Требования по условиям хранения распространяются на склады изготовителя и потребителя продукции.

6 Транспортирование упакованных шкафов может производиться железнодорожным транспортом в крытых вагонах, автотранспортом в крытых автомашинах, воздушным и водным транспортом, в универсальных контейнерах по ГОСТ 18477-79.

7 Погрузка, крепление и перевозка шкафов в транспортных средствах должны осуществляться в соответствии с действующими правилами перевозок грузов на соответствующих видах транспорта. При погрузочно-разгрузочных работах нельзя подвергать шкаф ударным нагрузкам.

## **6 Утилизация**

6.1 После снятия с эксплуатации изделие подлежит демонтажу и утилизации. Специальных мер безопасности при демонтаже и утилизации не требуется. Демонтаж и утилизация не требуют специальных приспособлений и инструментов.

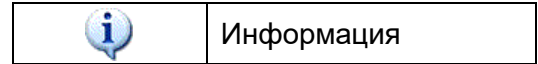
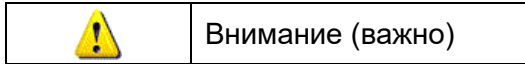
6.2 Основным методом утилизации является разборка изделия. При разборке целесообразно разделять материалы по группам. Из состава изделия подлежат утилизации черные и цветные металлы. Черные металлы при утилизации необходимо разделять на сталь конструктивную и электротехническую, а цветные металлы-на медные и алюминиевые сплавы (см. приложение В).



## 7 Список литературы

1. Правила устройства электроустановок (ПУЭ). Издание 7.
2. Шабад М.А. - Расчеты релейной защиты и автоматики распределительных сетей. 3-е изд. – М. Энергоатомиздат, 1985.
3. ГОСТ 7746-2015. Трансформаторы тока. Общие технические условия.
4. ЭКРА.656132.265-03 РЭ. Терминалы серии БЭ2704. Руководство по эксплуатации.
5. ЭКРА.650321.020 РЭ. Терминалы защиты, автоматики и управления серии БЭ2502А. Руководство по эксплуатации.
6. ЭКРА.650321.020/1803 РЭ. Терминал резервной защиты, автоматики управления и сигнализации трансформатора БЭ2502А1803. Руководство по эксплуатации.
7. ЭКРА.650321.020/0501 РЭ. Терминалы автоматического регулятора коэффициента трансформации БЭ2502А0501. Руководство по эксплуатации.
8. Руководящие указания по релейной защите. Вып. 13Б. Релейная защита понижающих трансформаторов и автотрансформаторов 110-500 кВ: Расчеты.-М.: Энергоатомиздат, 1985.
9. Силовые трансформаторы. Справочная книга / Под ред. С.Д. Лизунова, А.К. Лохина. М: Энергоиздат, 2004. – 616 с.

## 8 Принятые сокращения и обозначения



АВ	автоматический выключатель.
АВР	автоматическое включение резерва
АПВ	автоматическое повторное включение.
АРМ	автоматизированное рабочее место.
АУВ	автоматика управления выключателем.
АСУ ТП	автоматизированная система управления технологическим процессом.
БИ	блок испытательный.
В	выключатель.
ВН	высокое напряжение.
ВЧ	высокая частота.
ГЗТ	газовая защита трансформатора.
ГЗ РПН	газовая защита РПН.
ДТЗ	дифференциальная защита трансформатора.
ЗДЗ	защита от дуговых замыканий.
ЗМН	защита минимального напряжения
ЗНР	защита от несимметричного режима работы нагрузки
ЗНФ	защита от непереключения фаз.
ЗНФР	защита от неполнофазного режима.
ЗОЗЗ	защита от однофазных замыканий на землю
ЗП	защита от перегрузки.
ИО	измерительный орган.
ИЧМ	интерфейс человек-машина
КЗ	короткое замыкание.
КСС (РКВ)	реле команды "Включить".
КСТ (РКО)	реле команды "Отключить".
КQC (РПВ)	реле положения "Включено".
КQT (РПО)	реле положения "Отключено".
ЛЗШ	логическая защита шин.
МТЗ	максимальная токовая защита.
МТЗ ВН	максимальная токовая защита ВН.
МТЗ СН	максимальная токовая защита СН.
МТЗ НН1	максимальная токовая защита НН1.
МТЗ НН2	максимальная токовая защита НН2.
НКУ	низковольтное комплектное устройство.
НН1	1-я секция шин низкого напряжения.
НН2	2-я секция шин низкого напряжения.
ПАА	противоаварийная автоматика.
ПК	персональный компьютер.
ПМ	приводной механизм.
ПО	пусковой орган.
РМН	реле минимального напряжения.
РН	реле напряжения.
РНМ	реле направления мощности.
РПН	устройство регулирования под нагрузкой.
РЭ	руководство по эксплуатации.
СН	среднее напряжение.
Т	трансформатор.
ТЗНП	токовая защита нулевой последовательности.

ТН	измерительный трансформатор напряжения.
ТТ	измерительный трансформатор тока.
ОВ	обходной выключатель.
ФДТС	формирователь дифференциального и тормозного сигналов.
ЦС	центральная сигнализация.
ЭМВ	электромагнит включение.
ЭМО1, 2	электромагнит отключения 1-й, 2-й.

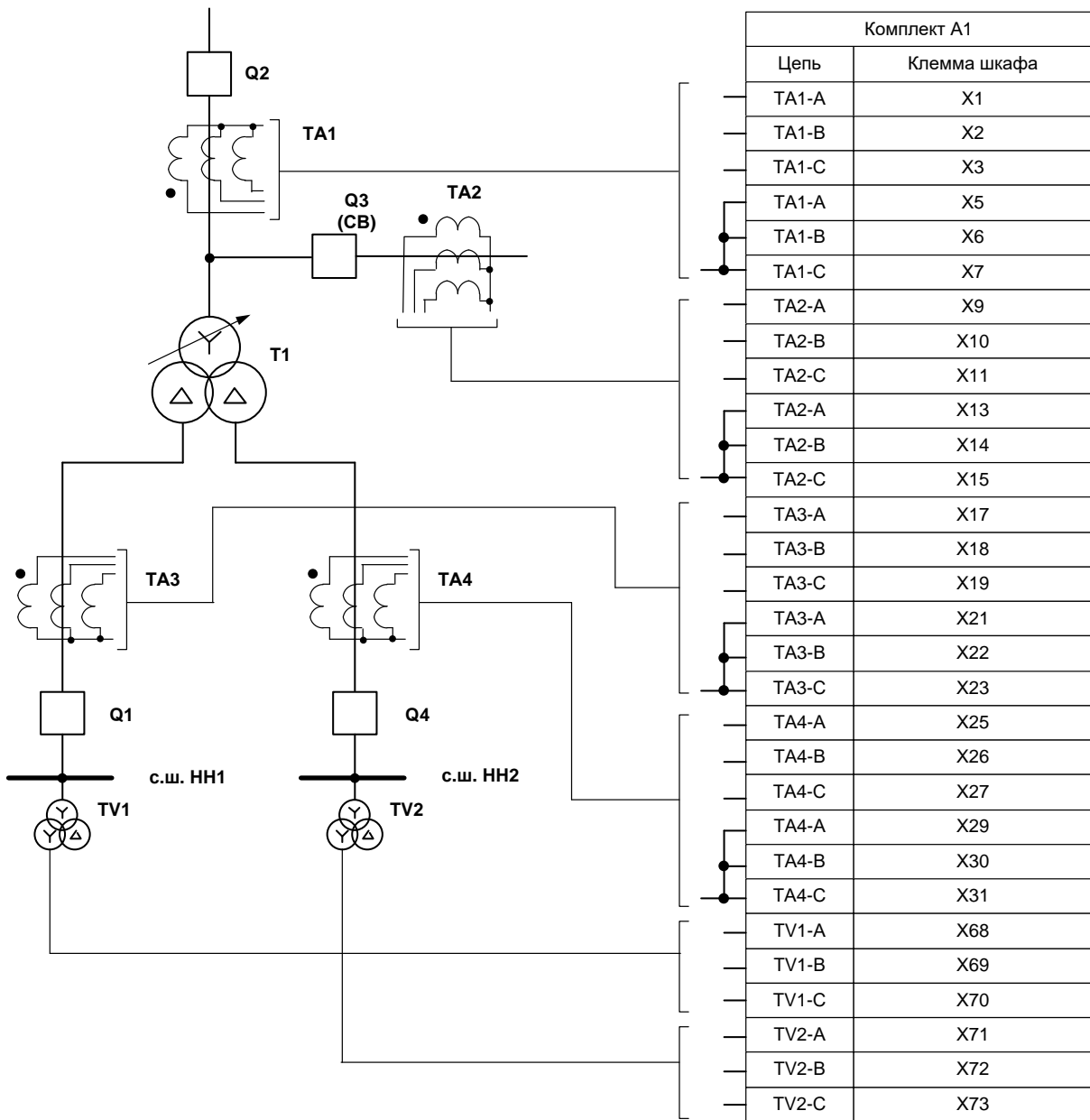


Рисунок 1.1 - Схема подключения комплекта 01 к цепям переменного тока и напряжения

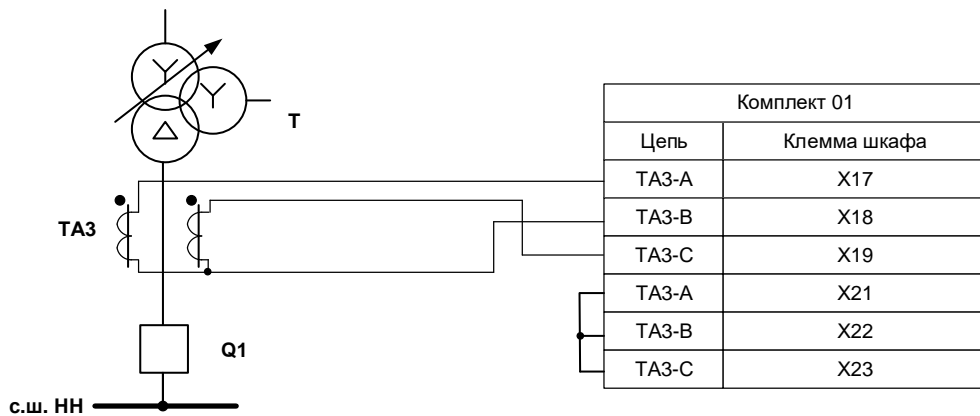


Рисунок 1.2 - Схема подключения комплекта 01 к цепям переменного тока НН1 по схеме «неполная звезда»

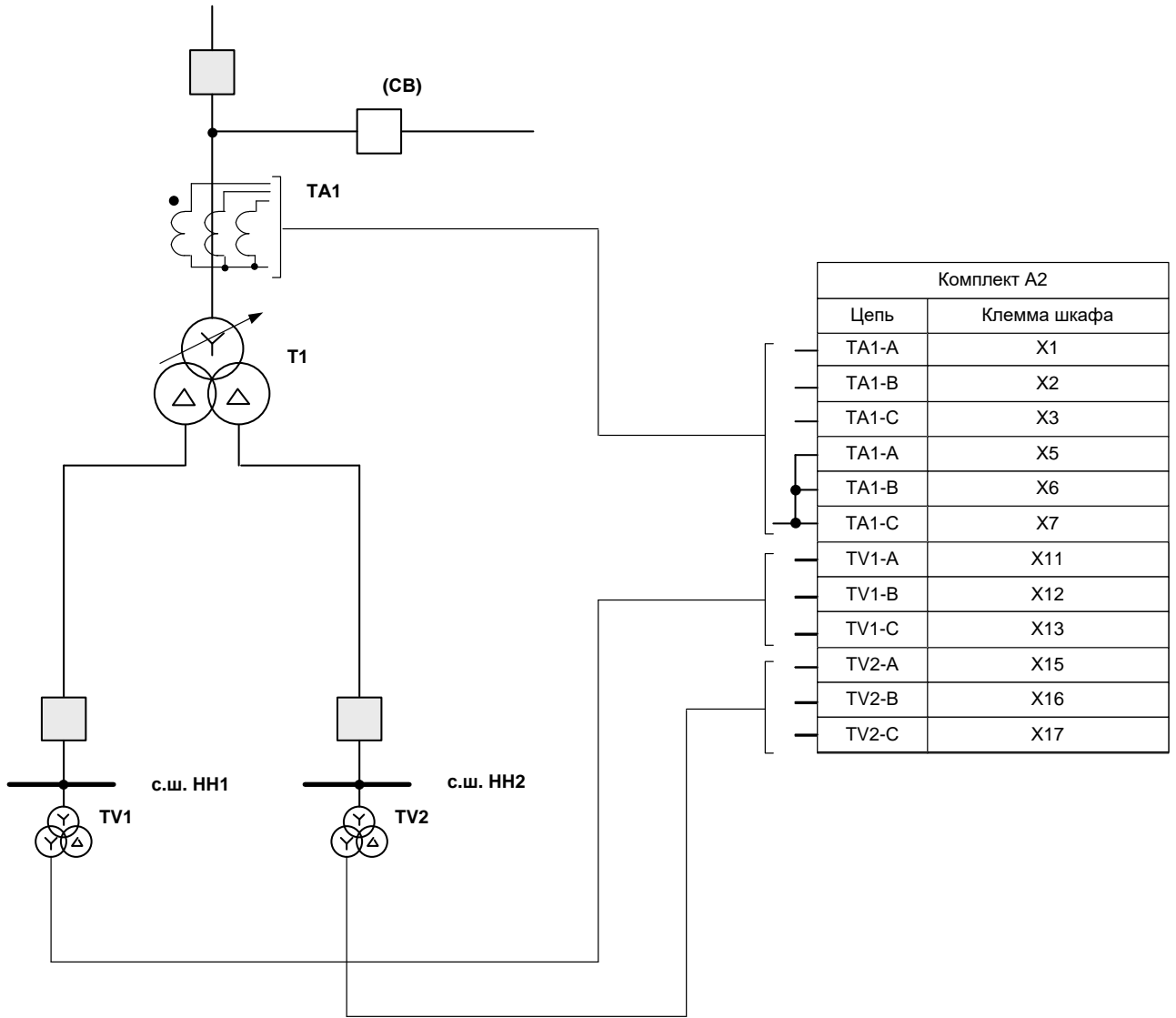


Рисунок 1.3 - Схема подключения комплекта 02 к цепям переменного тока и напряжения (серым цветом отмечены выключатели, на отключение которых воздействует комплект)

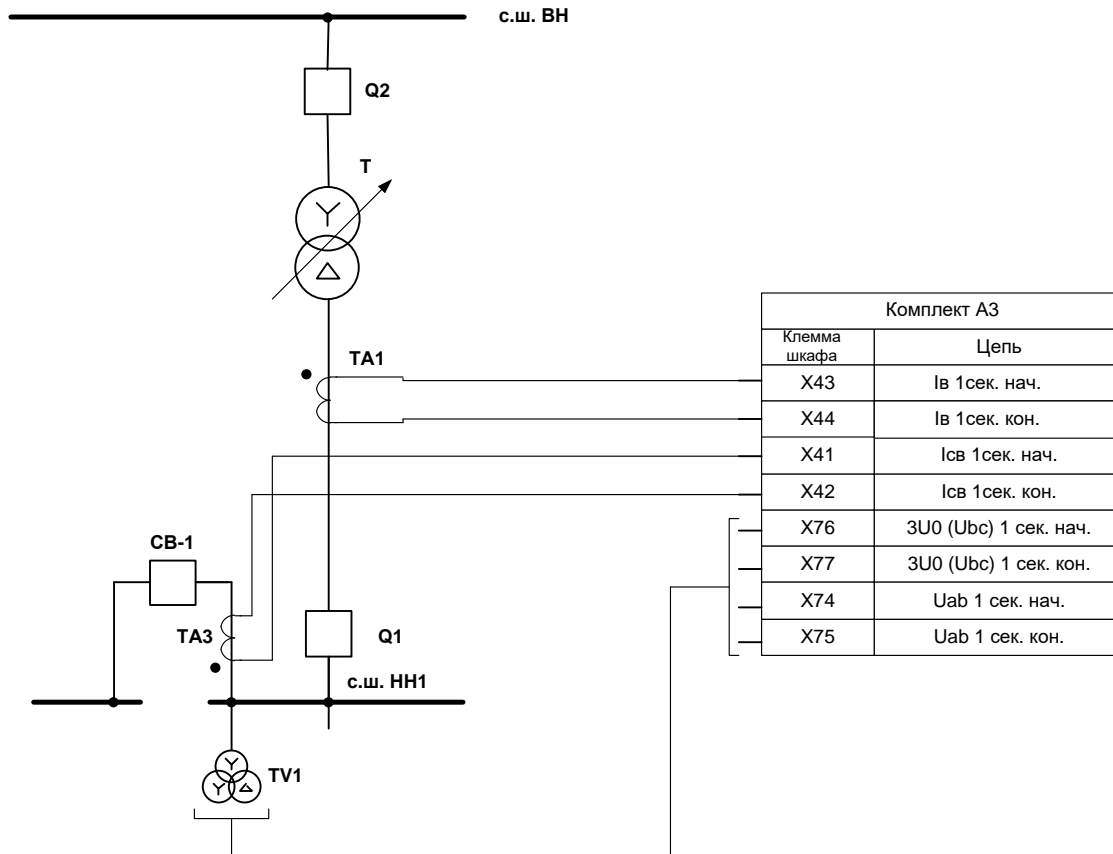


Рисунок 1.4 - Схема подключения комплекта 03 к цепям переменного тока и напряжения

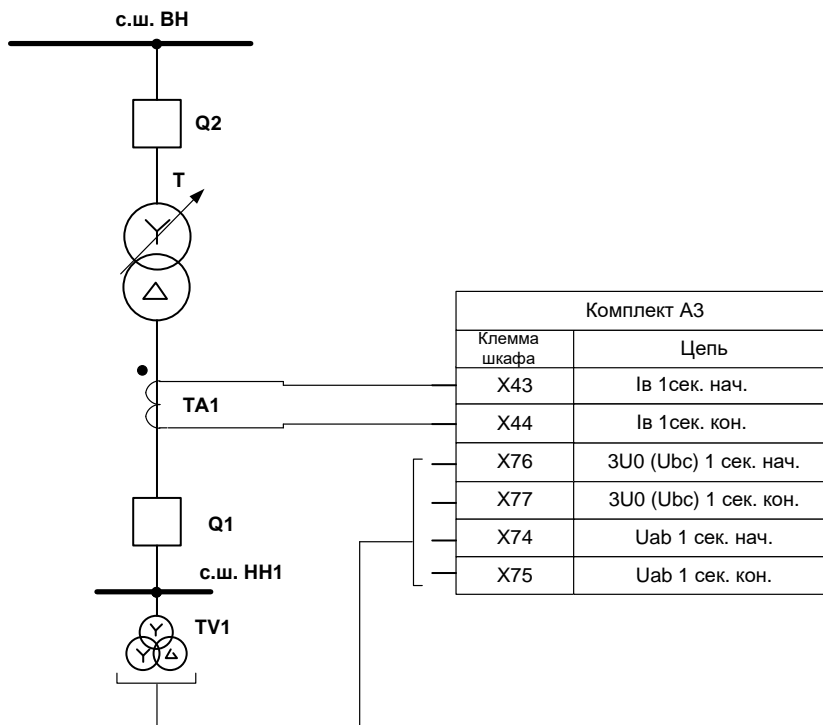


Рисунок 1.5 – Схема подключения комплекта 03 к цепям переменного тока и напряжения  
(в схемах без контроля тока секционного выключателя низкой стороны)

Регулирование РПН с пофазными приводами

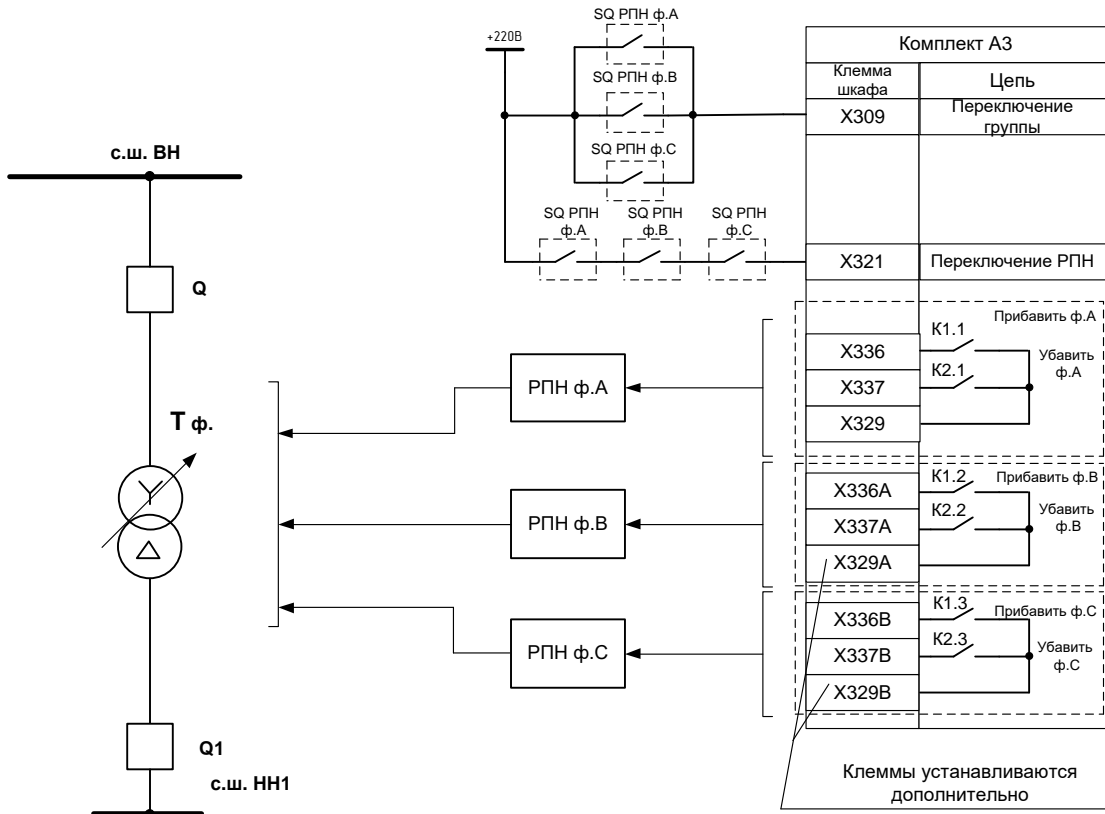


Рисунок 1.6 – Схема подключения комплекта 03 при регулировании РПН с пофазными приводами

Параллельное регулирование РПН

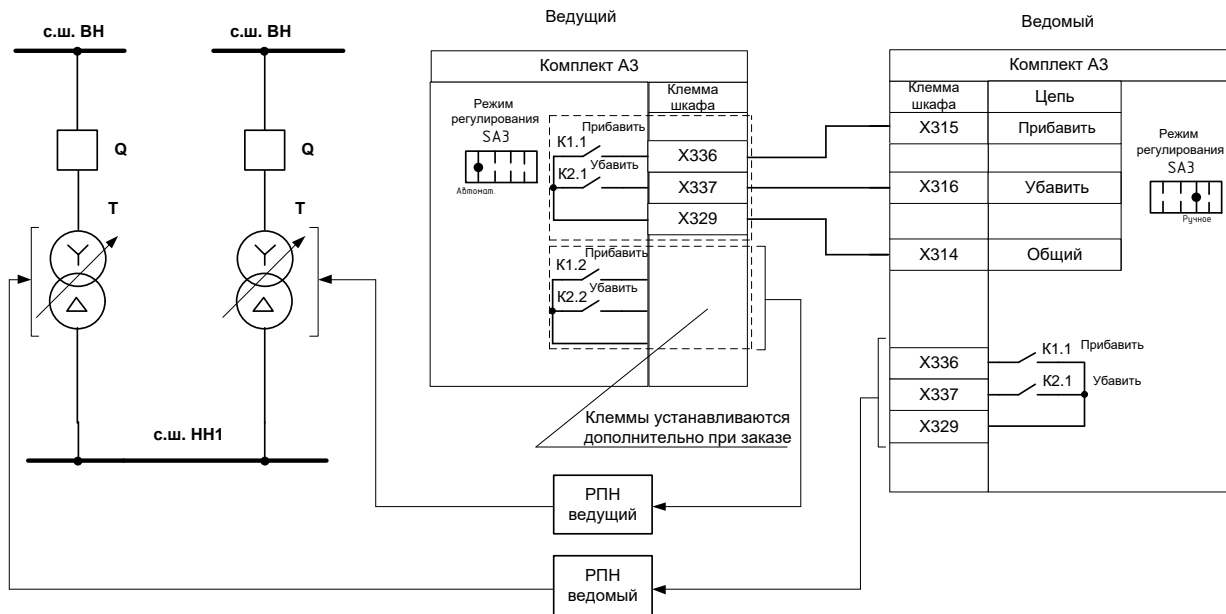
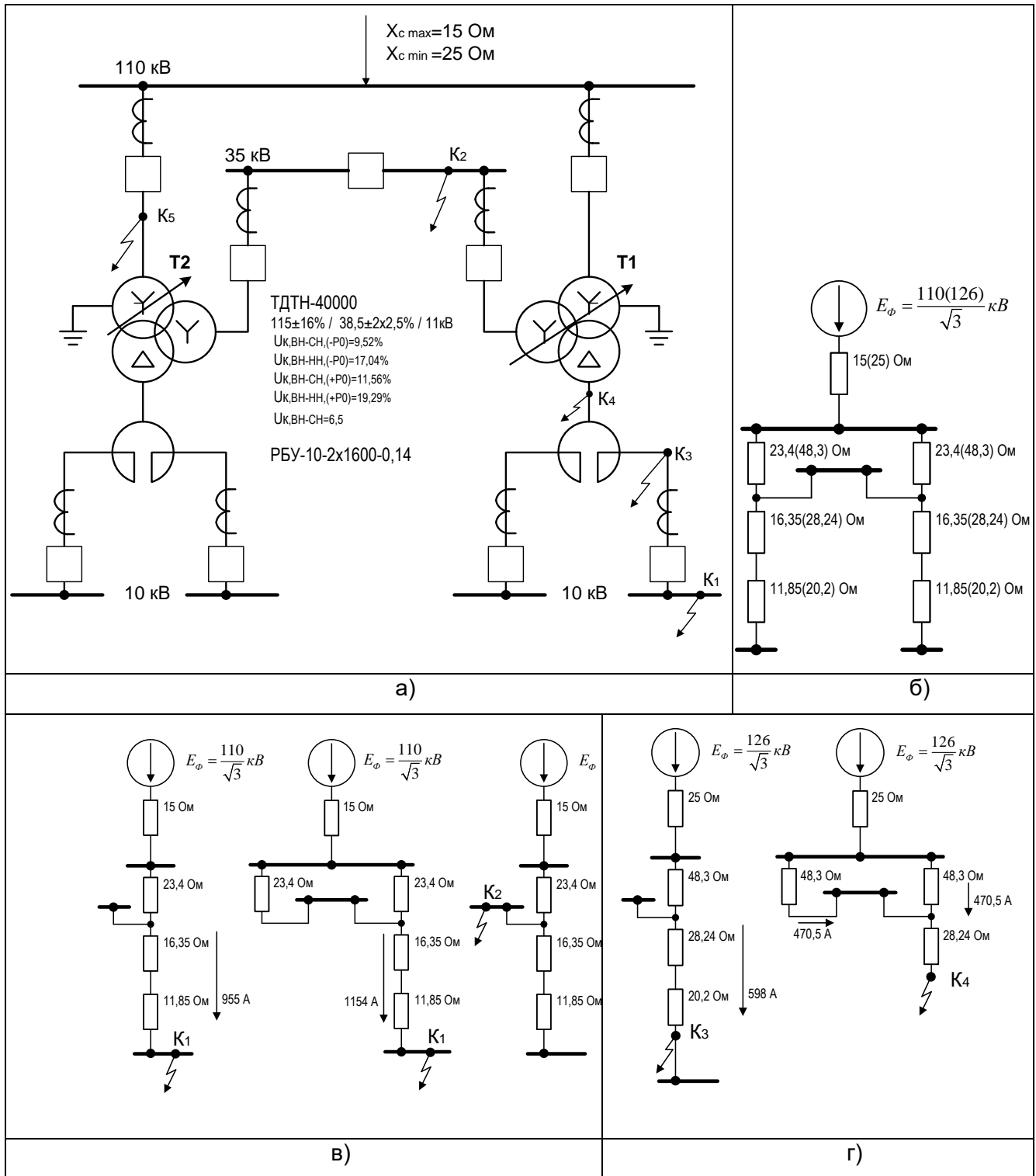
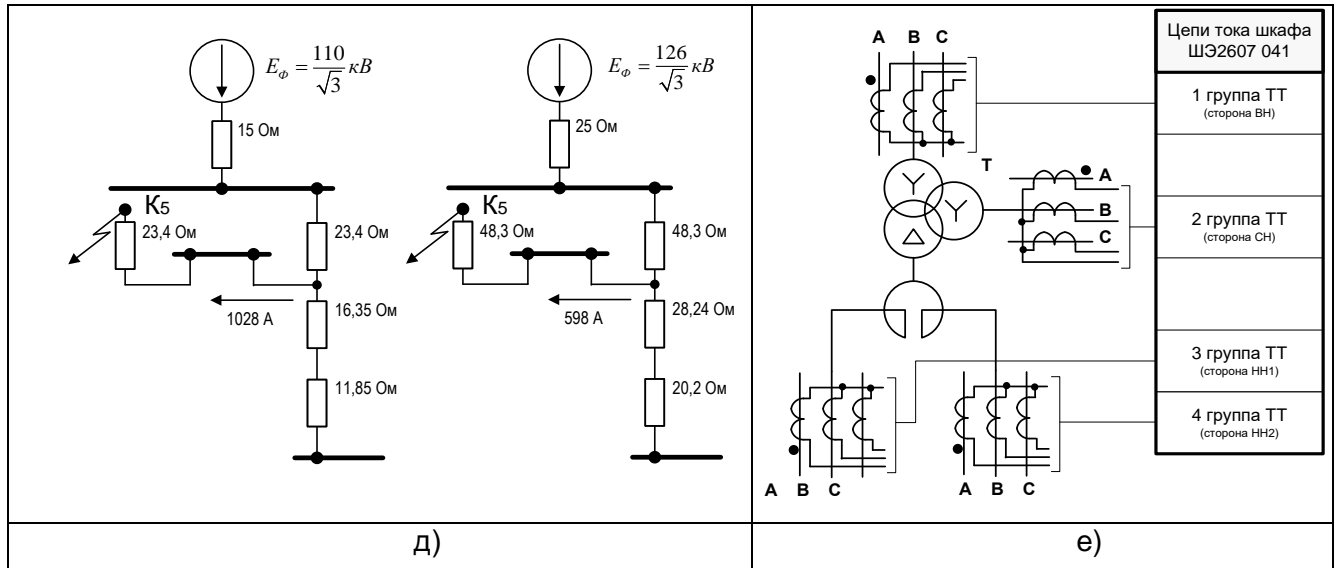


Рисунок 1.7 – Схема подключения комплекта 03 при параллельном регулировании РПН



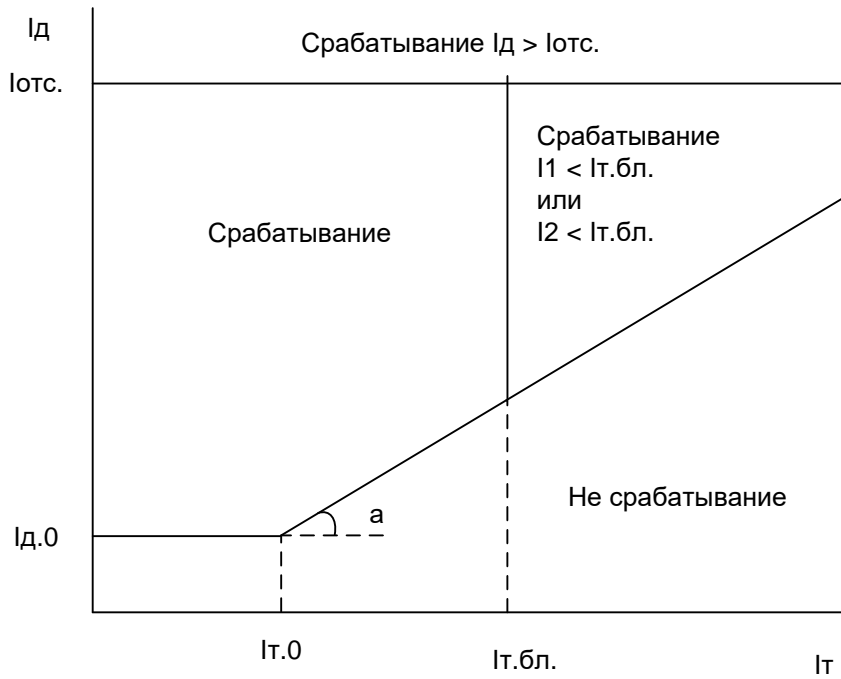




- а – исходная схема;  
 б<sup>1</sup> – схема замещения прямой (обратной) последовательности;  
 в – схемы замещения для определения токов в трансформаторе при внешних трехфазных КЗ в точках  $K_1$  и  $K_2$  в максимальном режиме работы системы при отдельной и параллельной работе трансформаторов на подстанции;  
 г – то же при трехфазных КЗ в защищаемой зоне в минимальном режиме работы системы;  
 д – схемы замещения для определения токов в трансформаторе при внешнем трехфазном КЗ ( $K_5$ ) в максимальном и в минимальном режиме работы системы при отключенном выключателе ВН трансформатора Т2 на подстанции  
 е – схема подключения комплекта к ТТ.

Рисунок 1.8 – Пример расчета дифференциальной токовой защиты трансформатора

<sup>1</sup> Примечание. В схеме замещения напряжения питающей системы и сопротивления трансформатора указаны для крайних, реально возможных отклонений регулятора в сторону уменьшения и увеличения (в скобках) напряжения регулируемой обмотки (РО); сопротивления системы указаны для максимального и минимального (в скобках) режима работы.



$I_{д.0}$  - начальный ток срабатывания ДЗТ;  
 $I_{т.0}$  - ток начала торможения ДЗТ;  
 $I_{т.бл.}$  - ток торможение блокировки ДЗТ;  
 $K_t = \operatorname{tg} a$  - коэффициент торможения ДЗТ;  
 $I_{отс.}$  - ток срабатывания дифференциальной отсечки

Рисунок 2.1 - Характеристика срабатывания ДТЗ комплекта 01

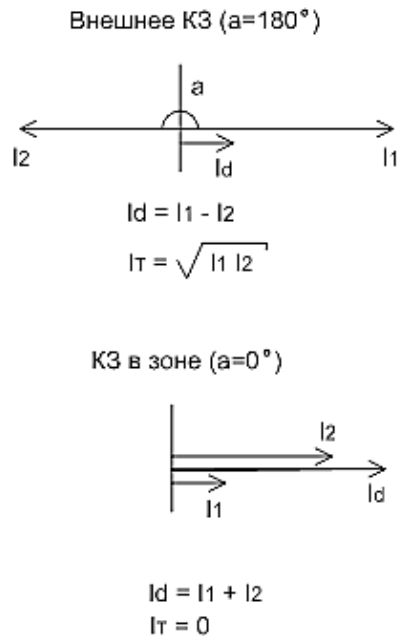


Рисунок 2.2 - Определение дифференциального и тормозного токов ДТЗ комплекта 01

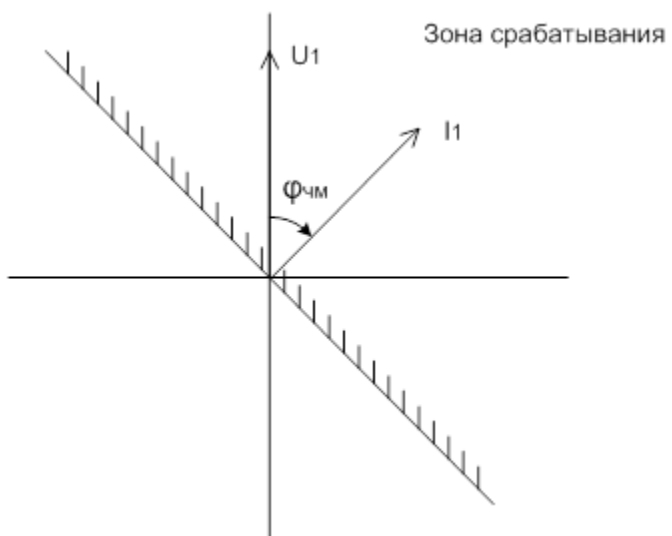
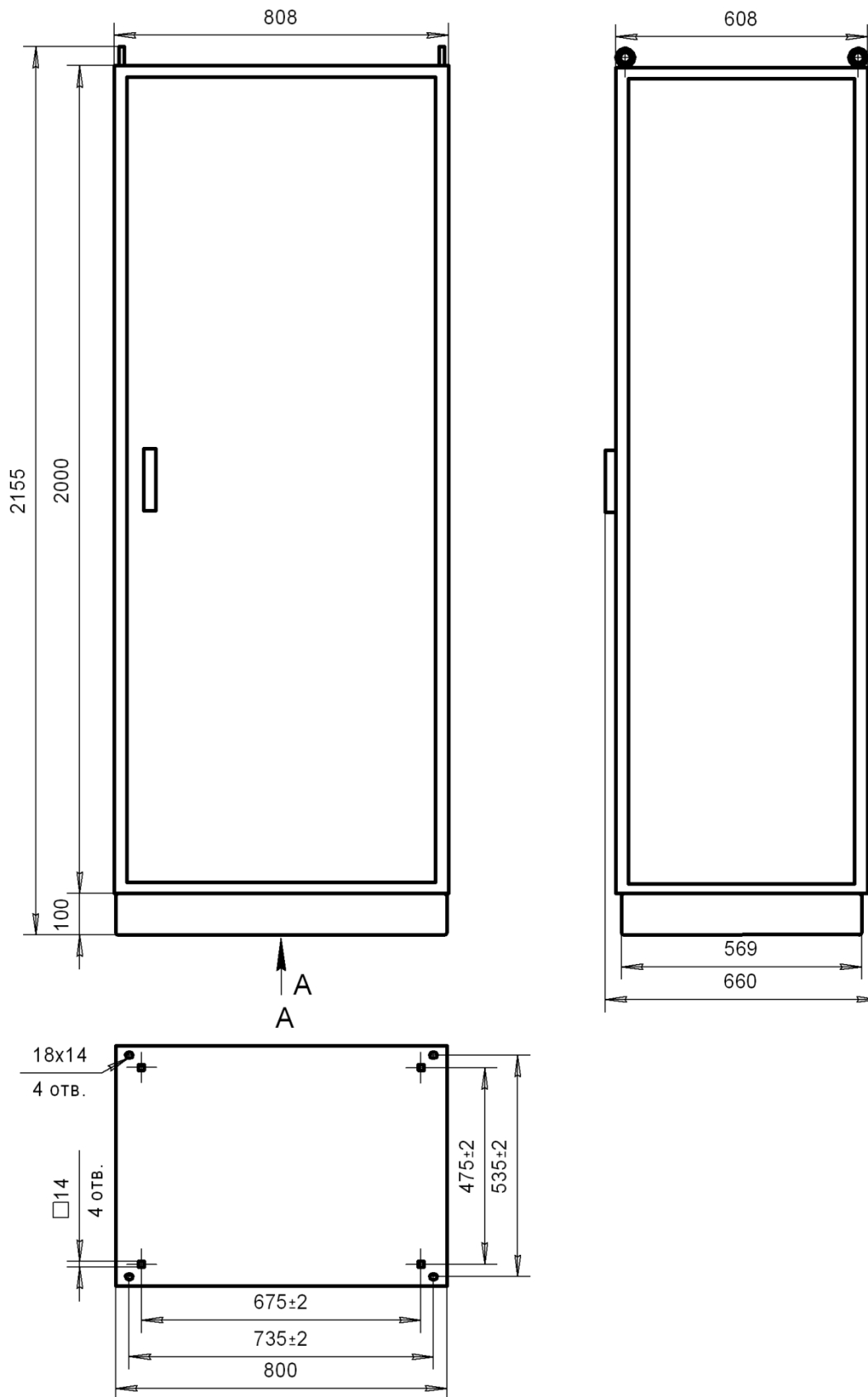
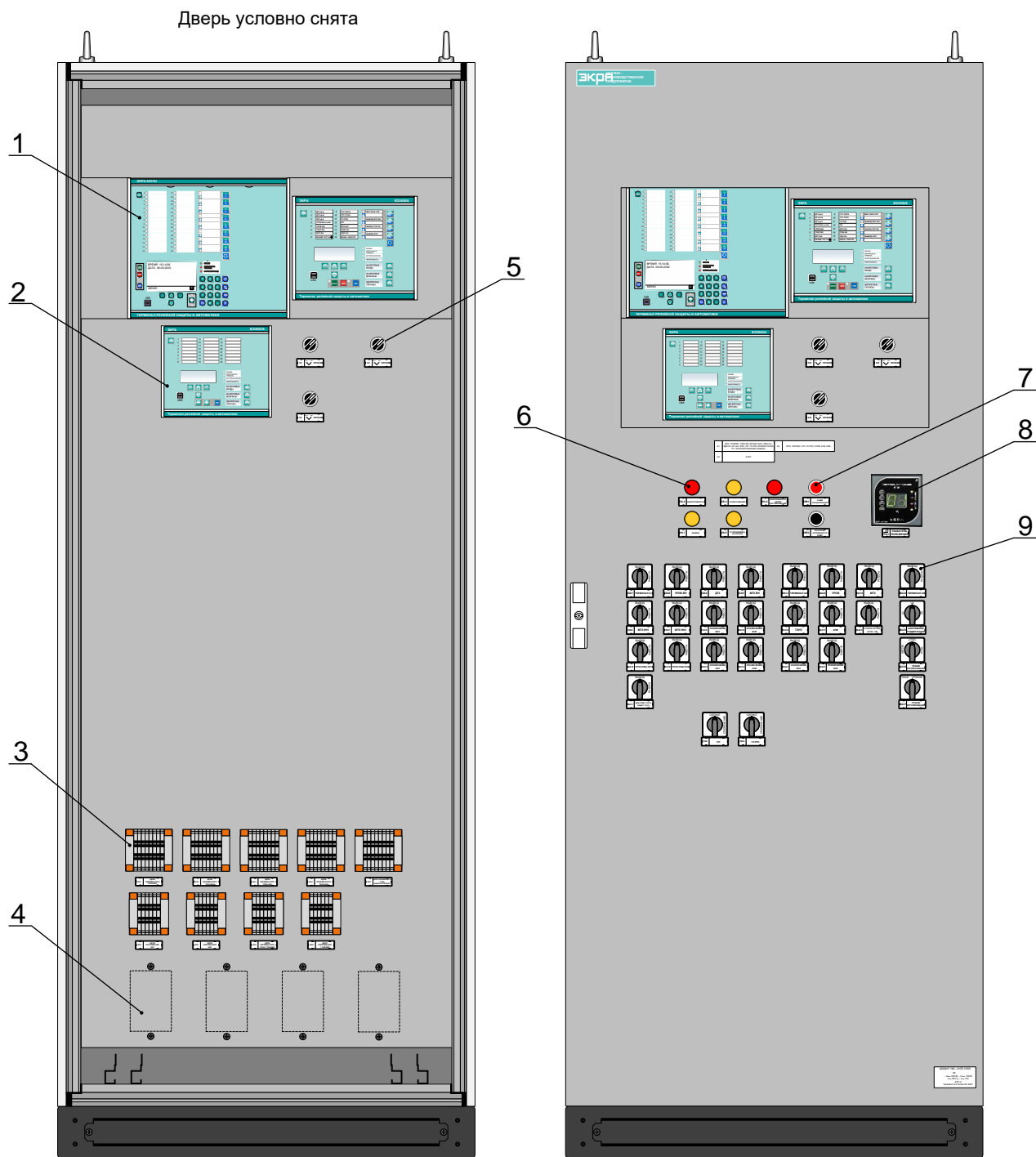


Рисунок 3 – Характеристика срабатывания РНМ МТЗ СН (НН1, НН2) комплекта 01



Размеры без предельных отклонений - максимальные.  
Максимальный угол открывания передней двери 130°.  
Масса шкафа - не более 250 кг.

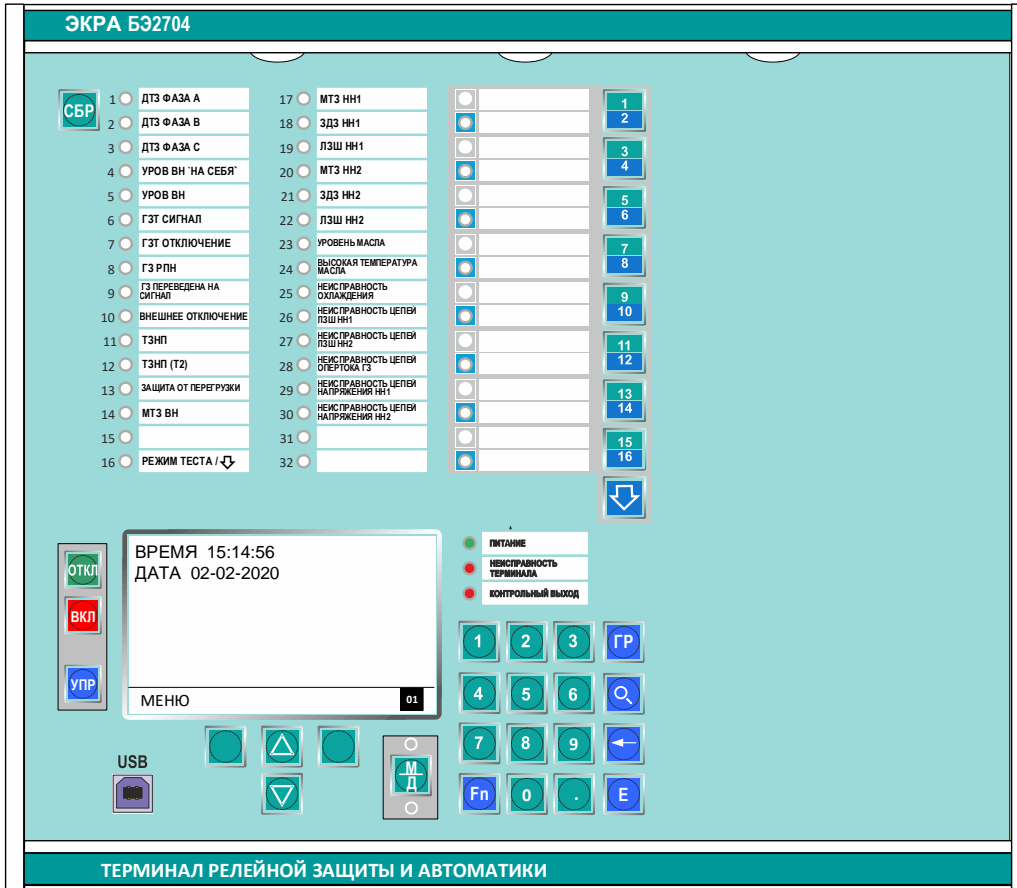
Рисунок 4 - Габаритные, установочные размеры и масса шкафа



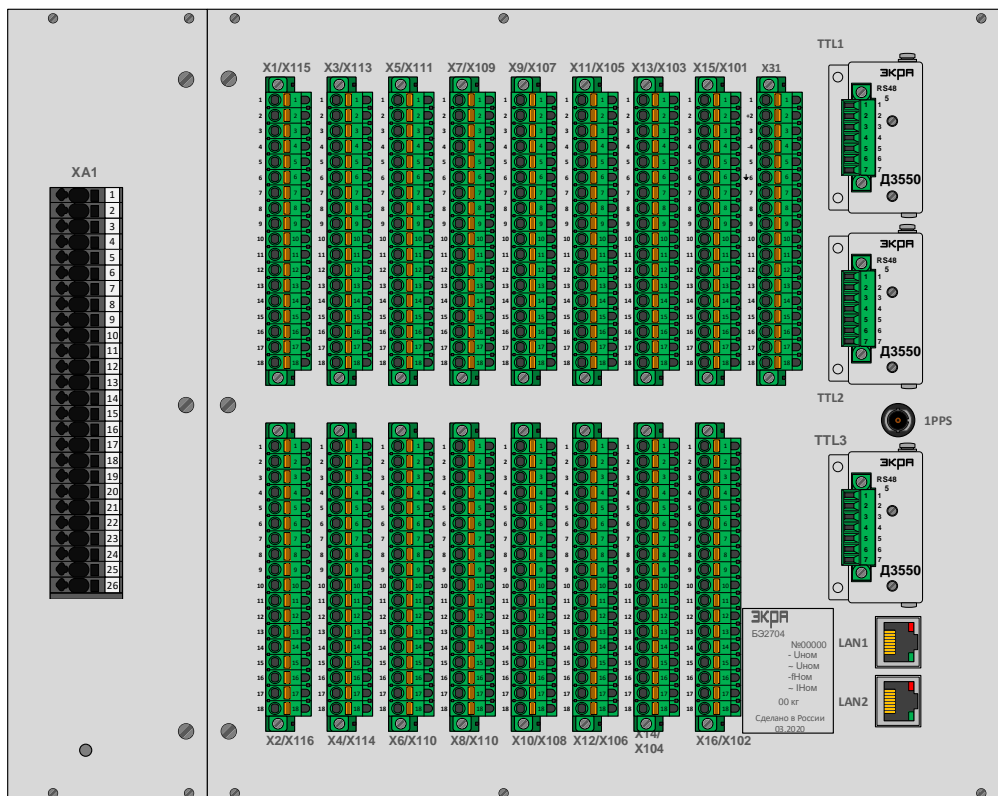
- 1 - терминал БЭ2704
- 2 - терминал БЭ2502А
- 3 - блок испытательный
- 4 - блок фильтров

- 5 - переключатель
- 6 - лампа
- 7 - выключатель
- 8 - переключатель

Рисунок 5 – Общий вид шкафа



а)



б)

Рисунок 6.1 - Расположение элементов на передней (а) и задней (б) панели терминала защиты БЭ2704 308 (лицевая панель терминала с 48 светодиодами)



Рисунок 6.2 - Расположение элементов на лицевой панели терминала БЭ2502А1803

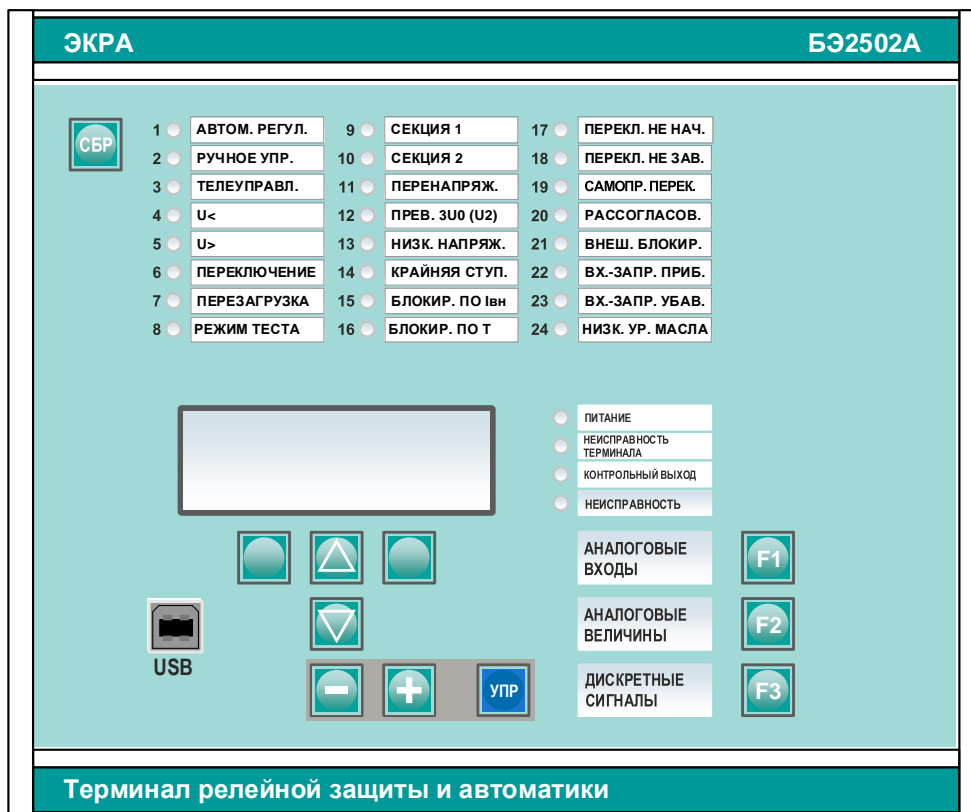
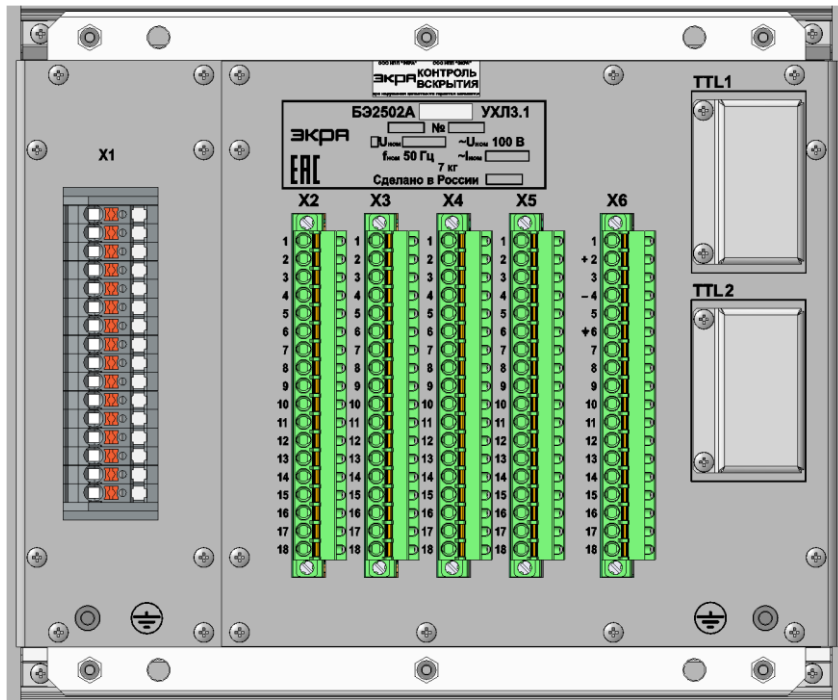
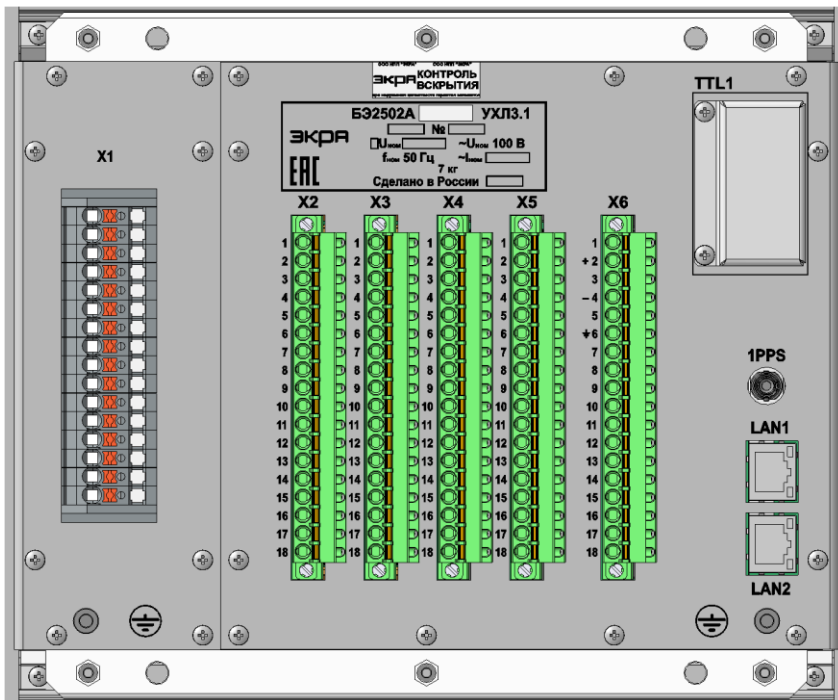


Рисунок 6.3 - Расположение элементов на лицевой панели терминала БЭ2502А0501



а)



б)

Рисунок 6.4 – Расположение клеммников и разъёмов на задней плите терминала БЭ2502А:

- а) в терминале без поддержки протокола МЭК 61850;
- б) в терминале с поддержкой протокола МЭК 61850.



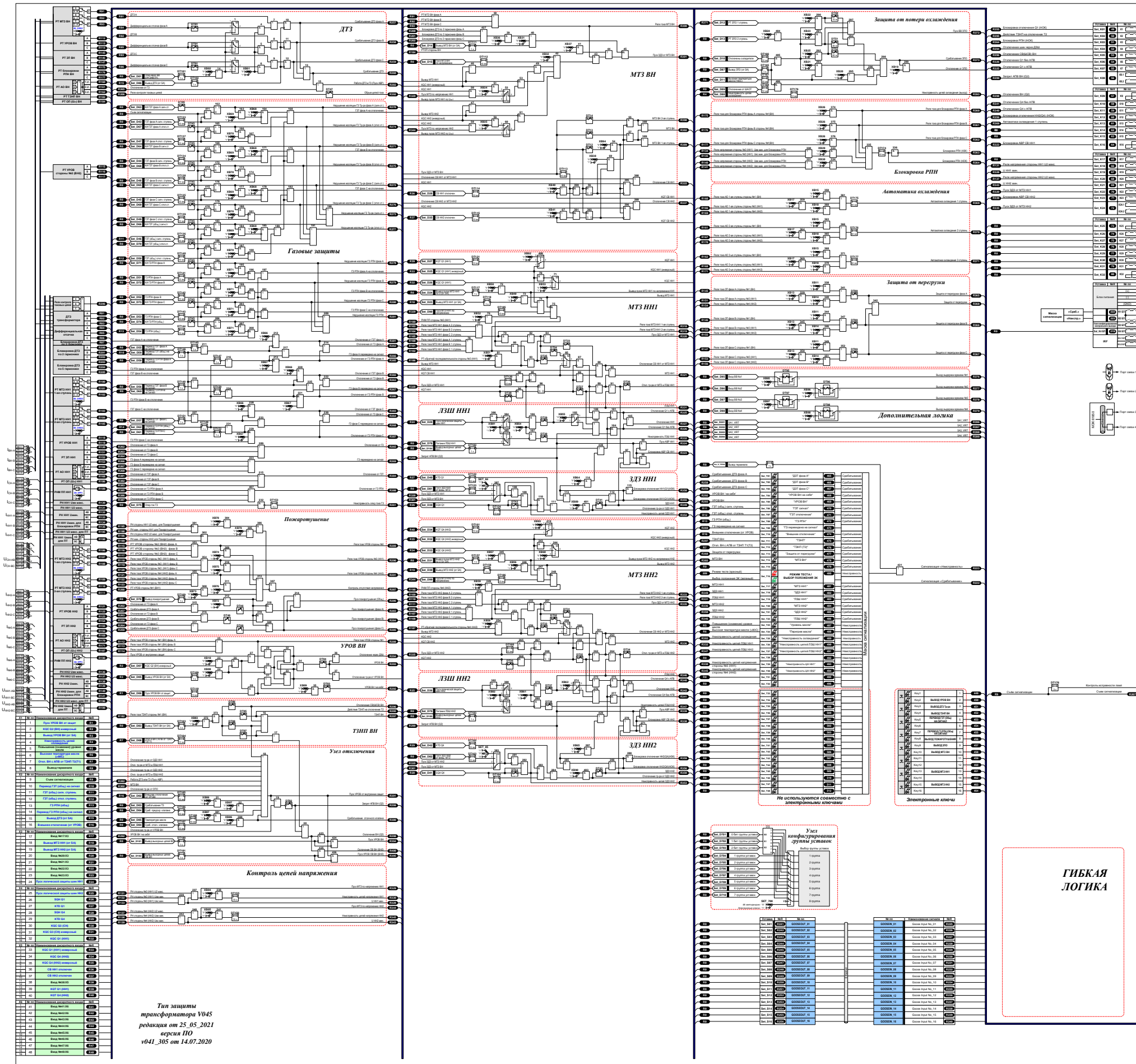


Рисунок 7 – Функциональная схема логической части защит комплекта 01



Таблица 34 – Программные переключатели защит комплекта 01

Обозн.	Наименование	Положение	
		"0"	"1"
XB01	Дифференциальная отсечка	не предусмотрена	предусмотрена
XB02	Действие диф.отсечки с выдержкой времени	опер. ввод	введено постоянно
XB04	Контроль цепей напряжения стороны №3 (НН1)	не предусмотрен	предусмотрен
XB05	Контроль цепей напряжения стороны №4 (НН2)	не предусмотрен	предусмотрен
XB06	Действие технологических защит на откл. Т(АТ)	не предусмотрено	предусмотрено
XB07	Действие предохранительного клапана на откл. Т(АТ)	не предусмотрено	предусмотрено
XB08	УРОВ ВН	предусмотрено	не предусмотрено
XB09	Действие УРОВ 'на себя'	не предусмотрено	предусмотрено
XB10	Подтверждение пуска УРОВ от сигнала "KQC Q2(ВН) инв."	предусмотрено	не предусмотрено
XB11	Защита от перегрузки по стороне №1 (ВН)	не предусмотрена	предусмотрена
XB13	Защита от перегрузки по стороне №3 (НН1)	не предусмотрена	предусмотрена
XB14	Защита от перегрузки по стороне №4 (НН2)	не предусмотрена	предусмотрена
XB15	Автоматика охлаждения по току стороны ВН	не предусмотрена	предусмотрена
XB17	Автоматика охлаждения по току стороны №3 (НН1)	не предусмотрена	предусмотрена
XB18	Автоматика охлаждения по току стороны №4 (НН2)	не предусмотрена	предусмотрена
XB19	Действие защиты от потери охлаждения (ЗПО) на откл. Т(АТ)	не предусмотрено	предусмотрено
XB20	Контроль температуры для ЗПО 1(2) ст.	предусмотрен	не предусмотрен
XB21	Контроль температуры при потере дутья	не предусмотрен	предусмотрен
XB22	ЗПО 1 ст. (с контролем нагрузки)	не предусмотрена	предусмотрена
XB23	ЗПО 2 ст. (с контролем нагрузки)	не предусмотрена	предусмотрена
XB24	Контроль нагрузки для ЗПО 2-ой ступени	предусмотрен	не предусмотрен
XB25	ЗПО 3 ст. (при потере дутья)	не предусмотрена	предусмотрена
XB26	Блокировка РПН по току стороны ВН	не предусмотрена	предусмотрена
XB29	Блокировка РПН по напряжению стороны №3 (НН1)	не предусмотрена	предусмотрена
XB30	Блокировка РПН по напряжению стороны №4 (НН2)	не предусмотрена	предусмотрена
XB31	МТЗ ВН	предусмотрена	не предусмотрена
XB32	Пуск МТЗ ВН по напряжению	предусмотрен	не предусмотрен
XB34	Пуск МТЗ ВН при выводе пуска МТЗ НН1 по напряжению НН1	не предусмотрен	предусмотрен
XB35	Пуск МТЗ ВН при выводе пуска МТЗ НН2 по напряжению НН2	не предусмотрен	предусмотрен
XB36	Блокировка МТЗ ВН при БТН	не предусмотрена	предусмотрена
XB37	Реле тока обратной последовательности (РТОП) для МТЗ ВН	не предусмотрено	предусмотрено

Продолжение таблицы 34

Обозн.	Наименование	Положение	
		"0"	"1"
XB38	Ускорение МТЗ ВН при отключенных СВ НН1(НН2) и СН	не предусмотрено	предусмотрено
XB40	Действие сигнала КQT СВ НН1 для ускорения МТЗ ВН	предусмотрено	не предусмотрено
XB41	Действие сигнала КQT СВ НН2 для ускорения МТЗ ВН	предусмотрено	не предусмотрено
XB49	МТЗ НН1	предусмотрена	не предусмотрена
XB50	Пуск МТЗ НН1 по напряжению	предусмотрен	не предусмотрен
XB51	Реле тока обратной последовательности (РТОП) для МТЗ НН1	не предусмотрено	предусмотрено
XB52	РНМПП для МТЗ НН1	предусмотрено	не предусмотрено
XB_DPP3	Направление РНМПП НН1	к шинам	в трансформатор
XB53	Действие команды 'KQC Q1 (НН1)' в МТЗ ВН	не предусмотрено	предусмотрено
XB54	ЛЗШ НН1	не предусмотрена	предусмотрена
XB55	Действие ЛЗШ НН1 на отключение Q1	с АПВ	без АПВ
XB56	МТЗ НН2	предусмотрена	не предусмотрена
XB57	Пуск МТЗ НН2 по напряжению	предусмотрен	не предусмотрен
XB58	Реле тока обратной последовательности (РТОП) для МТЗ НН2	не предусмотрено	предусмотрено
XB59	РНМПП для МТЗ НН2	предусмотрено	не предусмотрено
XB_DPP4	Направление РНМПП НН2	к шинам	в трансформатор
XB60	Действие команды 'KQC Q4 (НН2)' в МТЗ ВН	не предусмотрено	предусмотрено
XB61	ЛЗШ НН2	не предусмотрена	предусмотрена
XB62	Действие ЛЗШ НН2 на отключение Q4	с АПВ	без АПВ
XB64	Блокировка отключения Q1 от ЗДЗ НН1	не предусмотрена	предусмотрена
XB65	Блокировка отключения Q4 от ЗДЗ НН2	не предусмотрена	предусмотрена
XB66	Действие ГЗ Тр-ра на отключение	не предусмотрено	предусмотрено
XB67	Действие ГЗ РПН на отключение	не предусмотрено	предусмотрено
XB68	Действие ГЗТ-сигнал на отключение	не предусмотрено	предусмотрено
XB69	Действие КИ на вывод ГЗ Тр-ра сигн.ст.	не предусмотрено	предусмотрено
XB70	Действие КИ на вывод ГЗ Тр-ра откл.ст.	не предусмотрено	предусмотрено
XB71	Действие КИ на вывод ГЗ РПН	не предусмотрено	предусмотрено
XB72	Пожаротушение Тр-ра	предусмотрено	не предусмотрено
XB73	Действие РТ УРОВ стороны №1 для контроля отсутствия U	не предусмотрено	предусмотрено
XB74	Действие РТ УРОВ стороны №2 для контроля отсутствия U	не предусмотрено	предусмотрено
XB75	Действие РТ УРОВ стороны №3(НН1) для контроля отсутствия U	не предусмотрено	предусмотрено
XB76	Действие РТ УРОВ стороны №4(НН2) для контроля отсутствия U	не предусмотрено	предусмотрено

Продолжение таблицы 34

Обозн.	Наименование	Положение		
		"0"	"1"	
XB78	Действие РН МТЗ НН1 для контроля отсутствия напряжения	предусмотрено	не предусмотрено	
XB79	Действие РН МТЗ НН2 для контроля отсутствия напряжения	предусмотрено	не предусмотрено	
XB81	Тип контакта "Пуск ЛЗШ НН1"	НЗК	НОК	
XB82	Тип контакта "Пуск ЛЗШ НН2"	НЗК	НОК	
XB83	Действие ТЗНП ВН	предусмотрено	не предусмотрено	
XB86	Действие отсечного клапана на отключение Т(АТ)	не предусмотрено	предусмотрено	
XB87	Действие температуры масла на отключение Т(АТ)	не предусмотрено	предусмотрено	
XB89	Действие ЗДЗ НН1	не предусмотрено	предусмотрено	
XB90	Действие ЗДЗ НН2	не предусмотрено	предусмотрено	
XB92	Прием сигнала КQT Q1 (НН1)	не предусмотрен	предусмотрен	
XB93	Прием сигнала КQT Q4 (НН2)	не предусмотрен	предусмотрен	
XB94	Действие МТЗ ВН на отключение СВ СН(НН)	не предусмотрено	предусмотрено	
XB95	Выдержка времени ВВ №1	на срабатывание	на возврат	
XB96	Выдержка времени ВВ №2	на срабатывание	на возврат	
XB97	Выдержка времени ВВ №3	на срабатывание	на возврат	
XB98	Выдержка времени ВВ №4	на срабатывание	на возврат	
Обозн.	Наименование	"1"	"2"	"3"
Set_84	Выбор пуска ЗДЗ НН1	от МТЗ ВН	от МТЗ СН (внт)	от МТЗ (внш)
Set_85	Выбор пуска ЗДЗ НН2	от МТЗ ВН	от МТЗ СН (внт)	от МТЗ (внш)

Таблица 35 – Назначение выдержек времени защит комплекта 01

Обозн.	Наименование	Диапазон
DT01	Задержка на срабатывание дифференциальной отсечки	0,00 - 27 с
DT02	Время подхвата срабатывания защит	0,05 - 27 с
DT03	Время срабатывания УРОВ ВН "на себя"	0,01 - 0,6 с
DT04	Время срабатывания УРОВ ВН	0,10 - 0,6 с
DT05	Время срабатывания ТЗНП ВН в защиту Т2 (Т1)	0,05 - 27 с
DT06	Время срабатывания ТЗНП ВН на отключение ШСВ ВН и СН ВН	0,05 - 27 с
DT07	Время срабатывания ТЗНП ВН на отключение ВН	0,05 - 27 с
DT08	Время срабатывания ТЗНП ВН на отключение трансформатора	0,05 - 27 с
DT09	Задержка на срабатывания ЗП	0,05 - 27 с
DT12	Время срабатывания МТЗ ВН на отключение СВ СН(НН)	0,05 - 27 с
DT13	Время срабатывания МТЗ ВН 1 ступень (СВ СН и НН откл.)	0,05 - 27 с
DT14	Время срабатывания МТЗ ВН 2 ступень (СВ СН или НН вкл.)	0,05 - 27 с
DT23	Время срабатывания МТЗ НН1 на отключение СВ	0,05 - 27 с
DT24	Время срабатывания МТЗ НН1 2-ая ступень (СВ НН1 вкл.)	0,05 - 27 с
DT25	Время срабатывания МТЗ НН1 1-ая ступень (СВ НН1 откл.)	0,05 - 27 с
DT26	Время срабатывания МТЗ НН1 на отключение трансформатора	0,05 - 27 с
DT27	Время срабатывания МТЗ НН1 с ускорением	0,05 - 27 с
DT28	Время ввода ускорения МТЗ НН1	0,05 - 27 с
DT29	Время срабатывания ЛЗШ НН1	0,05 - 27 с
DT30	Время сигнализации неисправности ЛЗШ НН1	0,50 - 27 с
DT31	Время срабатывания МТЗ НН2 на отключение СВ	0,05 - 27 с
DT32	Время срабатывания МТЗ НН2-2 ступень	0,05 - 27 с
DT33	Время срабатывания МТЗ НН2-1 ступень	0,05 - 27 с
DT34	Время срабатывания МТЗ НН2 на отключение трансформатора	0,05 - 27 с
DT35	Время срабатывания МТЗ НН2 с ускорением	0,05 - 27 с
DT36	Время ввода ускорения МТЗ НН2	0,05 - 27 с
DT37	Время срабатывания ЛЗШ НН2	0,05 - 27 с
DT38	Время сигнализации неисправности ЛЗШ НН2	0,50 - 27 с
DT41	Время подхвата срабатывания ЗДЗ НН1 на блокировку отключения Q1	0,05 - 27 с
DT42	Время срабатывания неисправности ЗДЗ Q1 (НН1)	0,01 - 27 с
DT43	Время подхвата срабатывания ЗДЗ НН2 на блокировку отключения Q4	0,05 - 27 с
DT44	Время срабатывания неисправности ЗДЗ Q4 (НН2)	0,01 - 27 с
DT45	Задержка на срабатывание КИ ГЗ	0,05 - 27 с
DT46	Длительность импульса на пуск пожаротушения трансформатора	0,05 - 27 с
DT47	Время срабатывания контроля обрыва цепей тока	0,05 - 27 с
DT50	Время срабатывания ЗПО 1 ступень	1 - 60 мин
DT51	Время срабатывания ЗПО 2 ступень	1 - 60 мин
DT52	Время срабатывания ЗПО 3 ступень	1 - 60 мин
DT95	Значение ВВ №1	0,00 - 27 с
DT96	Значение ВВ №2	0,00 - 27 с
DT97	Значение ВВ №3	0,00 - 27 с
DT98	Значение ВВ №4	0,00 - 27 с

## Продолжение таблицы 35

Обозн.	Наименование	Диапазон
DT101	Время срабатывания оперативного ввода ВВ для дифф.отсечки	1 с
DT102	Время срабатывания вывода ДТЗ АТ	1 с
DT103	Время запоминания вывода ТЗНП ВН	1 с
DT104	Время срабатывания отключения ВН с АПВ от схемы ТЗНП Т2(Т1)	0,01 с
DT105	Задержка на срабатывание "Внешнее отключение"	0,01 с
DT106	Задержка на срабатывание "Срабатывание предохран. клапана"	0,01 с
DT107	Задержка на срабатывание "Срабатывание отсечного клапана"	0,01 с
DT108	Задержка на срабатывание "Температура масла"	0,01 с
DT109	Время запоминания вывода УРОВ ВН	1 с
DT110	Время срабатывания пуска УРОВ ВН	0,01 с
DT111	Время запоминания вывода МТЗ ВН	1 с
DT112	Время срабатывания пуска МТЗ ВН по напряжению	0,01 с
DT113	Подхват МТЗ ВН при отключении с ускорением от НН1, НН2	0,01 с
DT114	Время срабатывания КQT СВ НН1	0,01 с
DT115	Время срабатывания КQT СВ НН2	0,01 с
DT117	Время запоминания вывода пуска МТЗ НН1 по Унн1	1 с
DT118	Время запоминания вывода МТЗ НН1	1 с
DT120	Подхват пуска ЗДЗ от МТЗ НН1	0,01 с
DT121	Время срабатывания КQT НН1	0,01 с
DT122	Время срабатывания KTD Q1	0,01 с
DT123	Время срабатывания пуска ЗДЗ НН1 от внешней МТЗ	0,01 с
DT124	Время срабатывания SQH Q1	0,01 с
DT133	Время срабатывания ГЗТ сигн. ступени фазы А	0,01 с
DT134	Время срабатывания ГЗТ сигн. ступени фазы В	0,01 с
DT135	Время срабатывания ГЗТ сигн. ступени фазы С	0,01 с
DT136	Время срабатывания ГЗТ сигн. ступени	0,01 с
DT137	Время срабатывания отключения от ГЗТ откл. ступени фазы А	0,01 с
DT138	Время срабатывания отключения от ГЗТ откл. ступени фазы В	0,01 с
DT139	Время срабатывания отключения от ГЗТ откл. ступени фазы С	0,01 с
DT140	Время срабатывания отключения от ГЗТ откл. ступени	0,01 с
DT141	Время срабатывания отключения от ГЗ РПН фазы А	0,01 с
DT142	Время срабатывания отключения от ГЗ РПН фазы В	0,01 с
DT143	Время срабатывания отключения от ГЗ РПН фазы С	0,01 с
DT144	Время срабатывания отключения от ГЗ РПН	0,01 с
DT145	Время запоминания перевода ГЗТ на сигнал фазы А	1 с
DT146	Время запоминания перевода ГЗТ на сигнал	1 с
DT147	Время запоминания перевода ГЗ РПН на сигнал фазы А	1 с
DT148	Время запоминания перевода ГЗ РПН на сигнал	1 с
DT149	Время запоминания перевода ГЗТ на сигнал фазы В	1 с
DT150	Время запоминания перевода ГЗ РПН на сигнал фазы В	1 с
DT151	Время запоминания перевода ГЗТ на сигнал фазы С	1 с
DT152	Время запоминания перевода ГЗ РПН на сигнал фазы С	1 с
DT153	Время сигнализации неисправности оперативного тока ГЗ	3 с

Продолжение таблицы 35

Обозн.	Наименование	Диапазон
DT154	Время сигнализации неисправности ЦН СН	10 с
DT155	Время сигнализации неисправности ЦН НН1	10 с
DT156	Время сигнализации неисправности ЦН НН2	10 с
DT157	Время запоминания вывода пуска МТЗ НН2 по Унн2	1 с
DT158	Время запоминания вывода МТЗ НН2	1 с
DT160	Подхват пуска ЗДЗ от МТЗ НН2	0,01 с
DT161	Время срабатывания КQT НН2	0,01 с
DT162	Время срабатывания КTD Q4	0,01 с
DT163	Время срабатывания пуска ЗДЗ НН2 от внешней МТЗ	0,01 с
DT164	Время срабатывания SQH Q4	0,01 с
DT165	Время запоминания вывода ЗПО	1 с
DT166	Задержка на срабатывание "Отключены охладители"	0,01 с
DT167	Задержка на срабатывание "Высокая температура масла в АТ"	0,01 с
DT168	Задержка на срабатывание "Отключение от внешнего ШАОТ"	0,01 с
DT169	Время запоминания вывода пуска ПТ	1 с
DT170	Задержка на срабатывание "Перевод на линейный"	1 с
DT171	Задержка на срабатывание "Перевод на обходной"	1 с
DT172	Задержка на срабатывание "БИ обходной"	1 с
DT173	Задержка на срабатывание "БИ присоединения"	1 с
DT174	Время срабатывания блокировки РПН	0,05 с
DT175	Время срабатывания в автоматику охлаждения 1 ступень	0,05 с
DT176	Время срабатывания в автоматику охлаждения 2 ступень	0,05 с
DT177	Время срабатывания в автоматику охлаждения 3 ступень	0,05 с
DT178	Время срабатывания контроля светодиодов	3 с
DT179	Задержка на срабатывание "Неисправность цепей охлаждения"	0,01 с
DT180	Время запоминания вывода выходных цепей ВН	1 с
DT181	Время запоминания вывода выходных цепей ОВ ВН	1 с
DT182	Время запоминания вывода выходных цепей НН1	1 с
DT183	Время запоминания вывода выходных цепей НН2	1 с
DT184	Время запоминания вывода выходных цепей СН	1 с
DT185	Задержка на пуск МТЗ СН по напряжению	0,01 с
DT186	Задержка на пуск МТЗ НН1 по напряжению	0,01 с
DT187	Задержка на пуск МТЗ НН2 по напряжению	0,01 с



Таблица 36 – Программируемые входы защит комплекта 01

Обозн.	Наименование	Сигнал по умолчанию
SET_D01	Оперативный ввод выдержки времени для диф.отсечки по входу	R0
SET_D02	Внешнее отключение (от УРОВ) по входу	R16
SET_D03	Прием сигнала 'Сраб. технологических защит' по входу	R0
SET_D04	Прием сигнала 'Сраб. предохранительного клапана' по входу	R0
SET_D05	Вывод УРОВ ВН (от SA) по входу	R3
SET_D06	Пуск УРОВ ВН от защит по входу	R1
SET_D07	Прием 'KQC Q2 (ВН) инверсный' по входу	R2
SET_D08	Отключение ВН с АПВ от схемы ТЗНП Т2(Т1) по входу	R7
SET_D09	Прием сигнала 'Отключение от ШАОТ' по входу	R0
SET_D10	Прием сигнала 'Отключены все охладители' по входу	R0
SET_D11	Прием сигнала 'Высокая температура масла(>80С)' по входу	R6
SET_D12	Прием сигнала 'РТ ЗПО 1 ступень' по входу	R371
SET_D13	Прием сигнала 'РТ ЗПО 2 ступень' по входу	R0
SET_D14	Прием сигнала "Вывод МТЗ ВН" по входу	R17
SET_D15	Прием сигнала "Пуск МТЗ ВН по напряжению" по входу	R0
SET_D23	Прием сигнала "Вывод МТЗ НН1" по входу	R18
SET_D24	Прием сигнала "Вывод пуска МТЗ НН1 по U (от SA)"	R0
SET_D25	Прием сигнала "KQC Q1 (НН1) инверсный" по входу	R33
SET_D26	Прием сигнала "KQC Q1 (НН1)" по входу	R32
SET_D27	Прием сигнала "KQT Q1 (НН1)" по входу	R39
SET_D28	Прием сигнала "СВ НН1 отключен" по входу	R36
SET_D29	Прием сигнала "Пуск ЛЗШ НН1" по входу	R24
SET_D30	Прием сигнала "Вывод МТЗ НН2" по входу	R19
SET_D31	Прием сигнала "Вывод пуска МТЗ НН2 по U (от SA)"	R0
SET_D32	Прием сигнала "KQC Q4 (НН2) инверсный" по входу	R35
SET_D33	Прием сигнала "KQC Q4 (НН2)" по входу	R34
SET_D34	Прием сигнала "KQT Q4 (НН2)" по входу	R40
SET_D35	Прием сигнала "СВ НН2 отключен" по входу	R37
SET_D36	Прием сигнала "Пуск ЛЗШ НН2" по входу	R25
SET_D39	Прием сигнала SQH Q1 по входу	R26
SET_D40	Прием сигнала KTD Q1 по входу	R27
SET_D41	Прием сигнала SQH Q4 по входу	R28
SET_D42	Прием сигнала KTD Q4 по входу	R29
SET_D43	Прием сигнала 'ГЗТ фаза А сигнальная ступень' по входу	R0
SET_D44	Прием сигнала 'ГЗТ фаза В сигнальная ступень' по входу	R0
SET_D45	Прием сигнала 'ГЗТ фаза С сигнальная ступень' по входу	R0
SET_D46	Прием сигнала 'ГЗТ (общ.) сигнальная ступень' по входу	R11
SET_D47	Прием сигнала 'ГЗТ фаза А отключающая ступень' по входу	R0
SET_D48	Прием сигнала 'ГЗТ фаза В отключающая ступень' по входу	R0
SET_D49	Прием сигнала 'ГЗТ фаза С отключающая ступень' по входу	R0
SET_D50	Прием сигнала 'ГЗТ (общ.) отключающая ступень'	R12
SET_D51	Прием сигнала 'ГЗ РПН фаза А' по входу	R0
SET_D52	Прием сигнала 'ГЗ РПН фаза В' по входу	R0

Продолжение таблицы 36

Обозн.	Наименование	Сигнал по умолчанию
SET_D53	Прием сигнала 'ГЗ РПН фаза С' по входу	R0
SET_D54	Прием сигнала 'ГЗ РПН (общ.)' по входу	R13
SET_D55	Перевод ГЗ Тр-ра фаза А на сигнал по входу	R0
SET_D56	Перевод ГЗ Тр-ра фаза В на сигнал по входу	R0
SET_D57	Перевод ГЗ Тр-ра фаза С на сигнал по входу	R0
SET_D58	Перевод ГЗ Тр-ра (общ.) на сигнал по входу	R10
SET_D59	Перевод ГЗ РПН фаза А на сигнал по входу	R0
SET_D60	Перевод ГЗ РПН фаза В на сигнал по входу	R0
SET_D61	Перевод ГЗ РПН фаза С на сигнал по входу	R0
SET_D62	Перевод ГЗ РПН (общ.) на сигнал по входу	R14
SET_D63	КИ ГЗТ фаза А сигн.ст. по входу	R0
SET_D64	КИ ГЗТ фаза В сигн.ст. по входу	R0
SET_D65	КИ ГЗТ фаза С сигн.ст. по входу	R0
SET_D66	КИ ГЗТ (общ.) сигн.ст. по входу	R0
SET_D67	КИ ГЗТ фаза А откл.ст. по входу	R0
SET_D68	КИ ГЗТ фаза В откл.ст. по входу	R0
SET_D69	КИ ГЗТ фаза С откл.ст. по входу	R0
SET_D70	КИ ГЗТ (общ.) откл.ст. по входу	R0
SET_D71	КИ ГЗ РПН фаза А по входу	R0
SET_D72	КИ ГЗ РПН фаза В по входу	R0
SET_D73	КИ ГЗ РПН фаза С по входу	R0
SET_D74	КИ ГЗ РПН (общ.) по входу	R0
SET_D75	Контроль опер.тока ГЗ по входу	R38
SET_D76	Вывод ПТ Тр-ра от переключателя по входу	R0
SET_D78	Прием сигнала "Питание ЛЗШ НН1" по входу	R0
SET_D79	Прием сигнала "Питание ЛЗШ НН2" по входу	R0
SET_D81	Прием сигнала "Пуск ЗДЗ НН1 от внеш. МТЗ" по входу	R0
SET_D82	Прием сигнала "Пуск ЗДЗ НН2 от внеш. МТЗ" по входу	R0
SET_D83	Прием сигнала "Вывод ТЗНП ВН" по входу	R0
SET_D84	Прием сигнала 'Сраб. отсечного клапана' по входу	R0
SET_D85	Прием сигнала 'Температура масла' по входу	R0
SET_D86	Вывод ДЗТ от переключателя по входу	R15
SET_D87	Вывод ЗПО от переключателя по входу	R0
SET_D88	Прием сигнала "Неисправность цепей охлаждения" по входу	R4
SET_D91	Прием сигнала от SA ВН 'Положение - Тр-р' по входу	R0
SET_D92	Прием сигнала от SA ВН 'Положение ОВ' по входу	R0
SET_D93	Прием сигнала от SG ВН 'Тр-р' по входу	R0
SET_D94	Прием сигнала от SG ВН 'ОВ' по входу	R0
SET_D95	Вход ВВ №1 сконфигурирован на сигнал	R0
SET_D96	Вход ВВ №2 сконфигурирован на сигнал	R0
SET_D97	Вход ВВ №3 сконфигурирован на сигнал	R0
SET_D98	Вход ВВ №4 сконфигурирован на сигнал	R0

## Продолжение таблицы 36

Обозн.	Наименование	Сигнал по умолчанию
SET_D99	Прием сигнала "Пуск МТЗ НН2 по напряжению" по входу	R344
SET_D101	Прием сигнала 'Вывод выходных цепей ВН' по входу	R0
SET_D102	Прием сигнала 'Вывод выходных цепей ОВ ВН' по входу	R0
SET_D103	Прием сигнала 'Вывод выходных цепей СН' по входу	R0
SET_D104	Прием сигнала 'Вывод выходных цепей НН1' по входу	R0
SET_D105	Прием сигнала 'Вывод выходных цепей НН2' по входу	R0
SET_D201	SA1_VIRT по входу	R0
SET_D202	SA2_VIRT по входу	R0
SET_D203	SA3_VIRT по входу	R0
SET_D204	SA4_VIRT по входу	R0
SET_D_TERM	Прием сигнала 'Вывод терминала' по входу	R8



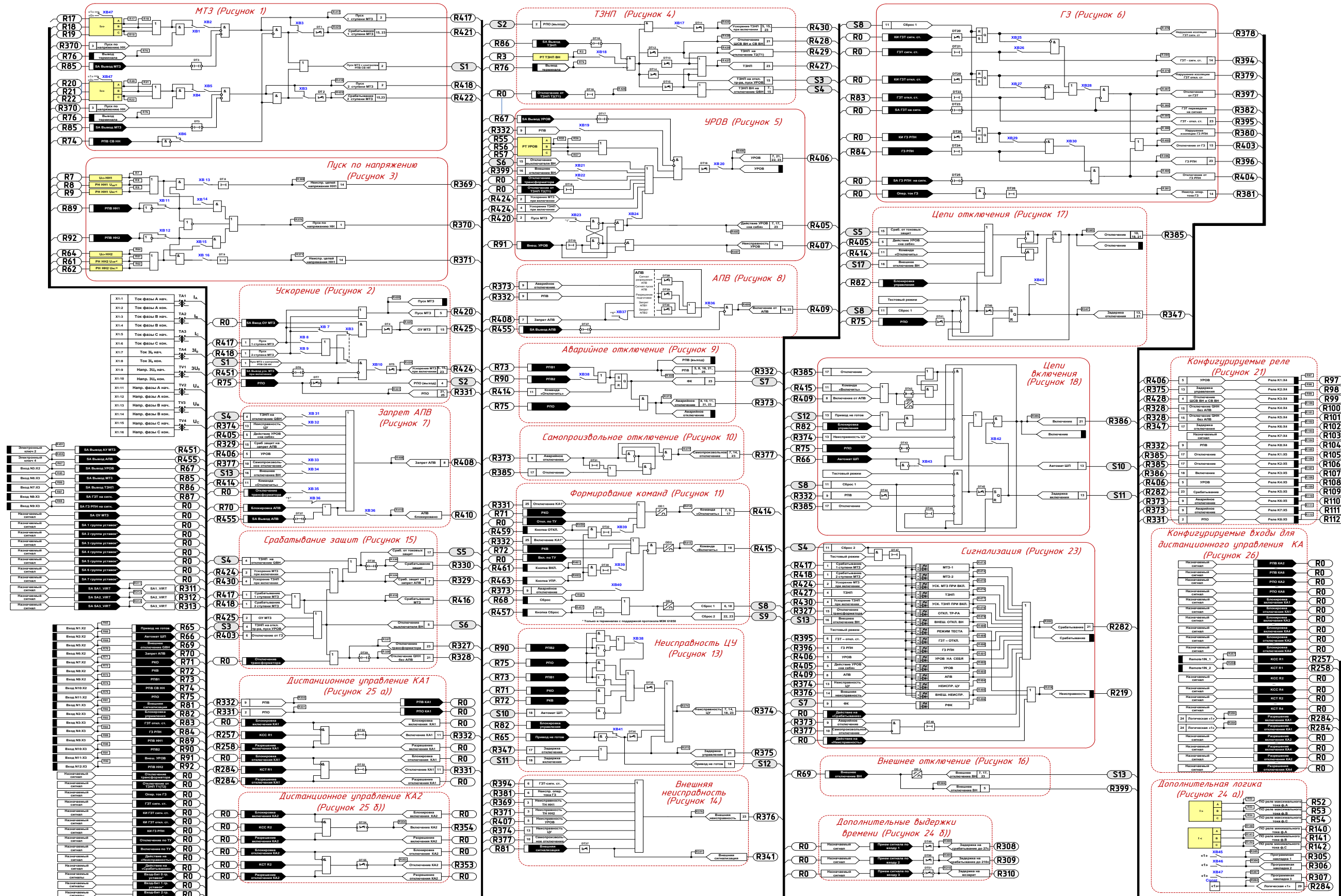


Рисунок 8 - Функциональная схема логической части защит комплекта 02



Таблица 37 – Программные накладки защит комплекта 02

Обозначение	Назначение	Положение
XB1	Пуск по напряжению МТЗ-1	0 - не предусмотрен
		1 - предусмотрен
XB2	Работа МТЗ-1	0 - не предусмотрена
		1 - предусмотрена
XB3	Работа МТЗ с контролем РПВ СВ НН	0 - не предусмотрена
		1 - предусмотрена
XB4	Пуск по напряжению МТЗ-2	0 - не предусмотрен
		1 - предусмотрен
XB5	Работа МТЗ-2	0 - не предусмотрена
		1 - предусмотрена
XB6	Инvertирование сигнала РПВ СВ НН	0 - не предусмотрено
		1 - предусмотрено
XB7	Оперативное ускорение МТЗ	0 – МТЗ-1
		1 – МТЗ-2
XB8	Автоматическое ускорение МТЗ-1	0 - не предусмотрено
		1 - предусмотрено
XB9	Автоматическое ускорение МТЗ-2	0 - не предусмотрено
		1 - предусмотрено
XB10	Автоматическое ускорение МТЗ	0 - не предусмотрено
		1 - предусмотрено
XB11	Инvertирование сигнала РПВ НН1	0 - не предусмотрено
		1 - предусмотрено
XB12	Инvertирование сигнала РПВ НН2	0 - не предусмотрено
		1 - предусмотрено
XB13	Контроль исправности цепей ТН НН1	0 - не предусмотрен
		1 - предусмотрен
XB14	Пуск по напряжению стороны НН1	0 - не предусмотрен
		1 - предусмотрен
XB15	Пуск по напряжению стороны НН2	0 - не предусмотрен
		1 - предусмотрен
XB16	Контроль исправности цепей ТН НН2	0 - не предусмотрено
		1 - предусмотрено
XB17	Автоматическое ускорение ТЗНП	0 - не предусмотрен
		1 - предусмотрен
XB18	Работа ТЗНП ВН	0 - не предусмотрена
		1 - предусмотрена
XB19	Контроль РПВ	0 - не предусмотрен
		1 - предусмотрен
XB20	УРОВ	0 - не предусмотрено
		1 - предусмотрено
XB21	Действие внешнего отключения ВН на УРОВ	0 - не предусмотрено
		1 - предусмотрено
XB22	Действие сигнала отключения трансформатора на УРОВ	0 - не предусмотрено
		1 - предусмотрено
XB23	Контроль по току при действии УРОВ «на себя»	0 - предусмотрен
		1 - не предусмотрен
XB24	Действие внешнего УРОВ на вышестоящий выключатель	0 - не предусмотрено
		1 - предусмотрено

*Продолжение таблицы 37*

Обозначение	Назначение	Положение
XB25	Действие КИ на вывод ГЗ тр-ра сигн. ступень	0 - не предусмотрено
		1 - предусмотрено
XB26	Действие ГЗТ - сигн. ступени на отключение	0 - не предусмотрен
		1 - предусмотрен
XB27	Действие КИ на вывод ГЗ тр-ра откл. ст.	0 - не предусмотрено
		1 - предусмотрено
XB28	Действие ГЗ трансформатора на отключение	0 - не предусмотрено
		1 - предусмотрено
XB29	Действие КИ на вывод ГЗ РПН	0 - не предусмотрено
		1 - предусмотрено
XB30	Действие ГЗ РПН на отключение	0 - не предусмотрено
		1 - предусмотрено
XB31	Запрет АПВ от ТЗНП на отключение ВН	0 - не предусмотрен
		1 - предусмотрен
XB32	Запрет АПВ при неисправности ЦУ	0 - не предусмотрен
		1 - предусмотрен
XB33	Запрет АПВ при самопроизвольном отключении	0 - не предусмотрен
		1 - предусмотрен
XB34	Запрет АПВ от внешнего отключения ВН	0 - не предусмотрен
		1 - предусмотрен
XB35	Запрет АПВ от отключения трансформатора	0 - не предусмотрен
		1 - предусмотрен
XB36	АПВ	0 - не предусмотрено
		1 - предусмотрено
XB37	Запрет АПВ-2	0 - не предусмотрен
		1 - предусмотрен
XB38	Второй электромагнит отключения	0 - не предусмотрен
		1 - предусмотрен
XB39	Управление выключателем с терминала	0 - не предусмотрено
		1 - предусмотрено
XB40	Блокировка сигнала «Команда «Включить» при аварийном отключении	0 - не предусмотрена
		1 - предусмотрена
XB41	Инвертирование сигнала «Привод не готов»	0 - не предусмотрено
		1 - предусмотрено
XB42	Управление выключателем	0 - непрерывное
		1 - импульсное
XB43	Инвертирование сигнала «Автомат ШП»	0 - не предусмотрено
		1 - предусмотрено
XB44	Программная накладка 1	0 - не предусмотрена
		1 - предусмотрена
XB45	Программная накладка 2	0 - не предусмотрена
		1 - предусмотрена
XB46	Программная накладка 3	0 - не предусмотрена
		1 - предусмотрена
XB47	Включение реле тока МТЗ	0 – на фазные токи
		1 – на разность токов



Таблица 38 – Назначение выдержек времени защит комплекта 02

Обозначение	Назначение	$t$ , с
DT1	Время срабатывания 1 ступени МТЗ	0 – 10,0
DT2	Время срабатывания 2 ступени МТЗ	0,1 – 20,0
DT3	Задержка на возврат сигнала «Вывод МТЗ»	1,0
DT4	Задержка на срабатывание оперативного ускорения при включении	0 – 2,0
DT5	Время срабатывания МТЗ с ускорением	
DT6	Задержка на возврат сигнала «Вывод АУ МТЗ»	1,0
DT7	Время ввода ускорения МТЗ при включении выключателя	0 – 3,0
DT8	Время срабатывания при неисправности ТН НН1	0,2 – 100,0
DT9	Время срабатывания при неисправности ТН НН2	
DT10	Задержка на возврат сигнала «Вывод ТЗНП ВН»	1,0
DT11	Время срабатывания ТЗНП с ускорением при включении	0 – 2,0
DT12	Время срабатывания ТЗНП на отключение ШСВ ВН	0,05
DT13	Время срабатывания ТЗНП в защиту Т2 (Т1)	0,05 – 27,0
DT14	Время срабатывания ТЗНП на отключение трансформатора	0,05 – 27,0
DT15	Время срабатывания ТЗНП на отключение ВН	0,05 – 27,0
DT16	Время срабатывания отключения ВН с АПВ от схемы ТЗНП Т2(Т1)	0,01
DT17	Задержка на возврат сигнала «Вывод УРОВ»	1,0
DT18	Время срабатывания УРОВ	0,01 – 10,0
DT19	Задержка сигнала «Внешний УРОВ»	1,0
DT20	Задержка на срабатывание КИ ГЗТ	0,05 – 27,0
DT21	Задержка на срабатывание «ГЗТ сигн. ст.»	0,01
DT22	Задержка на срабатывание «ГЗТ откл. ст.»	0,01
DT23	Задержка на возврат сигнала «ГЗТ переведена на сигнал»	1,0
DT24	Задержка на срабатывание «ГЗ РПН»	0,01
DT25	Задержка на возврат сигнала «ГЗ РПН переведена на сигнал»	1,0
DT26	Задержка на срабатывание сигнала «Оперативный ток ГЗ»	3,0
DT27	Задержка на возврат сигнала «Вывод АПВ»	1,0
DT28	Время срабатывания АПВ-1	5,0 – 100,0
DT29	Время срабатывания АПВ-2	5,0 – 100,0
DT30	Время готовности АПВ	5,0 – 180,0
DT31	Задержка сигнала аварийного отключения	0,005
DT32	Задержка формирования команды «Отключить» от кнопок	1,0
DT33	Задержка формирования команды «Включить» от кнопок	
DT34	Задержка формирования команды «Сброс» от кнопки	
DT35	Время контроля неисправности ЦУ	2,0 – 20,0
DT36	Время готовности привода	0,1 – 40,0
DT37	Время срабатывания от внешней сигнализации	0,2 – 100,0
DT38	Задержка на возврат сигнала срабатывания защит	0,1
DT39	Задержка на возврат сигнала Отключение QНН без АПВ	0,1
DT40	Время ограничения сигнала отключения выключателя	0,1 – 5,0
DT41	Задержка снятия сигнала отключения выключателя	0,02 – 2,0

Продолжение таблицы 38

Обозначение	Назначение	$t$ , с
DT42	Задержка на снятие сигнала включения	1,0
DT43	Задержка на возврат сигнала РПО	0,1
DT44	Задержка снятия сигнала включения выключателя	0,02 – 2,0
DT45	Время ограничения сигнала включения выключателя	0,1 – 5,0
DT46	Задержка на сброс сигнала включения	5,5
DT47	Время срабатывания тестирования светодиодной индикации	3,0
DT48	Задержка действия аварийного отключения на сигнализацию «Срабатывание»	0,005
DT49	Задержка на срабатывание по входу 1	0,0 – 27,0
DT50	Задержка на срабатывание по входу 2	0,0 – 210,0
DT51	Задержка на возврат по входу 3	0,0 – 27,0
DT52	Задержка на снятие сигнала «Включение КА1»	1,0
DT53	Задержка на снятие сигнала «Отключение КА1»	
DT54	Время продления импульса управления КА2	0 – 5,0
DT55	Время продления импульса управления КА3	
DT56	Время продления импульса управления КА4	

Таблица 39 – Назначение и параметры формирователей импульсов комплекта 02

Обозначение	Назначение	$t$ , с
OD1	Ограничитель действия команды «Отключить»	1,0
OD2	Ограничитель действия команды «Включить»	
OD3	Ограничитель действия команды «Сброс»	
OD4	Ограничитель действия внешнего отключения	0,5
OD5	Ограничитель длительности сигнала включения	1,0

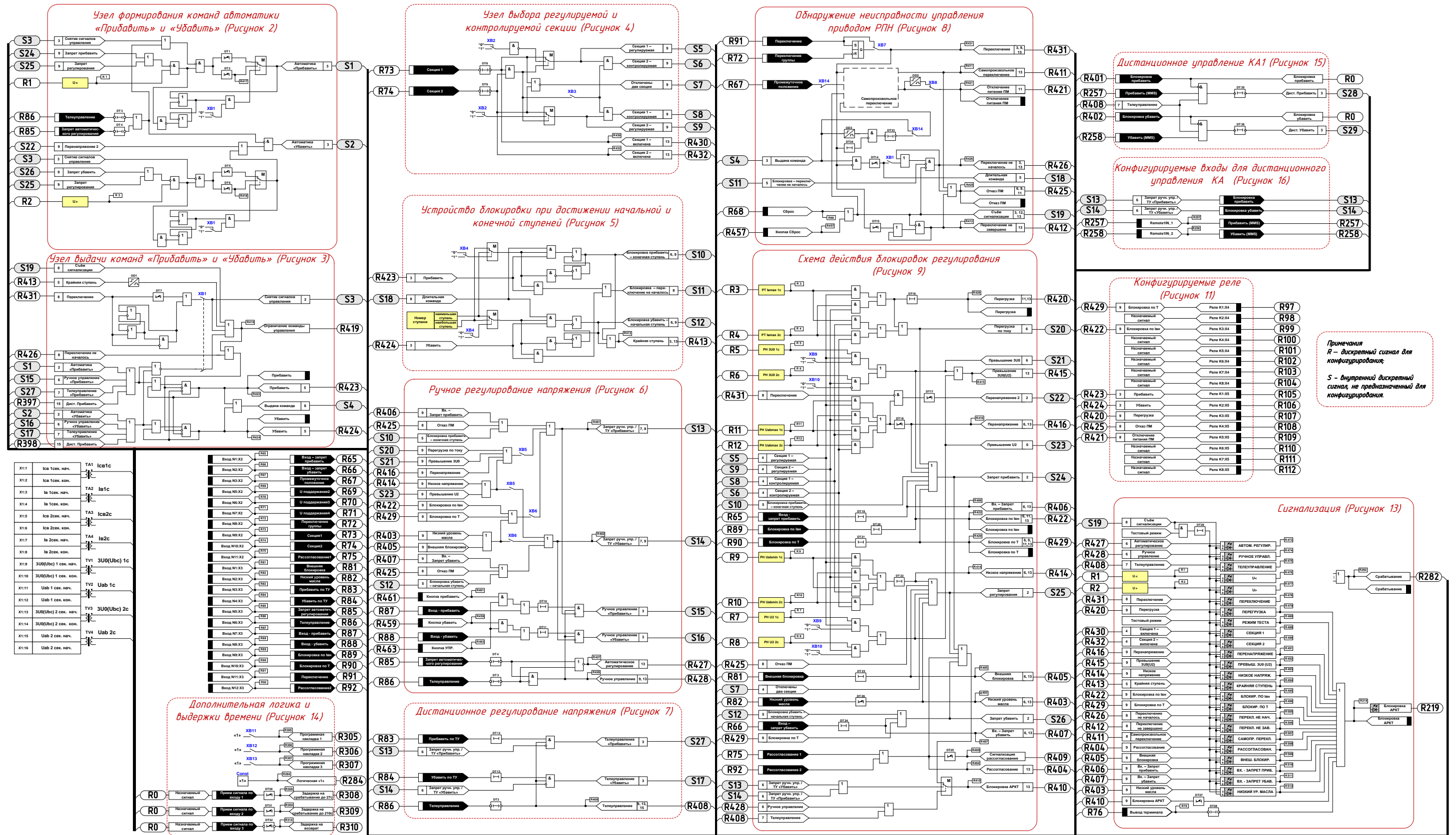


Рисунок 9 - Функциональная схема логической части защит комплекта ОЗ



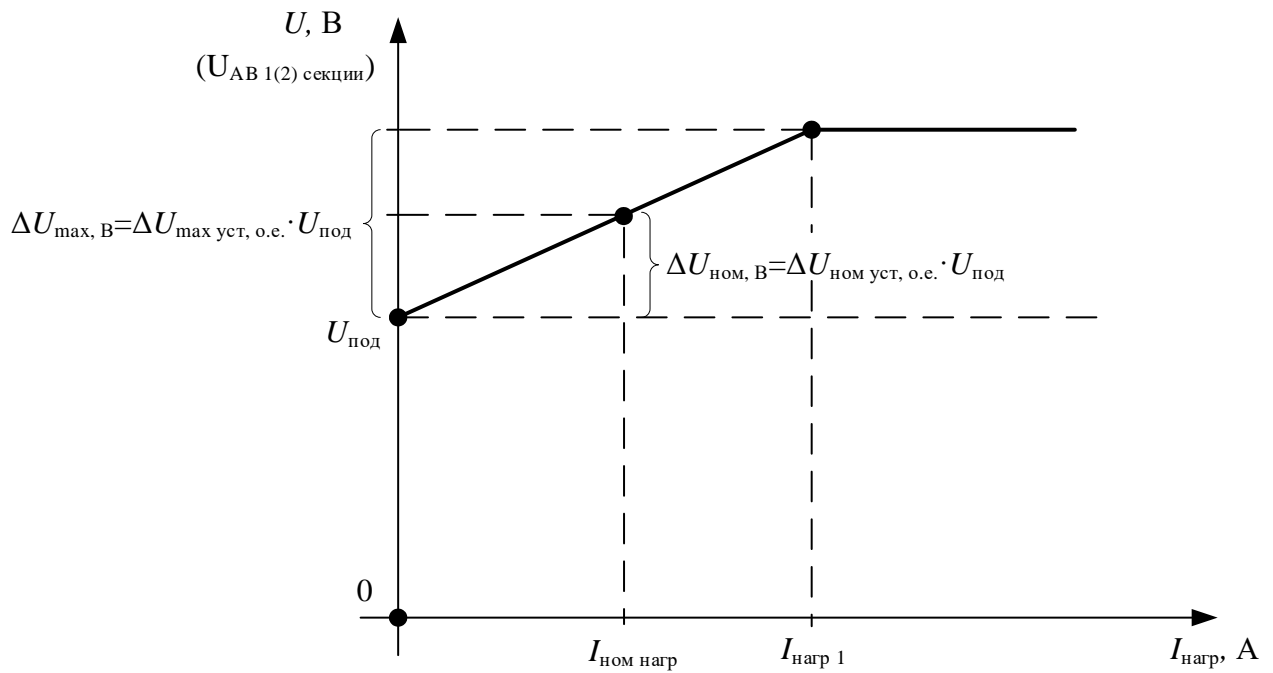


Рисунок 10 - Зависимость компенсации падения напряжения от тока нагрузки комплекта 03

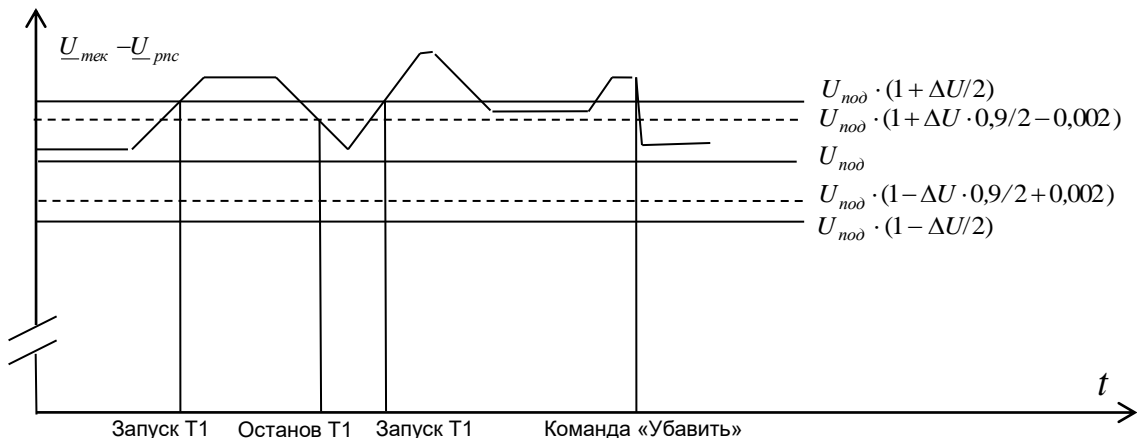


Рисунок 11 - Пример автоматического регулирования комплекта 03

Таблица 40 – Программные накладки защит комплекта 03

Обозначение	Назначение	Положение
XB1	Режим работы	0 - непрерывный
		1 - импульсный
XB2	При включении двух секций регулирование по	0 - 1 секции
		1 - 2 секции
XB3	Контроль двух секций	0 - не предусмотрен
		1 - предусмотрен
XB4	Направление счёта ступеней переключения	0 - прямое
		1 - обратное
XB5	Блокировка РПН в Ручном/ТУ от ИО	0 - не предусмотрена
		1 - предусмотрена
XB6	Блокировка РПН в Ручном/ТУ от дискретных входов	0 - не предусмотрена
		1 - предусмотрена
XB7	Контроль группы ПМ	0 - не предусмотрен
		1 - предусмотрен
XB8	Отключение питания ПМ	0 - 1 сек
		1 - непрерывно
XB9	Блокировка секции 1 по	0 - $3U_0$
		1 - $U_2$
XB10	Блокировка секции 2 по	0 - $3U_0$
		1 - $U_2$
XB11	Программная накладка 1	0 - не предусмотрена
		1 - предусмотрена
XB12	Программная накладка 2	0 - не предусмотрена
		1 - предусмотрена
XB13	Программная накладка 3	0 - не предусмотрена
		1 - предусмотрена
XB14	Контакт «Промежуточное положение» в приводе РПН	0 - предусмотрен
		1 - не предусмотрен

Таблица 41 – Назначение и параметры выдержек времени защит комплекта 03

Обозначение	Назначение	$t, c$
DT1	Выдержка времени выдачи первичной команды управления приводом «Прибавить»	1,0 - 200,0
DT2	Выдержка времени выдачи повторной команды управления приводом «Прибавить»	0,1 - 200,0
DT3	Выдержка времени на возврат сигнала «Телеуправление»	1,0
DT4	Выдержка времени на возврат сигнала «Запрет автоматического регулирования»	1,0
DT5	Выдержка времени первичной команды управления приводом «Убавить»	1,0 - 200,0

Продолжение таблицы 41

Обозначение	Назначение	$t, c$
DT6	Выдержка времени выдачи повторной команды управления приводом «Убавить»	0,1 - 200,0
DT7	Выдержка времени на снятие сигналов управления	0,001 - 2,0
DT8	Выдержка времени на возврат сигнала «Секция 1»	1,0
DT9	Выдержка времени на возврат сигнала «Секция 2»	
DT10	Выдержка времени сигнала «Вход – прибавить»	0,03
DT11	Выдержка времени сигнала «Вход – убавить»	
DT12	Выдержка времени сигнала «Прибавить по ТУ»	
DT13	Выдержка времени сигнала «Убавить по ТУ»	
DT14	Выдержка времени ожидания появления сигнала «Переключение»	0,1 - 6
DT15	Выдержка времени ожидания снятия сигнала «Переключение»	1,0 - 60,0
DT16	Выдержка времени на сигнал «Перегрузка» по току ввода регулируемой секции	10,0
DT17	Задержка управления убавить при перенапряжении	0,1 – 10,0
DT18	Выдержка времени на сигнал «Перенапряжение 2»	
DT19	Выдержка времени сигнала «Вход – запрет прибавить»	0,03
DT20	Выдержка времени сигнала «Блокировка по Iвн»	
DT21	Выдержка времени сигнала «Блокировка по Т»	
DT22	Выдержка времени на сигнал «Низкое напряжение»	10,0
DT23	Выдержка времени сигнала «Внешняя блокировка»	0,03
DT24	Выдержка времени сигнала «Вход – запрет убавить»	
DT25	Задержка сигнализации рассогласования	0,05 – 10,0
DT26	Время срабатывания тестирования светодиодной сигнализации	3,0
DT27	Задержка сигнализации «Блокировка АРКТ»	0 – 27,0
DT28	Задержка на возврат сигнала «Вывод терминала»	1,0
DT29	Задержка сигнала «Низкий уровень масла»	0 – 3,00
DT30	Задержка на срабатывание по входу 1	0,0 – 27,0
DT31	Задержка на срабатывание по входу 2	0,0 – 210,0
DT32	Задержка на возврат по входу 3	0,0 – 27,0
DT33	Выдержка времени на возврат сигнала «Блокировка самопроизвольного отключения»	0,01
DT34	Задержка по времени сигнала «Переключение»	
DT35	Задержка на снятие сигнала «Дис. Прибавить»	1,0
DT36	Задержка на снятие сигнала «Дис. Убавить»	1,0

Таблица 42 – Назначение и параметры ограничителей импульсов комплекта 03

Обозначение	Назначение	$t, c$
OD1	Ограничитель действия сигнал «Крайняя ступень»	0,001
OD2	Ограничитель действия сигнала «Отключение питания ПМ»	1,0
OD3	Время контроля промежуточного положения РПН	6,0

**ПРИЛОЖЕНИЕ А**  
(обязательное)  
**Формы карт заказа**

A1. Форма карты заказа шкафа защиты трансформатора для схемы «мостик» и автоматики РПН ШЭ2607 198

**Карта заказа<sup>1</sup>**

**Шкаф защиты трансформатора для схемы «мостик» и автоматики РПН ШЭ2607 198**

Объект \_\_\_\_\_

(организация, ведомственная принадлежность)

**Отметьте знаком  то, что Вам требуется или впишите соответствующие параметры.**

**1 Выбор типоразмера шкафа**

Типоразмер	Параметры		
	Номинальный переменный ток, А	Номинальное напряжение оперативного постоянного тока, В	Номинальная частота, Гц
<input type="checkbox"/> ШЭ2607 198-61Е1УХЛ4	1/5	110	50
<input type="checkbox"/> ШЭ2607 198-61Е2УХЛ4		220	

**2 Характеристики терминалов шкафа**

Выбор интерфейсов связи терминалов БЭ2704

Тип интерфейса Ethernet	<input type="checkbox"/> Электрический (типовое исполнение)
	<input type="checkbox"/> Оптический
Лицевая панель	<input type="checkbox"/> 48 светодиодов (типовое исполнение)
	<input type="checkbox"/> 32 светодиода и 16 электронных ключей

Выбор интерфейсов связи терминалов БЭ2502А

Тип интерфейса	TTL/RS485	Ethernet*
<input type="checkbox"/> Типовое исполнение (только МЭК 60870-5-103)	2 шт.	не предусмотрен
<input type="checkbox"/> Нетиповое исполнение 1 (типовой вариант для МЭК 61850)	1 шт.	электрический
<input type="checkbox"/> Нетиповое исполнение 2	1 шт.	оптический

\* - дублированный, только для МЭК 61850 (см. ЭКРА.650321.020 РЭ)..

**3 Данные по комплекту 01 шкафа – ДТЗ, ТЗНП стороны ВН, МТЗ ВН, МТЗ НН1 с пуском по напряжению, МТЗ НН2 с пуском по напряжению, ЗП, реле тока для блокировки РПН при перегрузке, токовые реле для пуска автоматики охлаждения, реле минимального напряжения сторон НН1 и НН2, реагирующие на понижение междупазного напряжения ниже 85 % для блокировки РПН, УРОВ стороны ВН трансформатора.**

Тип трансформатора		
Группа соединения обмоток трансформатора (ВН / НН)		
Коэффициенты трансформации ТТ на сторонах	ВН1	
	ВН2	
	НН1	
	НН2	
Базисные токи на сторонах, А (первичные величины)	ВН1	
	ВН2	
	НН1	
	НН2	

**4 Данные по комплекту 02 шкафа - автоматика управления выключателем, АПВ, максимальная токовая защита с комбинированным пуском по напряжению, токовая ненаправленная защита нулевой последовательности, обеспечивается прием сигналов от ГЗ, УРОВ.**

Количество выключателей со стороны ВН	<input type="checkbox"/> 1	<input type="checkbox"/> 2
---------------------------------------	----------------------------	----------------------------

Оперативное ускорение МТЗ (требует согласования с производителем шкафа)

Параметры автоматов питания (с независимым расцепителем для защиты электромагнитов выключателя от длительного протекания тока управления)

Автоматы питания ЭМУ	I <sub>ном</sub> , А	I <sub>отс</sub> /I <sub>ном</sub> , о.е.	В составе шкафа
<input type="checkbox"/> АП50Б (поставляется только россыпью)			
<input type="checkbox"/>			

**5 Данные по комплекту 03 шкафа: автоматическое поддержание напряжения в заданных пределах, ручное регулирование напряжения, блокировка работы при обнаружении неисправности привода РПН, ЭКРА.656453.1093 РЭ**



блокировка при перегрузке трансформатора, блокировка при превышении  $3U_0$  (или  $U_2$ ), блокировка при пониженном измеряемом напряжении, коррекция уровня регулируемого напряжения по току нагрузки (встречное регулирование), одновременный контроль двух секций шин.

Информация о РПН:

Тип привода	
Количество ступеней	

Установка указателя положения (выберите один из предложенных ниже вариантов):

<input type="checkbox"/> нет, не устанавливать
<input type="checkbox"/> предусмотреть только посадочное отверстие (логометр будет установлен на объекте)
<input type="checkbox"/> да, установить (логометр устанавливается на предприятии-изготовителе)

Указатель положения РПН	Установочные размеры
<input type="checkbox"/> УП-25-Г-RS485-ТП-Бл-РВ	91x91x114 мм
<input type="checkbox"/> <sup>2</sup>	

**6 Данные по конструктиву шкафа**

Типовое исполнение шкафа: конструктив ШМЭ (НПП ЭКРА), двустороннего обслуживания.

Передняя дверь шкафа
металлическая с обзорным окном (типовое исполнение)

Габаритные размеры шкафа (ширина × глубина × высота, высота цоколя), мм

<input type="checkbox"/> 808 x 660 x 2155, в т.ч. цоколь 100 (типовое исполнение)*
<input type="checkbox"/> 800 x 660 x 2155, в т.ч. цоколь 100.

\* Высота и глубина шкафа дана с учетом рым-болтов и ручек (см. РЭ)

Типовое исполнение шкафа: конструктив ШМЭ (НПП ЭКРА), двустороннего обслуживания, блоки испытательные FAME (Phoenix Contact).

Указательные реле РУ21 в цепях сигнализации шкафа:

<input type="checkbox"/> нет (типовое исполнение)
<input type="checkbox"/> есть

**6 Дополнительные требования:** \_\_\_\_\_

**7 Количество шкафов:** \_\_\_\_\_

**8 Оперативное обозначение на двери (козырьке) шкафа**

Позиция установки (по плану размещения)	Диспетчерское наименование	Код KKS*

\* - универсальная система классификации и кодирования оборудования

**9 Предприятие-изготовитель:** ООО НПП "ЭКРА", 428003, г. Чебоксары, проспект И. Яковлева, 3.

**10 Заказчик:** Предприятие \_\_\_\_\_  
 Руководитель \_\_\_\_\_ (Ф.И.О.) \_\_\_\_\_ (Подпись)

Контактные данные лица, заполнившего карту заказа

Место работы (организация)	
ФИО	
Контактный телефон	
e-mail	

<sup>1</sup> Одновременно с данной картой заказа необходимо заполнить карты заказа на оборудование связи и программное обеспечение.

А.2 Форма карты заказа оборудования связи для энергетического объекта и рекомендации по выбору

**Карта заказа  
программного обеспечения и оборудования связи**

1 Место установки \_\_\_\_\_  
(Организация, энергетический объект установки и т.д.)

2 Программное обеспечение

Заполняется в соответствии с рекомендациями по заказу программного обеспечения.

Т а б л и ц а 1 – Лицензии

Наименование лицензии	Количество терминалов, шт
Комплекс программ EKRASMS (для включения терминала в локальную сеть)	
OPC–сервер (интеграция терминала в АСУТП по стандарту OPC)	

Т а б л и ц а 2 – Дополнения

Наименование	Количество, шт
Дополнительные ключи HASP для работы с осциллограммами в формате COMTRADE (по количеству дополнительных рабочих мест)	

3 Оборудование связи

Заполняется в соответствии с рекомендациями по выбору оборудования связи.

Т а б л и ц а 3 – Стандартное оборудование

Наименование	Количество, шт
Универсальный комплект для подключения к компьютеру	

Т а б л и ц а 4 – Дополнительное оборудование для организации сети RS485

Наименование	Значение
Кабель связи типа «витая пара» для использования внутри помещения, м	
Кабель связи типа «витая пара» для использования вне помещения, м	

4 Контактная информация заполнителя карты заказа

Организация, ФИО, телефон \_\_\_\_\_

Руководитель \_\_\_\_\_

**ПРИЛОЖЕНИЕ Б**

**(обязательное)**

**Перечень осциллографируемых и регистрируемых дискретных сигналов**

Таблица Б.1 - Перечень регистрируемых дискретных сигналов комплекта 01

№ сигнала	Наименование сигнала на дисплее терминала и осциллограммах	Наименование сигнала в SMS и в регистраторе событий	Не использовать для регистрации	Не использовать для пуска	Уставки по умолчанию				
					Пуск осциллографа с 0/1	Пуск осциллографа с 1/0	Осциллографирование	Регистрация сигналов	
1	Пуск УРОВ ВН	Пуск УРОВ ВН от защит							√
2	KQC Q2 (ВН) инв	KQC Q2 (ВН) инверсный							√
3	Выв. УРОВ ВН	Вывод УРОВ ВН (от SA)							√
4	Неиспр.охлажд.	Неисправность цепей охлаждения							√
5	Уровень масла	Повышение (снижение) уровня масла							√
6	Выс.Т°С масла	Высокая температура масла (>80С)							√
7	ТЗНП Т1(Т2)	Откл. ВН с АПВ от ТЗНП Т2(Т1)							√
8	Выв терм.	Вывод терминала							√
9	Съем сигн.	Съем сигнализации							√
10	SA ГЗТ (общ.)	Перевод ГЗТ (общ.) на сигнал							√
11	ГЗТ сигн. ст.	ГЗТ (общ.) сигн. ступень							√
12	ГЗТ откл.ст	ГЗТ (общ.) откл. ступень							√
13	ГЗ РПН	ГЗ РПН (общ.)							√
14	SA ГЗ РПН(общ.)	Перевод ГЗ РПН (общ.) на сигнал							√
15	Вывод ДТЗ	Вывод ДТЗ (от SA)							√
16	Внеш.откл.	Внешнее отключение (от УРОВ)							√
17	Вывод МТЗ ВН	Вывод МТЗ ВН (от SA)							√
18	Вывод МТЗ НН1	Вывод МТЗ НН1 (от SA)							√
19	Вывод МТЗ НН2	Вывод МТЗ НН2 (от SA)							√
20	Вход №20:Х3	Вход №20:Х3							√
21	Вход №21:Х3	Вход №21:Х3							√
22	Вход №22:Х3	Вход №22:Х3							√
23	Вход №23:Х3	Вход №23:Х3							√
24	Пуск ЛЗШ НН1	Пуск логической защиты шин НН1							√
25	Пуск ЛЗШ НН2	Пуск логической защиты шин НН2							√
26	SQH Q1	SQH Q1							√
27	KTD Q1	KTD Q1							√
28	SQH Q4	SQH Q4							√
29	KTD Q4	KTD Q4							√
30	Вход №30:Х4	Вход №30:Х4							√
31	Вход №31:Х4	Вход №31:Х4							√
32	KQC Q1 (НН1)	KQC Q1 (НН1)							√
33	KQC Q1 (НН1) инв	KQC Q1 (НН1) инверсный							√
34	KQC Q4 (НН2)	KQC Q4 (НН2)							√
35	KQC Q4 (НН2) инв	KQC Q4 (НН2) инверсный							√
36	KQT СВ НН1	KQT СВ НН1							√
37	KQT СВ НН2	KQT СВ НН2							√
38	Опер. тока ГЗ	Контроль опер. тока ГЗ							√
39	KQT Q1 (НН1)	KQT Q1 (НН1)							√
40	KQT Q4 (НН2)	KQT Q4 (НН2)							√
41	Вход №41:Х6	Вход №41:Х6							√
42	Вход №42:Х6	Вход №42:Х6							√

Продолжение таблицы Б.1

№ сигнала	Наименование сигнала на дисплее терминала и осциллограммах	Наименование сигнала в SMS и в регистраторе событий	Не использовать для регистрации	Не использовать для пуска	Уставки по умолчанию		
					Пуск осциллографа с Д/1	Пуск осциллографа с 1/0	Регистрация сигналов
43	Вход №43:Х6	Вход №43:Х6					√
44	Вход №44:Х6	Вход №44:Х6					√
45	Вход №45:Х6	Вход №45:Х6					√
46	Вход №46:Х6	Вход №46:Х6					√
47	Вход №47:Х6	Вход №47:Х6					√
48	Вход №48:Х6	Вход №48:Х6					√
49	Бл.Откл.Q1-НО	Блокировка отключения НН1(Q1) (НОК)					√
50	ТЗНП откл. Т2	Действие ТЗНП на отключение Т2					√
51	Блок.РПН-НО	Блокировка РПН (НОК)					√
52	Отключение шин	Отключение шин через ДЗШ					√
53	Откл.СВ(ШСВ) ВН	Отключение СВ(ШСВ) ВН					√
54	Откл.Q1 без АПВ	Отключение Q1 без АПВ					√
55	Откл.Q1 с АПВ	Отключение Q1 с АПВ					√
56	ЗАПВ ВН(Q2)	Запрет АПВ ВН (Q2)					√
57	Откл. ВН(Q2)	Отключение ВН (Q2), Пуск УРОВ					√
58	Откл.Q4 без АПВ	Отключение Q4 без АПВ					√
59	Откл.Q4 с АПВ	Отключение Q4 с АПВ					√
60	Бл.Откл.Q4-НО	Блокировка отключения НН2(Q4) (НОК)					√
61	Авт.Охл.-1ст.	Автоматика охлаждения 1 ступень					√
62	Реле К14:Х102	Реле К14:Х102					√
63	Реле К15:Х102	Реле К15:Х102					√
64	Блок. АВР СВ НН1	Блокировка АВР СВ НН1					√
65	U мин. N2	U мин. стороны СН					√
66	РН НН1 U2>	Реле напряжения стороны НН1 U2 макс.					√
67	U НН1 мин.	U НН1 мин.					√
68	РН НН2 U2>	Реле напряжения стороны НН2 U2 макс.					√
69	U НН2 мин.	U НН2 мин.					√
70	Пуск ЗДЗ-НН1	Пуск ЗДЗ от МТЗ НН1					√
71	Блок. АВР СВ НН2	Блокировка АВР СВ НН2					√
72	Пуск ЗДЗ-НН2	Пуск ЗДЗ от МТЗ НН2					√
73	Реле К25:Х104	Реле К25:Х104			√	√	√
74	Реле К26:Х104	Реле К26:Х104			√	√	√
75	Реле К27:Х104	Реле К27:Х104			√	√	√
76	Реле К28:Х104	Реле К28:Х104			√	√	√
77	Реле К29:Х104	Реле К29:Х104			√	√	√
78	Реле К30:Х104	Реле К30:Х104			√	√	√
79	Реле К31:Х104	Реле К31:Х104			√	√	√
80	Реле К32:Х104	Реле К32:Х104			√	√	√
81	ДТЗ А	ДТЗ А			√	√	√
82	ДТЗ В	ДТЗ В			√	√	√
83	ДТЗ С	ДТЗ С			√	√	√
84	Диф.отсеч.А	Дифференциальная отсечка А			√	√	√
85	Диф.отсеч.В	Дифференциальная отсечка В			√	√	√
86	Диф.отсеч.С	Дифференциальная отсечка С			√	√	√
87	Бл.ДТЗ по 2гар.	Блокировка ДТЗ по 2 гармонике			√	√	√
91	РТ МТЗ ВН-А	Реле тока МТЗ ВН фаза А					√
92	РТ МТЗ ВН-В	Реле тока МТЗ ВН фаза В					√
93	РТ МТЗ ВН-С	Реле тока МТЗ ВН фаза С					√
100	РТ МТЗНН1-А 1ст	Реле тока МТЗ НН1 фаза А 1 ступень					√
101	РТ МТЗНН1-В 1ст	Реле тока МТЗ НН1 фаза В 1 ступень					√

Продолжение таблицы Б.1

№ сигнала	Наименование сигнала на дисплее терминала и осциллограммах	Наименование сигнала в SMS и в регистраторе событий	Не использовать для регистрации	Не использовать для пуска	Уставки по умолчанию			
					Пуск осциллограмма с ДЦ	Пуск осциллограмма с АД	Осциллографирование	Регистрация сигналов
102	РТ МТЗНН1-С 1ст	Реле тока МТЗ НН1 фаза С 1 ступень					✓	✓
103	РТ МТЗНН1-А 2ст	Реле тока МТЗ НН1 фаза А 2 ступень					✓	✓
104	РТ МТЗНН1-В 2ст	Реле тока МТЗ НН1 фаза В 2 ступень					✓	✓
105	РТ МТЗНН1-С 2ст	Реле тока МТЗ НН1 фаза С 2 ступень					✓	✓
106	РТ МТЗНН2-А 1ст	Реле тока МТЗ НН2 фаза А 1 ступень					✓	✓
107	РТ МТЗНН2-В 1ст	Реле тока МТЗ НН2 фаза В 1 ступень					✓	✓
108	РТ МТЗНН2-С 1ст	Реле тока МТЗ НН2 фаза С 1 ступень					✓	✓
109	РТ МТЗНН2-А 2ст	Реле тока МТЗ НН2 фаза А 2 ступень					✓	✓
110	РТ МТЗНН2-В 2ст	Реле тока МТЗ НН2 фаза В 2 ступень					✓	✓
111	РТ МТЗНН2-С 2ст	Реле тока МТЗ НН2 фаза С 2 ступень					✓	✓
112	РТ УРОВ ВН-А	Реле тока УРОВ стороны ВН, ВН1 фазы А						
113	РТ УРОВ ВН-В	Реле тока УРОВ стороны ВН, ВН1 фазы В						
114	РТ УРОВ ВН-С	Реле тока УРОВ стороны ВН, ВН1 фазы С						
115	РТ УРОВ Н2-А	Реле тока УРОВ стороны СН, ВН2 фазы А						
116	РТ УРОВ Н2-В	Реле тока УРОВ стороны СН, ВН2 фазы В						
117	РТ УРОВ Н2-С	Реле тока УРОВ стороны СН, ВН2 фазы С						
118	РТ УРОВ НН1-А	Реле тока УРОВ стороны НН1 фазы А						
119	РТ УРОВ НН1-В	Реле тока УРОВ стороны НН1 фазы В						
120	РТ УРОВ НН1-С	Реле тока УРОВ стороны НН1 фазы С						
121	РТ УРОВ НН2-А	Реле тока УРОВ стороны НН2 фазы А						
122	РТ УРОВ НН2-В	Реле тока УРОВ стороны НН2 фазы В						
123	РТ УРОВ НН2-С	Реле тока УРОВ стороны НН2 фазы С						
130	РН НН1 Uав>	Реле напряжения стороны №3 (НН1) Uав макс.						✓
131	РН НН1 U2>	Реле напряжения стороны №3 (НН1) U2 макс.			✓		✓	✓
132	РН НН1 Uав<	Реле напряжения стороны №3 (НН1) Uав мин.					✓	✓
133	РН НН1 Uвс<	Реле напряжения стороны №3 (НН1) Uвс мин.					✓	✓
134	РН НН1 Uав< РПН	Реле напряжения стороны №3 (НН1) Uав мин. для блокировки РПН					✓	✓
135	РН НН1 Uвс< РПН	Реле напряжения стороны №3 (НН1) Uвс мин. для блокировки РПН					✓	✓
136	РН НН2 Uав>	Реле напряжения стороны №4 (НН2) Uав макс.						✓
137	РН НН2 U2>	Реле напряжения стороны №4 (НН2) U2 макс.			✓		✓	✓
138	РН НН2 Uав<	Реле напряжения стороны №4 (НН2) Uав мин.					✓	✓
139	РН НН2 Uвс<	Реле напряжения стороны №4 (НН2) Uвс мин.					✓	✓
140	РН НН2 Uав< РПН	Реле напряжения стороны №4 (НН1) Uав мин. для блокировки РПН					✓	✓
141	РН НН2 Uвс< РПН	Реле напряжения стороны №4 (НН1) Uвс мин. для блокировки РПН					✓	✓
145	РТ ЗП-А ВН	Реле тока ЗП фаза А стороны №1 (ВН)						✓
146	РТ ЗП-В ВН	Реле тока ЗП фаза В стороны №1 (ВН)						✓
147	РТ ЗП-С ВН	Реле тока ЗП фаза С стороны №1 (ВН)						✓
151	РТ ЗП-А НН1	Реле тока ЗП фаза А стороны №3 (НН1)						✓
152	РТ ЗП-В НН1	Реле тока ЗП фаза В стороны №3 (НН1)						✓
153	РТ ЗП-С НН1	Реле тока ЗП фаза С стороны №3 (НН1)						✓
154	РТ ЗП-А НН2	Реле тока ЗП фаза А стороны №4 (НН2)						✓
155	РТ ЗП-В НН2	Реле тока ЗП фаза В стороны №4 (НН2)						✓
156	РТ ЗП-С НН2	Реле тока ЗП фаза С стороны №4 (НН2)						✓
160	РТ АО ВН 1ст.	Реле тока АО 1-ая ступень стороны №1 (ВН)						✓
161	РТ АО ВН 2ст.	Реле тока АО 2-ая ступень стороны №1 (ВН)						✓
162	РТ АО ВН 3ст.	Реле тока АО 3-ья ступень стороны №1 (ВН)						✓

Продолжение таблицы Б.1

№ сигнала	Наименование сигнала на дисплее терминала и осциллограммах	Наименование сигнала в SMS и в регистраторе событий	Не использовать для регистрации	Не использовать для пуска	Уставки по умолчанию		
					Пуск осциллографа с Д/А	Пуск осциллографа с 1/0	Осциллографирование
166	РТ АО НН1 1ст.	Реле тока АО 1-ая ступень стороны №3 (НН1)					√
167	РТ АО НН1 2ст.	Реле тока АО 2-ая ступень стороны №3 (НН1)					√
168	РТ АО НН1 3ст.	Реле тока АО 3-ья ступень стороны №3 (НН1)					√
169	РТ АО НН2 1ст.	Реле тока АО 1-ая ступень стороны №4 (НН2)					√
170	РТ АО НН2 2ст.	Реле тока АО 2-ая ступень стороны №4 (НН2)					√
171	РТ АО НН2 3ст.	Реле тока АО 3-ья ступень стороны №4 (НН2)					√
175	Блок. РПН-IA_ВН	Реле тока для блокировки РПН фазы А стороны №1(ВН)					√
176	Блок. РПН-IB_ВН	Реле тока для блокировки РПН фазы В стороны №1(ВН)					√
177	Блок. РПН-IC_ВН	Реле тока для блокировки РПН фазы С стороны №1(ВН)					√
182	РТ ТЗНП ВН	Реле тока ТЗНП стороны №1 (ВН)			√	√	√
184	РТ I2 ВН	Реле тока обратной последовательности стороны №1 (ВН)			√	√	√
186	РТ I2 НН1	Реле тока обратной последовательности стороны №3 (НН1)			√	√	√
187	РТ I2 НН2	Реле тока обратной последовательности стороны №4 (НН2)			√	√	√
189	РНМПП НН1	РНМ ПП стороны №3 (НН1)					
190	РНМПП НН2	РНМ ПП стороны №4 (НН2)					
195	РН НН1 U2> ПТ	Реле напряжения стороны НН1 U2 макс. для Пожаротушения					
196	РН НН2 U2> ПТ	Реле напряжения стороны НН2 U2 макс. для Пожаротушения					
197	РН СН U< ПТ	Реле напряжения мин. стороны СН для Пожаротушения					
198	РН НН1 U< ПТ	Реле напряжения мин. стороны НН1 для Пожаротушения					
199	РН НН2 U< ПТ	Реле напряжения мин. стороны НН2 для Пожаротушения					
200	Бл.ДТ3по2гар.-А	Блокировка ДТ3 по 2 гармонике фазы А			√	√	√
201	Бл.ДТ3по2гар.-В	Блокировка ДТ3 по 2 гармонике фазы В			√	√	√
202	Бл.ДТ3по2гар.-С	Блокировка ДТ3 по 2 гармонике фазы С			√	√	√
203	Бл.ДТ3по5гар.-А	Блокировка ДТ3 по 5 гармонике фазы А			√	√	√
204	Бл.ДТ3по5гар.-В	Блокировка ДТ3 по 5 гармонике фазы В			√	√	√
205	Бл.ДТ3по5гар.-С	Блокировка ДТ3 по 5 гармонике фазы С			√	√	√
206	РелеКонтроляОЦТ	Реле контроля обрыва токовых цепей					√
208	Логическая 1	Функция "Логическая "1"					
212	ОшибкиGOOSEвх	Ошибки входящих GOOSE					√
213	Акт.SNTP2server	Активный SNTP2 server					√
214	Готовность LAN1	Готовность LAN1					√
215	Готовность LAN2	Готовность LAN2					√
216	Использов.LAN1	Использование LAN1					√
217	Использов.LAN2	Использование LAN2					√
218	Режим теста	Режим тестирования					√
219	Реле К4 БП	Реле К36:Х31 БП					√
222	Ср-е защит	Срабатывание защит			√	√	√
223	НеиспрЗащит	Неисправность защит			√	√	√
224	Пуск осциллогр.	Пуск аварийного осциллографа					
225	GOOSEIN_1	GOOSEIN_1					
226	GOOSEIN_2	GOOSEIN_2					
227	GOOSEIN_3	GOOSEIN_3					
228	GOOSEIN_4	GOOSEIN_4					

Продолжение таблицы Б.1

№ сигнала	Наименование сигнала на дисплее терминала и осциллограммах	Наименование сигнала в SMS и в регистраторе событий	Не использовать для регистрации	Не использовать для пуска	Уставки по умолчанию			
					Пуск осциллографа с ДЦ	Пуск осциллографа с 1Ц	Осциллографирование	Регистрация сигналов
229	GOOSEIN_5	GOOSEIN_5						
230	GOOSEIN_6	GOOSEIN_6						
231	GOOSEIN_7	GOOSEIN_7						
232	GOOSEIN_8	GOOSEIN_8						
233	GOOSEIN_9	GOOSEIN_9						
234	GOOSEIN_10	GOOSEIN_10						
235	GOOSEIN_11	GOOSEIN_11						
236	GOOSEIN_12	GOOSEIN_12						
237	GOOSEIN_13	GOOSEIN_13						
238	GOOSEIN_14	GOOSEIN_14						
239	GOOSEIN_15	GOOSEIN_15						
240	GOOSEIN_16	GOOSEIN_16						
241	GOOSEOUT_1	GOOSEOUT_1						
242	GOOSEOUT_2	GOOSEOUT_2						
243	GOOSEOUT_3	GOOSEOUT_3						
244	GOOSEOUT_4	GOOSEOUT_4						
245	GOOSEOUT_5	GOOSEOUT_5						
246	GOOSEOUT_6	GOOSEOUT_6						
247	GOOSEOUT_7	GOOSEOUT_7						
248	GOOSEOUT_8	GOOSEOUT_8						
249	GOOSEOUT_9	GOOSEOUT_9						
250	GOOSEOUT_10	GOOSEOUT_10						
251	GOOSEOUT_11	GOOSEOUT_11						
252	GOOSEOUT_12	GOOSEOUT_12						
253	GOOSEOUT_13	GOOSEOUT_13						
254	GOOSEOUT_14	GOOSEOUT_14						
255	GOOSEOUT_15	GOOSEOUT_15						
256	GOOSEOUT_16	GOOSEOUT_16						
257	Ср.ДТЗ-А	Срабатывание ДТЗ фаза А						√
258	Ср.ДТЗ-В	Срабатывание ДТЗ фаза В						√
259	Ср.ДТЗ-С	Срабатывание ДТЗ фаза С						√
260	Ср.ДТЗ	Срабатывание ДТЗ						√
261	НеиспрПитГЗ	Неисправность опер.тока ГЗ						√
262	Откл. от ГЗ-А	Отключение от ГЗ фаза А						
263	Откл. от ГЗ-В	Отключение от ГЗ фаза В						
264	Откл. от ГЗ-С	Отключение от ГЗ фаза С						
265	Откл. от ГЗ	Отключение от ГЗ						√
266	ГЗ-АнаСигнал	ГЗ фаза А переведена на сигнал						
267	ГЗ-ВнаСигнал	ГЗ фаза В переведена на сигнал						
268	ГЗ-СнаСигнал	ГЗ фаза С переведена на сигнал						
269	ГЗнаСигнал	ГЗ переведена на сигнал						√
270	НИ ГЗ-А сигн	Нарушение изоляции ГЗ Тр-ра фаза А (сигн.ст.)						
271	НИ ГЗ-В сигн	Нарушение изоляции ГЗ Тр-ра фаза В (сигн.ст.)						
272	НИ ГЗ-С сигн	Нарушение изоляции ГЗ Тр-ра фаза С (сигн.ст.)						
273	НИ ГЗ сигн	Нарушение изоляции ГЗ Тр-ра (сигн.ст.)						
274	НИ ГЗ-А откл	Нарушение изоляции ГЗ Тр-ра фаза А (откл.ст.)						
275	НИ ГЗ-В откл	Нарушение изоляции ГЗ Тр-ра фаза В (откл.ст.)						
276	НИ ГЗ-С откл	Нарушение изоляции ГЗ Тр-ра фаза С (откл.ст.)						
277	НИ ГЗ откл	Нарушение изоляции ГЗ Тр-ра(откл.ст.)						
278	НИ ГЗ РПН-А	Нарушение изоляции ГЗ РПН фаза А						

Продолжение таблицы Б.1

№ сигнала	Наименование сигнала на дисплее терминала и осциллограммах	Наименование сигнала в SMS и в регистраторе событий	Не использовать для регистрации	Не использовать для пуска	Уставки по умолчанию			
					Пуск осциллограмма с.01/1	Пуск осциллограмма с.1/0	Осциллографирование	Регистрация сигналов
279	НИ ГЗ РПН-В	Нарушение изоляции ГЗ РПН фаза В						
280	НИ ГЗ РПН-С	Нарушение изоляции ГЗ РПН фаза С						
281	НИ ГЗ РПН	Нарушение изоляции ГЗ РПН						
282	Пуск АВР	Работа ДТЗ или ГЗ (Пуск АВР)						√
283	Пуск ПТ-А Тр	Пуск пожаротушения (фаза А)						√
284	Пуск ПТ-В Тр	Пуск пожаротушения (фаза В)						√
285	Пуск ПТ-С Тр	Пуск пожаротушения (фаза С)						√
286	Пуск ПТ Тр	Пуск пожаротушения (Общ.)					√	
287	НетУ-Тр	Контроль отсутствия напряжения					√	
288	РТ УРОВ ВН	Реле тока УРОВ стороны №1 (ВН, ВН1)					√	
289	РТ УРОВ СН	Реле тока УРОВ стороны №2 (СН, ВН2)					√	
290	РТ УРОВ НН1	Реле тока УРОВ стороны №3 (НН1)					√	
291	РТ УРОВ НН2	Реле тока УРОВ стороны №4 (НН2)					√	
292	УРОВнаСебя	УРОВ ВН 'на себя'						√
293	УРОВ ВН	УРОВ ВН						√
294	Откл. шин	Отключение шин через ДЗШ						√
295	ТЗНП отклТ2	Действие ТЗНП на отключение Т2						√
296	Откл.СВ(ШСВ) ВН	Отключение СВ(ШСВ) ВН						√
297	ТЗНП ВН	ТЗНП ВН						√
298	Откл. ВН(Q2)	Отключение ВН (Q2), Пуск УРОВ						√
299	ЗАПВ ВН(Q2)	Запрет АПВ ВН (Q2)						√
300	РТ МТЗвн	Реле тока МТЗ ВН						√
301	ПускЗДЗ-ВН	Пуск ЗДЗ от МТЗ ВН						√
302	МТЗ ВН	МТЗ ВН						√
318	РТ МТЗнн1-1	Реле тока МТЗ НН1 1-ая ступень						√
319	РТ МТЗнн1-2	Реле тока МТЗ НН1 2-ая ступень						√
320	ПускЗДЗ-НН1	Пуск ЗДЗ от МТЗ НН1						√
321	МТЗ НН1	МТЗ НН1						√
322	Откл.СВ НН1	Отключение СВ НН1						√
323	Бл.АВР СВ НН1	Блокировка АВР СВ НН1						√
324	ПускАВР НН1	Пуск АВР НН1						√
325	Откл.Q1-АПВ	Отключение Q1 с АПВ						√
326	Откл.Q1	Отключение Q1 без АПВ						√
327	Откл. НН1	Отключение НН1						√
328	U НН1 мин.	U НН1 мин.						√
329	Пуск Унн1	Пуск МТЗ по напряжению НН1						√
330	НеисЦН НН1	Неисправность цепей напряжения НН1						√
331	ЛЗШ НН1	ЛЗШ НН1						√
332	НеисЛЗШНН1	Неисправность цепей ЛЗШ НН1						√
333	РТ МТЗнн2-1	Реле тока МТЗ НН2 1-ая ступень						√
334	РТ МТЗнн2-2	Реле тока МТЗ НН2 2-ая ступень						√
335	ПускЗДЗ-НН2	Пуск ЗДЗ от МТЗ НН2						√
336	МТЗ НН2	МТЗ НН2						√
337	Откл.СВ НН2	Отключение СВ НН2						√
338	Бл.АВР СВ НН2	Блокировка АВР СВ НН2						√
339	ПускАВР НН2	Пуск АВР НН2						√
340	Откл.Q4-АПВ	Отключение Q4 с АПВ						√
341	Откл.Q4	Отключение Q4 без АПВ						√
342	Откл. НН2	Отключение НН2						√
343	U НН2 мин.	U НН2 мин.						√



Продолжение таблицы Б.1

№ сигнала	Наименование сигнала на дисплее терминала и осциллограммах	Наименование сигнала в SMS и в регистраторе событий	Не использовать для регистрации	Не использовать для пуска	Уставки по умолчанию			
					Пуск осциллографа с ДЦ	Пуск осциллографа с АД	Осциллографирование	Регистрация сигналов
344	Пуск Унн2	Пуск МТЗ по напряжению НН2						√
345	НеисЦН НН2	Неисправность цепей напряжения НН2						√
346	ЛЗШ НН2	ЛЗШ НН2						√
347	НеисЛЗШНН2	Неисправность цепей ЛЗШ НН2						√
349	ЗДЗ НН1	ЗДЗ НН1						√
350	ЗДЗ НН2	ЗДЗ НН2						√
352	НеисЗДЗНН1	Неисправность цепей ЗДЗ НН1						√
353	НеисЗДЗНН2	Неисправность цепей ЗДЗ НН2						√
355	Бл.ОтклQ1-НО	Блокировка отключения НН1(Q1) (НОК)						√
356	Бл.ОтклQ4-НО	Блокировка отключения НН2(Q4) (НОК)						√
358	Бл.ОтклQ1-НЗ	Блокировка отключения НН1(Q1) (НЗК)						√
359	Бл.ОтклQ4-НЗ	Блокировка отключения НН2(Q4) (НЗК)						√
360	РТ Бл.РПН-А	Реле тока для блокировки РПН фаза А						√
361	РТ Бл.РПН-В	Реле тока для блокировки РПН фаза В						√
362	РТ Бл.РПН-С	Реле тока для блокировки РПН фаза С						√
363	Бл.РПН-НЗ	Блокировка РПН (НЗК)						√
364	Бл.РПН-НО	Блокировка РПН (НОК)						√
365	ЗП фаза А	Защита от перегрузки фаза А						√
366	ЗП фаза В	Защита от перегрузки фаза В						√
367	ЗП фаза С	Защита от перегрузки фаза С						√
368	ЗП	Защита от перегрузки						√
369	Авт.Охл-1ст	Автоматика охлаждения 1 ступень						√
370	Авт.Охл-3ст	Автоматика охлаждения 2 ступень						√
371	Авт.Охл-3ст	РТ ЗПО 1 ступень						√
372	ПускВВ-ЗПО	Пуск ВВ ЗПО						√
373	Сраб. ЗПО	Срабатывание ЗПО						√
374	Перевод-ОВ	Перевод на ОВ ВН						
375	Несоотв. ОВ	Несоответствие при переводе на ОВ						
376	Выход ВВ N1	Выход выдержки времени №1						
377	Выход ВВ N2	Выход выдержки времени №2						
378	Выход ВВ N3	Выход выдержки времени №3						
379	Выход ВВ N4	Выход выдержки времени №4						
380	Сраб.Отсеч.Клап	Срабатывание отсечного клапана						√
381	Откл.от ГЗТ-А	Отключение от ГЗТ фаза А						
382	Откл.от ГЗТ-В	Отключение от ГЗТ фаза В						
383	Откл.от ГЗТ-С	Отключение от ГЗТ фаза С						
384	Откл.от ГЗТ	Отключение от ГЗТ						
385	Откл.от ГЗРПН-А	Отключение от ГЗ РПН фаза А						
386	Откл.от ГЗРПН-В	Отключение от ГЗ РПН фаза В						
387	Откл.от ГЗРПН-С	Отключение от ГЗ РПН фаза С						
388	Откл.от ГЗ РПН	Отключение от ГЗ РПН						
389	МТЗ ВН-1 ст.	МТЗ ВН 1-ая ступень						√
390	МТЗ ВН-2 ст.	МТЗ ВН 2-ая ступень						√
391	Пуск УРОВ(внт.)	Пуск УРОВ от внутренних защит						
392	Обрыв ЦТ	Обрыв цепей тока						√
393	Неисп.Цеп.Охл.	Неисправность цепей охлаждения (выход)						
433	VIRT20_01	VIRT20_01						
434	VIRT20_02	VIRT20_02						
435	VIRT20_03	VIRT20_03						
436	VIRT20_04	VIRT20_04						

Продолжение таблицы Б.1

№ сигнала	Наименование сигнала на дисплее терминала и осциллограммах	Наименование сигнала в SMS и в регистраторе событий	Не использовать для регистрации	Не использовать для пуска	Уставки по умолчанию			
					Пуск осциллографа с 0/1	Пуск осциллографа с 1/0	Осциллографирование	Регистрация сигналов
437	VIRT20_05	VIRT20_05						
438	VIRT20_06	VIRT20_06						
439	VIRT20_07	VIRT20_07						
440	VIRT20_08	VIRT20_08						
441	VIRT20_09	VIRT20_09						
442	VIRT20_10	VIRT20_10						
443	VIRT20_11	VIRT20_11						
444	VIRT20_12	VIRT20_12						
445	VIRT20_13	VIRT20_13						
446	VIRT20_14	VIRT20_14						
447	VIRT20_15	VIRT20_15						
448	VIRT20_16	VIRT20_16						
449	Местное управл.	Местное управление						
450	Эл.ключ 1_shift	Электронный ключ 1_shift						
451	Эл.ключ 2	Электронный ключ 2						
452	Эл.ключ 2_shift	Электронный ключ 2_shift						
453	Эл.ключ 3	Электронный ключ 3						
454	Эл.ключ 3_shift	Электронный ключ 3_shift						
455	Эл.ключ 4	Электронный ключ 4						
456	Эл.ключ 4_shift	Электронный ключ 4_shift						
457	Эл.ключ 5	Электронный ключ 5						
458	Эл.ключ 5_shift	Электронный ключ 5_shift						
459	Эл.ключ 6	Электронный ключ 6						
460	Эл.ключ 6_shift	Электронный ключ 6_shift						
461	Эл.ключ 7	Электронный ключ 7						
462	Эл.ключ 7_shift	Электронный ключ 7_shift						
463	Эл.ключ 8	Электронный ключ 8						
464	Эл.ключ 8_shift	Электронный ключ 8_shift						
465	Ср.ДТЗ-А	Срабатывание ДТЗ фаза А						√
466	Ср.ДТЗ-В	Срабатывание ДТЗ фаза В						√
467	Ср.ДТЗ-С	Срабатывание ДТЗ фаза С						√
468	УРОВнаСебя	УРОВ ВН 'на себя'						√
469	УРОВ ВН	УРОВ ВН						√
470	ГЗТ сигн. ст.	ГЗТ (общ.) сигн. ступень						√
471	ГЗТ откл.ст	ГЗТ (общ.) откл. ступень						√
472	ГЗ РПН	ГЗ РПН (общ.)						√
473	ГЗнаСигнал	ГЗ переведена на сигнал						√
474	Внеш.откл.	Внешнее отключение (от УРОВ)						√
475	ТЗНП ВН	ТЗНП ВН						√
476	ТЗНП Т1(Т2)	Откл. ВН с АПВ от ТЗНП Т2(Т1)						√
477	ЗП	Защита от перегрузки						√
478	МТЗ ВН	МТЗ ВН						√
479	Светодиод 15	Светодиод 15						√
480	Режим теста	Режим тестирования						√
481	МТЗ НН1	МТЗ НН1						√
482	ЗДЗ НН1	ЗДЗ НН1						√
483	ЛЗШ НН1	ЛЗШ НН1						√
484	МТЗ НН2	МТЗ НН2						√
485	ЗДЗ НН2	ЗДЗ НН2						√
486	ЛЗШ НН2	ЛЗШ НН2						√

Продолжение таблицы Б.1

№ сигнала	Наименование сигнала на дисплее терминала и осциллограммах	Наименование сигнала в SMS и в регистраторе событий	Не использовать для регистрации	Не использовать для пуска	Уставки по умолчанию			
					Пуск осциллографа с Д/Д	Пуск осциллографа с 1/0	Осциллографирование	Регистрация сигналов
487	Уровень масла	Повышение (снижение) уровня масла						V
488	Выс.Т°С масла	Высокая температура масла (>80С)						V
489	Неисп.Цеп.Охл.	Неисправность цепей охлаждения (выход)						V
490	НеисЛЗШНН1	Неисправность цепей ЛЗШ НН1						V
491	НеисЛЗШНН2	Неисправность цепей ЛЗШ НН2						V
492	Неис.опер.тока ГЗ	Неисправность цепей опер. тока ГЗ						V
493	НеисЦН НН1	Неисправность цепей напряжения НН1						V
494	НеисЦН НН2	Неисправность цепей напряжения НН2						V
495	Светодиод 31	Светодиод 31						V
496	Светодиод 32	Светодиод 32						V
497	Светодиод 33	Светодиод 33						V
498	Светодиод 34	Светодиод 34						V
499	Светодиод 35	Светодиод 35						V
500	Светодиод 36	Светодиод 36						V
501	Светодиод 37	Светодиод 37						V
502	Светодиод 38	Светодиод 38						V
503	Светодиод 39	Светодиод 39						V
504	Светодиод 40	Светодиод 40						V
505	Светодиод 41	Светодиод 41						V
506	Светодиод 42	Светодиод 42						V
507	Светодиод 43	Светодиод 43						V
508	Светодиод 44	Светодиод 44						V
509	Светодиод 45	Светодиод 45						V
510	Светодиод 46	Светодиод 46						V
511	Светодиод 47	Светодиод 47						V
512	Светодиод 48	Светодиод 48						V

Таблица Б.2 - Перечень дискретных сигналов для комплекта 02

№ сигнала	Наименование сигнала на дисплее терминала и осциллограммах	Наименование сигнала в SMS и в регистраторе событий	Не использовать для регистрации	Не использовать для пуска	Уставки по умолчанию			
					Пуск осциллографа с 0/1	Пуск осциллографа с 1/0	Осциллографирование	Регистрация сигналов
3	РТ ТЗНП ВН	РТ ТЗНП ВН						
7	РН U2	РН U2						
8	РН МТЗ АВ	РН МТЗ АВ						
9	РН МТЗ ВС	РН МТЗ ВС						
17	РТ 1ст А	РТ 1ст А						
18	РТ 1ст В	РТ 1ст В						
19	РТ 1ст С	РТ 1ст С						
20	РТ 2ст А	РТ 2ст А						
21	РТ 2ст В	РТ 2ст В						
22	РТ 2ст С	РТ 2ст С						
39	РН мин. АВ	ПО минимального напряжения АВ						
40	РН мин. ВС	ПО минимального напряжения ВС						
41	РН мин. СА	ПО минимального напряжения СА						
49	РН максимал. АВ	ПО максимального напряжения АВ						
50	РН максимал. ВС	ПО максимального напряжения ВС						
52	РТ макс. ф.А	ПО максимального тока ф.А						
53	РТ макс. ф.В	ПО максимального тока ф.В						
54	РТ макс. ф.С	ПО максимального тока ф.С						
55	РТ УРОВ ф.А	РТ УРОВ ф.А						
56	РТ УРОВ ф.В	РТ УРОВ ф.В						
57	РТ УРОВ ф.С	РТ УРОВ ф.С						
58	РНмакс. АВ НН2	ПО максимального напряжения АВ НН2						
59	РНмакс. ВС НН2	ПО максимального напряжения ВС НН2						
65	Вход N1:X2	Вход N1:X2						
66	Вход N2:X2	Вход N2:X2						
67	Вход N3:X2	Вход N3:X2						
68	Сброс	Сброс (вход)						
69	Вход N5:X2	Вход N5:X2						
70	Вход N6:X2	Вход N6:X2						
71	Вход N7:X2	Вход N7:X2						
72	Вход N8:X2	Вход N8:X2						
73	Вход N9:X2	Вход N9:X2						
74	Вход N10:X2	Вход N10:X2						
75	Вход N11:X2	Вход N11:X2						
76	Вывод термин.	Вывод терминала (вход)						
81	Вход N1:X3	Вход N1:X3						
82	Вход N2:X3	Вход N2:X3						

Продолжение таблицы Б.2

№ сигнала	Наименование сигнала на дисплее терминала и осциллограммах	Наименование сигнала в SMS и в регистраторе событий	Не использовать для регистрации	Не использовать для пуска	Уставки по умолчанию			
					Пуск осциллографа с 0/1	Пуск осциллографа с 1/0	Оциллографирование	Регистрация сигналов
83	Вход N3:X3	Вход N3:X3						
84	Вход N4:X3	Вход N4:X3						
85	Вход N5:X3	Вход N5:X3						
86	Вход N6:X3	Вход N6:X3						
87	Вход N7:X3	Вход N7:X3						
88	Вход N8:X3	Вход N8:X3						
89	Вход N9:X3	Вход N9:X3						
90	Вход N10:X3	Вход N10:X3						
91	Вход N11:X3	Вход N11:X3						
92	Вход N12:X3	Вход N12:X3						
97	Реле K1:X4	Реле K1:X4						
98	Реле K2:X4	Реле K2:X4						
99	Реле K3:X4	Реле K3:X4						
100	Реле K4:X4	Реле K4:X4						
101	Реле K5:X4	Реле K5:X4						
102	Реле K6:X4	Реле K6:X4						
103	Реле K7:X4	Реле K7:X4						
104	Реле K8:X4	Реле K8:X4						
105	Реле K1:X5	Реле K1:X5						
106	Реле K2:X5	Реле K2:X5						
107	Реле K3:X5	Реле K3:X5						
108	Реле K4:X5	Реле K4:X5						
109	Реле K5:X5	Реле K5:X5						
110	Реле K6:X5	Реле K6:X5						
111	Реле K7:X5	Реле K7:X5					√	
112	Реле K8:X5	Реле K8:X5						
140	ПО тока ф.А	ПО минимального тока ф.А						
141	ПО тока ф.В	ПО минимального тока ф.В						
142	ПО тока ф.С	ПО минимального тока ф.С						
209*	Пуск рес.В	Пуск расчета ресурса выключателя						
210*	Готовн.рес.В	Готовность данных ресурса выключателя						
211*	Авар.рес.В	Аварийный порог ресурса выключателя						
212*	ОшибкиGOOSE	Ошибки входящих GOOSE						
213*	Акт.SNTP2server	Активный SNTP2 server						
214*	Готовность LAN1	Готовность LAN1						
215*	Готовность LAN2	Готовность LAN2						
216*	Использов LAN1	Использование LAN1						

Продолжение таблицы Б.2

№ сигнала	Наименование сигнала на дисплее терминала и осциллограммах	Наименование сигнала в SMS и в регистраторе событий	Не использовать для регистрации	Не использовать для пуска	Уставки по умолчанию			
					Пуск осциллографа с 0/1	Пуск осциллографа с 1/0	Осциллографирование	Регистрация сигналов
219*	Использов.LAN2	Использование LAN2						
219	СигналНеиспр.	Сигнал «Неисправность»						
224	Пуск осциллогр.	Пуск аварийного осциллографа		√				
225*	GOOSEIN_1	GOOSEIN_1						
226*	GOOSEIN_2	GOOSEIN_2						
227*	GOOSEIN_3	GOOSEIN_3						
228*	GOOSEIN_4	GOOSEIN_4						
229*	GOOSEIN_5	GOOSEIN_5						
230*	GOOSEIN_6	GOOSEIN_6						
231*	GOOSEIN_7	GOOSEIN_7						
232*	GOOSEIN_8	GOOSEIN_8						
233*	GOOSEIN_9	GOOSEIN_9						
234*	GOOSEIN_10	GOOSEIN_10						
235*	GOOSEIN_11	GOOSEIN_11						
236*	GOOSEIN_12	GOOSEIN_12						
237*	GOOSEIN_13	GOOSEIN_13						
238*	GOOSEIN_14	GOOSEIN_14						
239*	GOOSEIN_15	GOOSEIN_15						
240*	GOOSEIN_16	GOOSEIN_16						
241*	GOOSEOUT_1	GOOSEOUT_1						
242*	GOOSEOUT_2	GOOSEOUT_2						
243*	GOOSEOUT_3	GOOSEOUT_3						
244*	GOOSEOUT_4	GOOSEOUT_4						
245*	GOOSEOUT_5	GOOSEOUT_5						
246*	GOOSEOUT_6	GOOSEOUT_6						
247*	GOOSEOUT_7	GOOSEOUT_7						
248*	GOOSEOUT_8	GOOSEOUT_8						
249*	GOOSEOUT_9	GOOSEOUT_9						
250*	GOOSEOUT_10	GOOSEOUT_10						
251*	GOOSEOUT_11	GOOSEOUT_11						
252*	GOOSEOUT_12	GOOSEOUT_12						
253*	GOOSEOUT_13	GOOSEOUT_13						
254*	GOOSEOUT_14	GOOSEOUT_14						
255*	GOOSEOUT_15	GOOSEOUT_15						
256*	GOOSEOUT_16	GOOSEOUT_16						
257*	Remote1IN_1	Remote1IN_1						
258*	Remote1IN_2	Remote1IN_2						
259*	Remote1IN_3	Remote1IN_3						
260*	Remote1IN_4	Remote1IN_4						
261*	Remote1IN_5	Remote1IN_5						

Продолжение таблицы Б.2

№ сигнала	Наименование сигнала на дисплее терминала и осциллограммах	Наименование сигнала в SMS и в регистраторе событий	Не использовать для регистрации	Не использовать для пуска	Уставки по умолчанию			
					Пуск осциллографа с 0/1	Пуск осциллографа с 1/0	Осциллографирование	Регистрация сигналов
262*	Remote1IN_6	Remote1IN_6						
263*	Remote1IN_7	Remote1IN_7						
264*	Remote1IN_8	Remote1IN_8						
265*	Remote1IN_9	Remote1IN_9						
266*	Remote1IN_10	Remote1IN_10						
267*	Remote1IN_11	Remote1IN_11						
268*	Remote1IN_12	Remote1IN_12						
269*	Remote1IN_13	Remote1IN_13						
270*	Remote1IN_14	Remote1IN_14						
271*	Remote1IN_15	Remote1IN_15						
272*	Remote1IN_16	Remote1IN_16						
282	СигналСраб.	Сигнал «Срабатывание»						
283	Режим теста	Режим теста						
284	Логическая «1»	Логическая «1»						
305	Прогр накл 1	Программная накладка 1						
306	Прогр накл 2	Программная накладка 2						
307	Прогр накл 3	Программная накладка 3						
308	ВВ до 27с	Задержка на срабатывание до 27 сек						
309	ВВ до 210с	Задержка на срабатывание до 210 сек						
310	ВВ возврат	Задержка на возврат						
311	SA1_VIRT	SA1_VIRT						
312	SA2_VIRT	SA2_VIRT						
313	SA3_VIRT	SA3_VIRT						
327	Откл. тр-ра	Отключение трансформатора						
328	Откл.выкл.НН	Отключение выключателей НН						
329	Запр.АПВ ВН	Запрет АПВ ВН						
330	Откл.выкл.ВН	Отключение выключателя ВН						
331	РПО	РПО						
332	РПВ (выход)	РПВ (выход)						
341	Внеш. сигн.	Внешняя сигнализация						
347	Задержка откл.	Задержка отключения						
353*	Отключение КА2	Отключение КА2						
354*	Включение КА2	Включение КА2						
355*	Отключение КА3	Отключение КА3						
356*	Включение КА3	Включение КА3						

Продолжение таблицы Б.2

№ сигнала	Наименование сигнала на дисплее терминала и осциллограммах	Наименование сигнала в SMS и в регистраторе событий	Не использовать для регистрации	Не использовать для пуска	Уставки по умолчанию			
					Пуск осциллографа с 0/1	Пуск осциллографа с 1/0	Осциллографирование	Регистрация сигналов
357*	Отключение КА4	Отключение КА4						
358*	Включение КА4	Включение КА4						
359*	Отключение КА5	Отключение КА5						
360*	Включение КА5	Включение КА5						
361*	Отключение КА6	Отключение КА6						
362*	Включение КА6	Включение КА6						
363*	Отключение КА7	Отключение КА7						
364*	Включение КА7	Включение КА7						
365*	Отключение КА8	Отключение КА8						
366*	Включение КА8	Включение КА8						
369	Неисп. ТН НН1	Неисп. цепей напряжения НН1						
370	Пуск по U	Пуск по напряжению						
371	Неисп. ТН НН2	Неисп. цепей напряжения НН2						
373	Авар. откл.	Аварийное отключение						
374	Неисп. ЦУ	Неисп. ЦУ						
375	Задержка управ.	Задержка управления						
376	Внеш. неисп.	Внеш. неисп.						
377	Самопр. откл.	Самопроизвольное откл.						
378	НИ ГЗТ-сигн.	Нарушение изоляции ГЗТ-сигн.						
379	НИ ГЗТ-откл.	Нарушение изоляции ГЗТ-откл.						
380	НИ ГЗ РПН	Нарушение изоляции ГЗ РПН						
381	Неисп. пит.ГЗ	Неисправность оперативного тока ГЗ						
382	ГЗ перевод.на сигн.	ГЗ переведена на сигнал						
385	Отключение	Отключение						
386	Включение	Включение						
394	ГЗТ-сигн.ст.	ГЗТ-сигнальная ступень						
395	ГЗТ-откл.ст.	ГЗТ-отключающая ступень						
396	ГЗ РПН	ГЗ РПН						
397	Откл. от ГЗТ	Отключение от ГЗТ						
398	Блок. упр.	Блокировка управления						
399	Внеш.Откл.ВН	Внешнее отключение ВН						
401	Сраб. ЗДЗ	Срабатывание ЗДЗ						
402	Сигн. ЗДЗ	Сигнализация ЗДЗ						
403	Откл. от ГЗ	Отключение от ГЗ						
404	Откл. от ГЗ РПН	Отключение от ГЗ РПН						



Продолжение таблицы Б.2

№ сигнала	Наименование сигнала на дисплее терминала и осциллограммах	Наименование сигнала в SMS и в регистраторе событий	Не использовать для регистрации	Не использовать для пуска	Уставки по умолчанию			
					Пуск осциллографа с 0/1	Пуск осциллографа с 1/0	Осциллографирование	Регистрация сигналов
405	УРОВ на себя	УРОВ на себя						
406	УРОВ	УРОВ						
407	Неисп. УРОВ	Неисп. УРОВ						
408	Запрет АПВ	Запрет АПВ						
409	Вкл. от АПВ	Вкл. от АПВ						
414	Отключить	Отключить						
415	Включить	Включить						
416	Сраб. МТЗ	Срабатывание МТЗ						
417	Пуск МТЗ-1	Пуск МТЗ-1						
418	Пуск МТЗ-2	Пуск МТЗ-2						
420	Пуск МТЗ	Пуск МТЗ						
421	Сраб. МТЗ-1	Срабатывание МТЗ-1						
422	Сраб. МТЗ-2	Срабатывание МТЗ-2						
424	Авт. ускор. МТЗ	Автоматическое ускорение МТЗ						
425	Опер. ускор. МТЗ	Оперативное ускорение МТЗ						
426	Откл. от ТЗНП Т2	Отключение от ТЗНП Т2						
427	ТЗНП ВН	ТЗНП ВН						
428	Откл. СВ(ШСВ) ВН	Отключение СВ (ШСВ) ВН						
429	ТЗНП откл. Т2	Действие ТЗНП на отключение Т2						
430	Авт. ускор. ТЗНП ВН	Автоматическое ускорение ТЗНП ВН						
433	VIRT20_01	VIRT20_01						
434	VIRT20_02	VIRT20_02						
435	VIRT20_03	VIRT20_03						
436	VIRT20_04	VIRT20_04						
437	VIRT20_05	VIRT20_05						
438	VIRT20_06	VIRT20_06						
439	VIRT20_07	VIRT20_07						
440	VIRT20_08	VIRT20_08						
441	VIRT20_09	VIRT20_09						
442	VIRT20_10	VIRT20_10						
443	VIRT20_11	VIRT20_11						
444	VIRT20_12	VIRT20_12						
445	VIRT20_13	VIRT20_13						
446	VIRT20_14	VIRT20_14						

Продолжение таблицы Б.2

№ сигнала	Наименование сигнала на дисплее терминала и осциллограммах	Наименование сигнала в SMS и в регистраторе событий	Не использовать для регистрации	Не использовать для пуска	Уставки по умолчанию			
					Пуск осциллографа с 0/1	Пуск осциллографа с 1/0	Осциллографирование	Регистрация сигналов
447	VIRT20_15	VIRT20_15						
448	VIRT20_16	VIRT20_16						
449	Местное управл.	Местное управление						
450	Эл.ключ 1_shift	Электронный ключ 1_shift						
451	Эл.ключ 2	Электронный ключ 2						
452	Эл.ключ 2_shift	Электронный ключ 2_shift						
453	Эл.ключ 3	Электронный ключ 3						
454	Эл.ключ 3_shift	Электронный ключ 3_shift						
455	Эл.ключ 4	Электронный ключ 4						
456	Эл.ключ 4_shift	Электронный ключ 4_shift						
457	Кн. Сброс	Кнопка Сброс						
459	Кн Откл.	Кнопка Откл.						
461	Кн. Вкл.	Кнопка Вкл.						
463	Кн. Упр.	Кнопка Упр.						
476	Светодиод4	Светодиод 4						
477	Светодиод5	Светодиод 5						
478	Светодиод6	Светодиод 6						
479	Светодиод7	Светодиод 7						
480	Режим теста	Режим теста (светодиод)						
489	Светодиод9	Светодиод 9						
490	Светодиод10	Светодиод 10						
491	Светодиод11	Светодиод 11						
492	Светодиод12	Светодиод 12						
493	Светодиод13	Светодиод 13						
494	Светодиод14	Светодиод 14						
495	Светодиод15	Светодиод 15						
496	РФК	РФК (светодиод)						
Примечания: 1 Во избежание переполнения базы данных регистратора и базы данных аварийных осциллограмм, сигналы, отмеченные знаком " v ", на регистрацию дискретных сигналов не выводить и пуск аварийного осциллографа от этих сигналов не осуществлять 2 Выводить на аварийное осциллографирование можно до 128 сигналов из приведённых в таблице								

Таблица Б.3 - Перечень дискретных сигналов для комплекта 03

№ сигнала	Наименование сигнала на дисплее терминала и осциллограммах	Наименование сигнала в SMS и в регистраторе событий	Не использовать для регистрации <sup>1</sup>	Не использовать для пуска осциллографа <sup>1</sup>	Уставки по умолчанию			
					Пуск осцилл-лога с 0/1	Пуск осцилл-лога с 1/0	Осциллографирование	Регистрация сигналов
1	U<	U<					✓	✓
2	U>	U>					✓	✓
3	PT Iвmax1с	PT Iвmax1с			✓		✓	✓
4	PT Iвmax2с	PT Iвmax2с			✓		✓	✓
5	PH 3U0 1с	PH 3U0 1с			✓		✓	✓
6	PH 3U0 2с	PH 3U0 2с			✓		✓	✓
7	PH U2 1с	PH U2 1с			✓		✓	✓
8	PH U2 2с	PH U2 2с			✓		✓	✓
9	PH UABmin1с	PH UABmin 1с					✓	✓
10	PH UABmin2с	PH UABmin 2с					✓	✓
11	PH UABmax1с	PH UABmax 1с			✓		✓	✓
12	PH UABmax2с	PH UABmax 2с			✓		✓	✓
15	НизУрМас	Низкий уровень масла					✓	✓
65	Вход N1:X2	Вход N1:X2						✓
66	Вход N2:X2	Вход N2:X2						✓
67	Вход N3:X2	Вход N3:X2						✓
68	Сброс	Сброс (вход)						✓
69	Вход N5:X2	Вход N5:X2						✓
70	Вход N6:X2	Вход N6:X2						✓
71	Вход N7:X2	Вход N7:X2						✓
72	Вход N8:X2	Вход N8:X2						✓
73	Вход N9:X2	Вход N9:X2						✓
74	Вход N10:X2	Вход N10:X2						✓
75	Вход N11:X2	Вход N11:X2						✓
76	Вывод термин.	Вывод терминала (вход)						✓
81	Вход N13:X3	Вход N13:X3						✓
82	Вход N14:X3	Вход N14:X3						✓
83	Вход N15:X3	Вход N15:X3						✓
84	Вход N16:X3	Вход N16:X3						✓
85	Вход N17:X3	Вход N17:X3						✓
86	Вход N18:X3	Вход N18:X3						✓
87	Вход N19:X3	Вход N19:X3						✓
88	Вход N20:X3	Вход N20:X3						✓
89	Вход N21:X3	Вход N21:X3						✓
90	Вход N22:X3	Вход N22:X3						✓
91	Вход N23:X3	Вход N23:X3						✓
92	Вход N24:X3	Вход N24:X3						✓
97	Реле K1:X4	Реле K1:X4						✓
98	Реле K2:X4	Реле K2:X4						✓
99	Реле K3:X4	Реле K3:X4						✓
100	Реле K4:X4	Реле K4:X4						✓
101	Реле K5:X4	Реле K5:X4						✓

Продолжение таблицы Б.3

№ сигнала	Наименование сигнала на дисплее терминала и осциллограммах	Наименование сигнала в SMS и в регистраторе событий	Не использовать для регистрации <sup>1</sup>	Не использовать для пуска осциллографа <sup>1</sup>	Уставки по умолчанию			
					Пуск осцил-по-графа с 0/1	Пуск осцил-по-графа с 1/0	Осциллографирование	Регистрация сигналов
102	Реле K6:X4	Реле K6:X4						✓
103	Реле K7:X4	Реле K7:X4						✓
104	Реле K8:X4	Реле K8:X4						✓
105	Реле K1:X5	Реле K1:X5						✓
106	Реле K2:X5	Реле K2:X5						✓
107	Реле K3:X5	Реле K3:X5						✓
108	Реле K4:X5	Реле K4:X5						✓
109	Реле K5:X5	Реле K5:X5						✓
110	Реле K6:X5	Реле K6:X5						✓
111	Реле K7:X5	Реле K7:X5						✓
112	Реле K8:X5	Реле K8:X5						✓
113*	GOOSEIN_33	GOOSEIN_33						
114*	GOOSEIN_34	GOOSEIN_34						
115*	GOOSEIN_35	GOOSEIN_35						
116*	GOOSEIN_36	GOOSEIN_36						
117*	GOOSEIN_37	GOOSEIN_37						
118*	GOOSEIN_38	GOOSEIN_38						
119*	GOOSEIN_39	GOOSEIN_39						
120*	GOOSEIN_40	GOOSEIN_40						
121*	GOOSEIN_41	GOOSEIN_41						
122*	GOOSEIN_42	GOOSEIN_42						
123*	GOOSEIN_43	GOOSEIN_43						
124*	GOOSEIN_44	GOOSEIN_44						
125*	GOOSEIN_45	GOOSEIN_45						
126*	GOOSEIN_46	GOOSEIN_46						
127*	GOOSEIN_47	GOOSEIN_47						
128*	GOOSEIN_48	GOOSEIN_48						
212	ОшибкиGOOSEвх	Ошибки входящих GOOSE						
213	Акт.SNTP2server	Активный SNTP2 server						
214*	Готовность LAN1	Готовность LAN1						✓
215*	Готовность LAN2	Готовность LAN2						✓
216*	Использов.LAN1	Использование LAN1						✓
217*	Использов.LAN2	Использование LAN2						✓
219	СигналБлокАРКТ	Сигнал «Блокировка АРКТ»						✓
224	Пуск осциллогр.	Пуск аварийного осциллографа		✓			✓	✓
225*	GOOSEIN_1	GOOSEIN_1						
226*	GOOSEIN_2	GOOSEIN_2						
227*	GOOSEIN_3	GOOSEIN_3						
228*	GOOSEIN_4	GOOSEIN_4						
229*	GOOSEIN_5	GOOSEIN_5						
230*	GOOSEIN_6	GOOSEIN_6						
231*	GOOSEIN_7	GOOSEIN_7						
232*	GOOSEIN_8	GOOSEIN_8						

\* - сигналы присутствуют в терминалах с поддержкой протокола МЭК 61850

Продолжение таблицы Б.3

№ сигнала	Наименование сигнала на дисплее терминала и осциллограммах	Наименование сигнала в SMS и в регистраторе событий	Не использовать для регистрации <sup>1</sup>	Не использовать для пуска осциллографа <sup>1</sup>	Уставки по умолчанию			
					Пуск осцил-ло-графа с 0/1	Пуск осцил-ло-графа с 1/0	Осциллографическая запись	Регистрация сигналов
233*	GOOSEIN_9	GOOSEIN_9						
234*	GOOSEIN_10	GOOSEIN_10						
235*	GOOSEIN_11	GOOSEIN_11						
236*	GOOSEIN_12	GOOSEIN_12						
237*	GOOSEIN_13	GOOSEIN_13						
238*	GOOSEIN_14	GOOSEIN_14						
239*	GOOSEIN_15	GOOSEIN_15						
240*	GOOSEIN_16	GOOSEIN_16						
241*	GOOSEOUT_1	GOOSEOUT_1						
242*	GOOSEOUT_2	GOOSEOUT_2						
243*	GOOSEOUT_3	GOOSEOUT_3						
244*	GOOSEOUT_4	GOOSEOUT_4						
245*	GOOSEOUT_5	GOOSEOUT_5						
246*	GOOSEOUT_6	GOOSEOUT_6						
247*	GOOSEOUT_7	GOOSEOUT_7						
248*	GOOSEOUT_8	GOOSEOUT_8						
249*	GOOSEOUT_9	GOOSEOUT_9						
250*	GOOSEOUT_10	GOOSEOUT_10						
251*	GOOSEOUT_11	GOOSEOUT_11						
252*	GOOSEOUT_12	GOOSEOUT_12						
253*	GOOSEOUT_13	GOOSEOUT_13						
254*	GOOSEOUT_14	GOOSEOUT_14						
255*	GOOSEOUT_15	GOOSEOUT_15						
256*	GOOSEOUT_16	GOOSEOUT_16						
257*	Remote1IN_1	Remote1IN_1						✓
258*	Remote1IN_2	Remote1IN_2						✓
282	СигналСраб.	Сигнал «Срабатывание»						✓
283	Режим теста	Режим теста						✓
284	Логическая «1»	Логическая «1»						
305	Прогр накл 1	Программная накладка 1						
306	Прогр накл 2	Программная накладка 2						
307	Прогр накл 3	Программная накладка 3						
308	ВВ до 27с	Задержка на срабатывание до 27 сек						
309	ВВ до 210с	Задержка на срабатывание до 210 сек						
310	ВВ возврат	Задержка на возврат						
311	SA1_VIRT	SA1_VIRT						
312	SA1_VIRT	SA1_VIRT						
313	SA1_VIRT	SA1_VIRT						
397	Дист. Прибавить	Дист. Прибавить						
398	Дист. Убавить	Дист. Убавить						
399	Блок.приб.кон.ст.	Блокировка прибавить-кон. ступень						
400	Блок.уб.нач.ст.	Блокировка убавить-нач. ступень						
401		Блок. прибавить						

\* - сигналы присутствуют в терминалах с поддержкой протокола МЭК 61850

Продолжение таблицы Б.3

№ сигнала	Наименование сигнала на дисплее терминала и осциллограммах	Наименование сигнала в SMS и в регистраторе событий	Не использовать для регистрации <sup>1</sup>	Не использовать для пуска осциллографа <sup>1</sup>	Уставки по умолчанию			
					Пуск осцил-по-графа с 0/1	Пуск осцил-по-графа с 1/0	Осциллографическое	Регистрация сигналов
402	Блок. убавить	Блок. убавить						
403	Низ. ур-нь масла	Низкий уровень масла						
404	Рассоглас.	Рассогласование						✓
405	ВнБлок	Внешняя блокировка						✓
406	ВхЗапПриб	Вход - запрет прибавить						✓
407	ВхЗапУбав	Вход - запрет убавить						✓
408	ТелеУпр	Телеуправление						✓
409	Сигн.Рассоглас.	Сигнализ. Рассогласование						✓
410	Блокир. АРКТ	Блокировка АРКТ						✓
411	СамПерекл	Самопроизвольное переключение						✓
412	ПереклНеЗав	Переключение не завершено						✓
413	Крайн.ступ.	Крайняя ступень						✓
414	Низк. напр.	Низкое напряжение						✓
415	Прев3U0(U2)	Превышение 3U0(U2)						✓
416	Перенапряж.	Перенапряжение						✓
417	ПоследПриб	Последующая команда прибавить						✓
418	ПоследУбав	Последующая команда убавить						✓
419	ОгрКоманды	Ограничение команды						✓
420	Перегрузка	Перегрузка						✓
421	ОткПитанПМ	Отключение питания ПМ			✓		✓	✓
422	БлокIвн	Блокировка по Iвн					✓	✓
423	Прибавить	Прибавить			✓		✓	✓
424	Убавить	Убавить			✓		✓	✓
425	ОтказПМ	Отказ ПМ			✓		✓	✓
426	ПереклНеНач	Переключение не началось						✓
427	Автом. рег.	Автоматическое регулирование						✓
428	Руч. упр.	Ручное управление						✓
429	БлокТ	Блокировка по Т					✓	✓
430	Секция1	Секция1					✓	✓
431	Переключение	Переключение					✓	✓
432	Секция2	Секция2					✓	✓
433	VIRT20_01	VIRT20_01						
434	VIRT20_02	VIRT20_02						
435	VIRT20_03	VIRT20_03						
436	VIRT20_04	VIRT20_04						
437	VIRT20_05	VIRT20_05						
438	VIRT20_06	VIRT20_06						
439	VIRT20_07	VIRT20_07						
440	VIRT20_08	VIRT20_08						
441	VIRT20_09	VIRT20_09						
442	VIRT20_10	VIRT20_10						
443	VIRT20_11	VIRT20_11						
444	VIRT20_12	VIRT20_12						

Окончание таблицы Б.3

№ сигнала	Наименование сигнала на дисплее терминала и осциллограммах	Наименование сигнала в SMS и в регистраторе событий	Не использовать для регистрации <sup>1</sup>	Не использовать для пуска осциллографа <sup>1</sup>	Уставки по умолчанию			
					Пуск осцилл-лога с 0/1	Пуск осцилл-лога с 1/0	Осциллографирование	Регистрация сигналов
445	VIRT20_13	VIRT20_13						
446	VIRT20_14	VIRT20_14						
447	VIRT20_15	VIRT20_15						
448	VIRT20_16	VIRT20_16						
457	Кн. Сброс	Кнопка Сброс						✓
459	Кн. Убавить	Кнопка Убавить						✓
461	Кн. Прибавить	Кнопка Прибавить						✓
463	Кн. Упр.	Кнопка Упр.						✓
473	Светодиод1	Светодиод 1						✓
474	Светодиод2	Светодиод 2						✓
475	Светодиод3	Светодиод 3						✓
476	Светодиод4	Светодиод 4						✓
477	Светодиод5	Светодиод 5						✓
478	Светодиод6	Светодиод 6						✓
479	Светодиод7	Светодиод 7						✓
480	Режим теста	Режим теста (светодиод)						✓
489	Светодиод9	Светодиод 9						✓
490	Светодиод10	Светодиод 10						✓
491	Светодиод11	Светодиод 11						✓
492	Светодиод12	Светодиод 12						✓
493	Светодиод13	Светодиод 13						✓
494	Светодиод14	Светодиод 14						✓
495	Светодиод15	Светодиод 15						✓
496	Светодиод16	Светодиод 16						✓
505	Светодиод17	Светодиод 17						✓
506	Светодиод18	Светодиод 18						✓
507	Светодиод19	Светодиод 19						✓
508	Светодиод20	Светодиод 20						✓
509	Светодиод21	Светодиод 21						✓
510	Светодиод22	Светодиод 22						✓
511	Светодиод23	Светодиод 23						✓
512	Светодиод24	Светодиод 24						✓

Примечания

1 Во избежание переполнения базы данных регистратора и базы данных аварийных осциллограмм, сигналы, отмеченные знаком “ ✓ ”, на регистрацию дискретных сигналов не выводить и пуск аварийного осциллографа от этих сигналов не осуществлять

2 Выводить на аварийное осциллографирование можно до 128 сигналов из приведённых в таблице без ограничений.

## ПРИЛОЖЕНИЕ В

(справочное)

### Сведения о содержании цветных металлов

Суммарная масса лома и отходов цветных металлов и их сплавов в шкафу определяется наличием и количеством приведенных в таблице В.1 составных частей шкафа.

Таблица В.1

Наименование и обозначение составной части шкафа	Масса лома и отходов цветных металлов и их сплавов, содержащихся в составных частях изделия, кг					
	Группа металлолома по ГОСТ Р 54564-2011					
	А4	М3	М12	Б2	Л14	Ц5
Терминал типа БЭ2704 207 ЭКРА.656132.265/9	0,730	-	0,457	-	0,006	0,111
Терминал типа БЭ2704 308 ЭКРА.656132.265/10	0,961	-	1,301	-	0,008	0,111
Терминал типа БЭ2502А0501 ЭКРА.656122.020/0501	0,589	-	0,210	-	0,006	-
Терминал типа БЭ2502А0303 ЭКРА.650321.020/03	0,589	-	0,163	-	0,006	-
Блок вспомогательный Э2801 ЭКРА.656111.047-02	-	0,008	-	-	-	-
Светильник линейный ЭКРА.676255.002	0,02	0,005	-	-	-	-
Шина ЭКРА.741134.173-01	-	0,67	-	-	-	-
Провод АМГ-16 ТУ 16.505.398-76	-	0,2844	-	-	-	-
Провод ПуГВнг ТУ 16-705.502-2011	-	-	5,4657	-	-	-
Реле указательное серии РУ21 ТУ 16-523.465-79	0,0002784	-	0,101	0,00112	0,01554	-
Реле промежуточное серии РП 11М ТУ 16-523.072-75	-	0,0142	0,00555	0,00055	0,0377	-
Примечание - Масса цветных металлов указана на единицу составной части						



**ПРИЛОЖЕНИЕ Г**  
**(рекомендуемое)**

**Перечень оборудования и средств измерения, необходимых для проведения эксплуатационных проверок шкафа**

Таблица Г.1

Наименование	Тип оборудования	Основные технические характеристики	Примечание
Установка многофункциональная измерительная	OMICRON CMC356	6 x ~(0 – 32) А ПГ ± 0,15 % 4 x ~(0 – 300) В ПГ ± 0,08 %	
Комплекс программно-технический измерительный	РЕТОМ-51	(0,15 – 60) А (0,05 – 240) В ПГ ± 0,5 %	
Мультиметр цифровой	APPA-91	0,1 мВ – 1000 В ПГ ± (0,5 % + 1 ед. счета) = U 0,1 мВ – 750 В ПГ ± (1,3 % + 4 ед. счета) - U 0,1 мкА – 20 А ПГ ± (1,5 % + 3 ед. счета) - I ПГ ± (1,0 % + 1 ед.счета) = I 0,1 Ом – 20 МОм ПГ ± (0,8 % + 1 ед. счета)	
Мегаомметр	E6-24	10 кОм – 9,99 ГОм ПГ ± 3 % + 3 емр U <sub>тест</sub> = 500; 1000; 2500 В	
Устройство пробивного напряжения	TOS 5051 А	до 5 кВ; ПГ ± 3 %	

## ПРИЛОЖЕНИЕ Д (справочное)

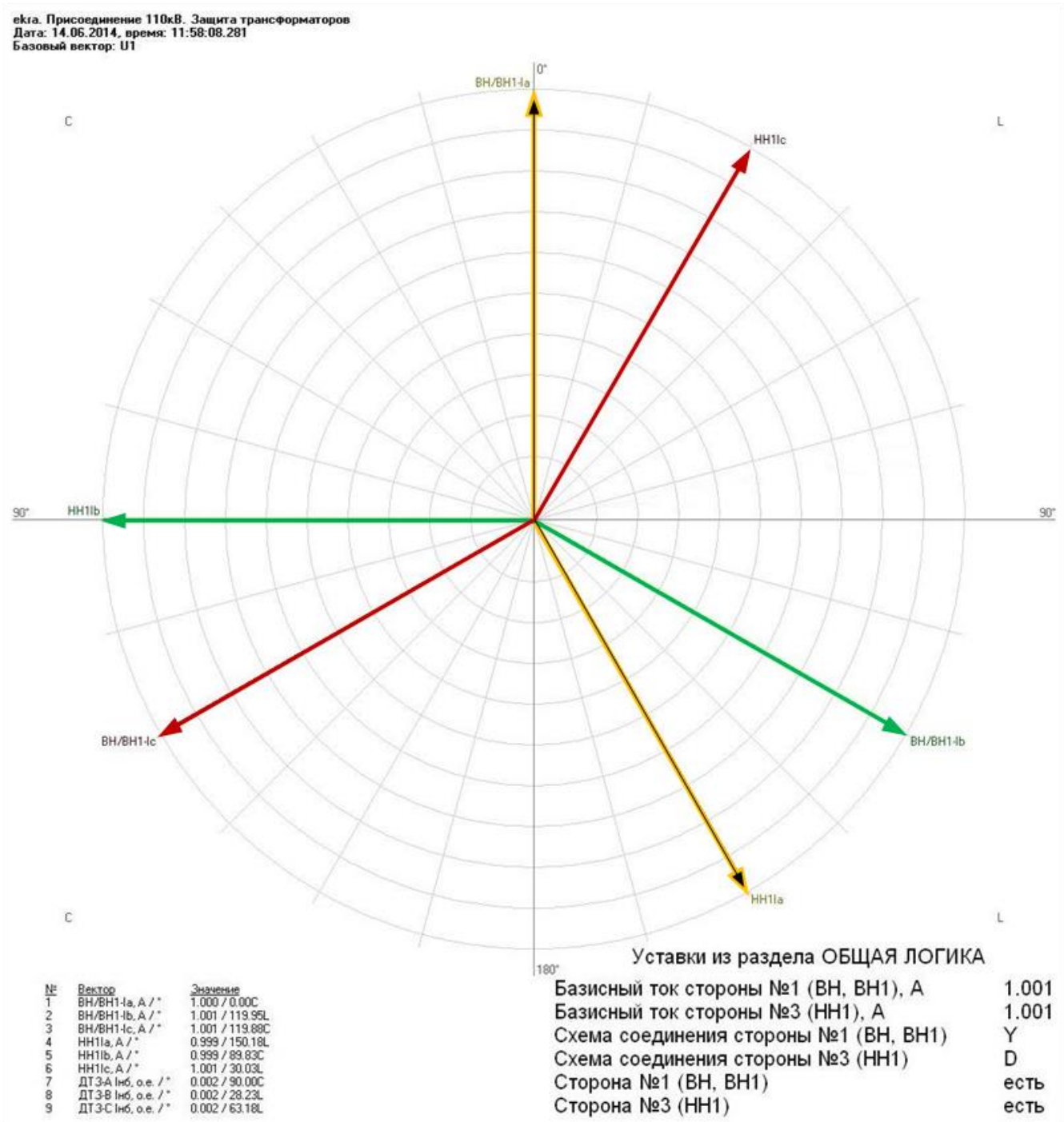


Рисунок Д.1 - Векторная диаграмма для схемы см. рисунок 1.1 при "прямом" чередовании фаз (A,B,C)

Экра. Цифровые защиты. 21883  
 Дата: 16.07.2014, время: 11:00:15.688  
 Базовый вектор: НН1

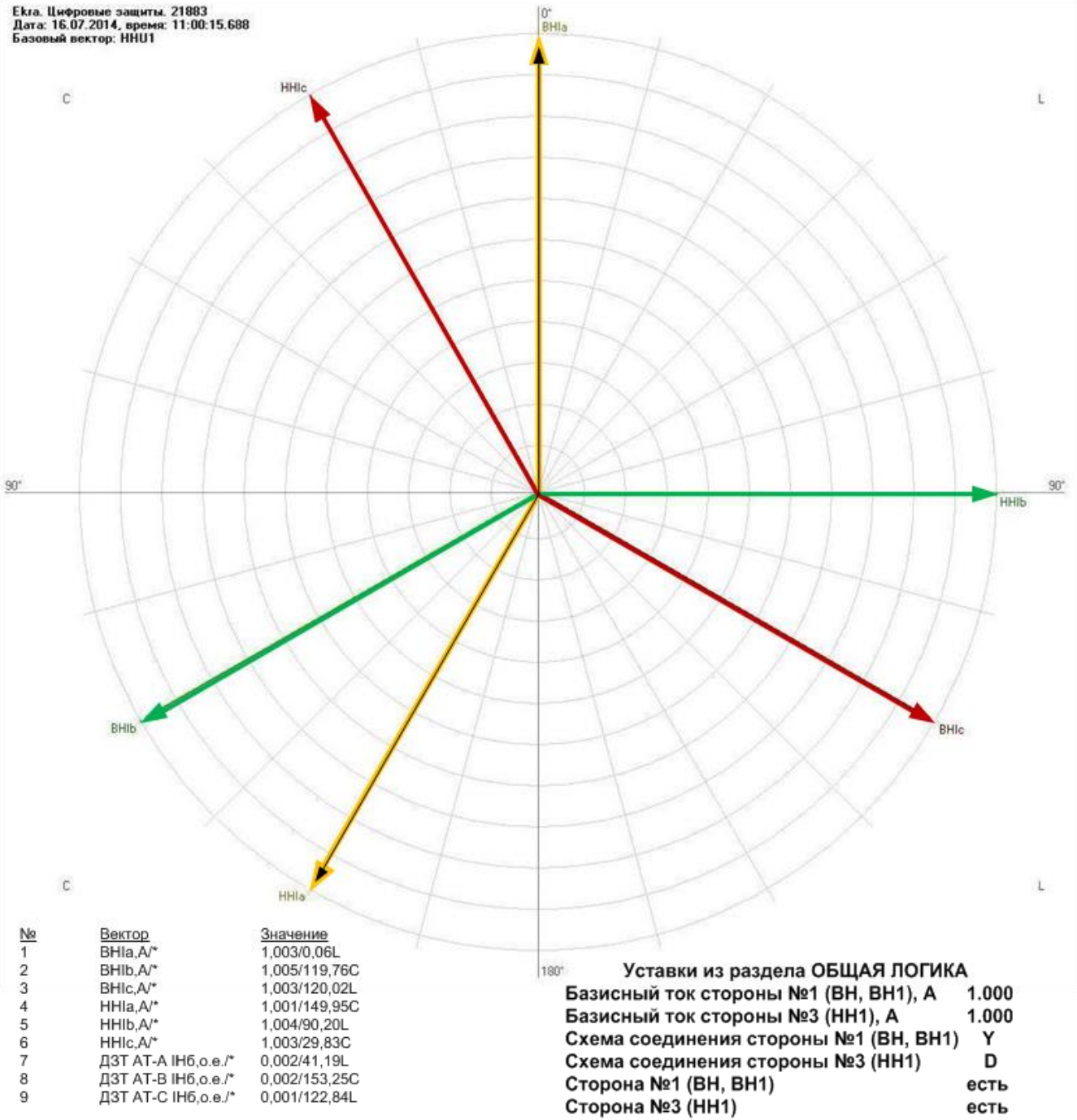


Рисунок Д.2 - Векторная диаграмма для схемы см. рисунок 1.1 при "обратным" чередовании фаз (А,С,В)

**ПРИЛОЖЕНИЕ Е**

**(справочное)**

**Выбор автоматического выключателя в цепи оперативного постоянного тока**

Защищаемое оборудование	Автоматические выключатели	
	предпочтительный	допустимый
БЭ2704 (БЭ2502) - 3 шт, П1712 – 1 шт	ABB S 202 M-K6 UC	ABB S 202 M-B16 UC ABB S 202 M-Z25 UC
БЭ2704 (БЭ2502) - 1 шт, П1712 – 1 шт	ABB S 202 M-K2 UC	ABB S 202 M-B6 UC ABB S 202 M-Z10 UC
БЭ2704 (БЭ2502) - 1 шт, П1712 – 2 шт	ABB S 202 M-K2 UC	ABB S 202 M-B8 UC ABB S 202 M-Z10 UC
БЭ2704 (БЭ2502) - 1 шт, П1712 – 0 шт	ABB S 202 M-K2 UC	ABB S 202 M-B6 UC ABB S 202 M-Z8 UC

